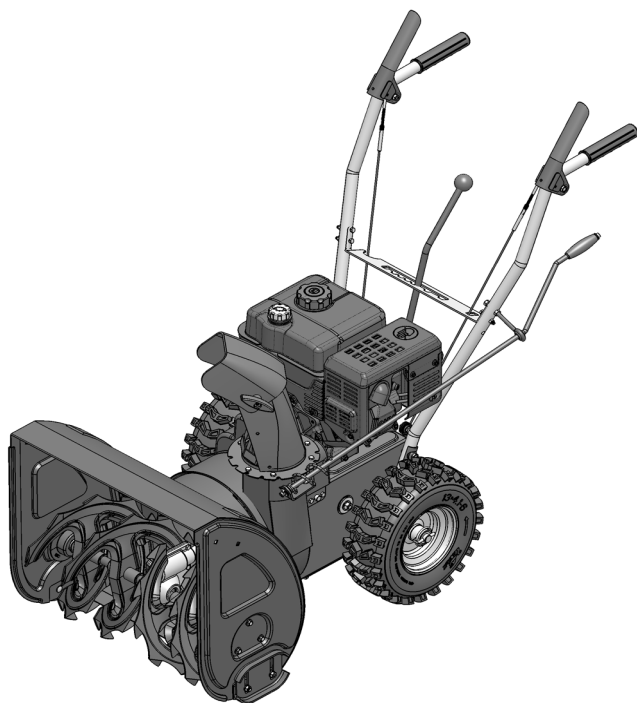


Garden + Hobby
QUALITY FOR LIFE

AL-KO



INFORMATION | MANUALS | SERVICE

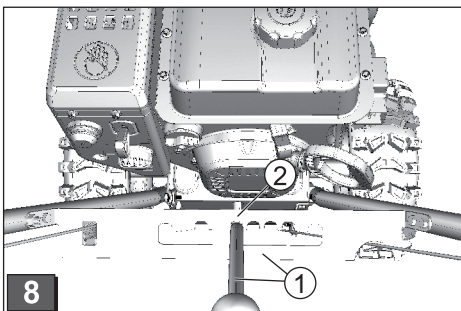
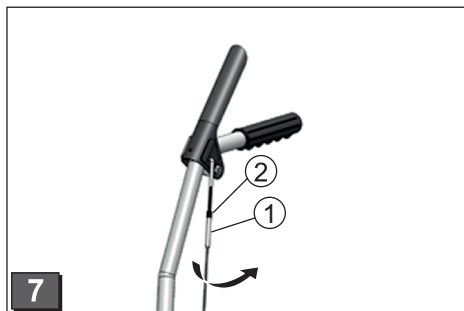
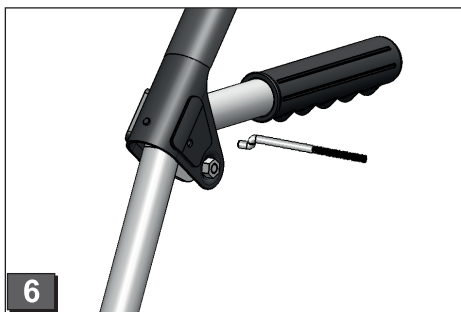
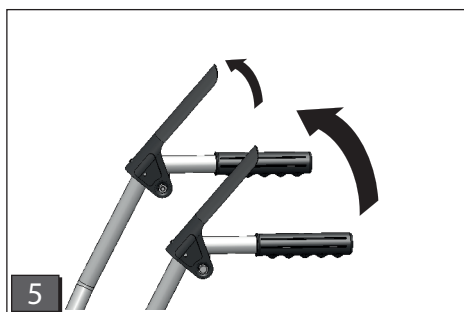
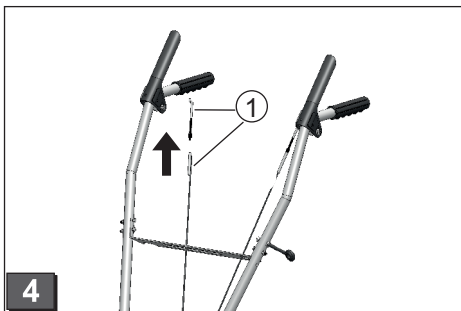
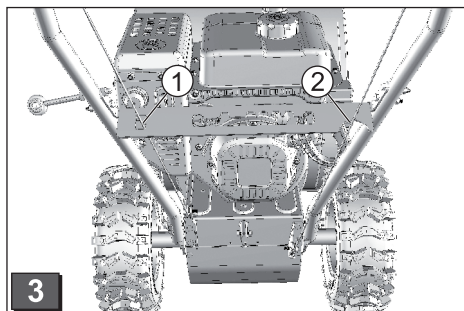
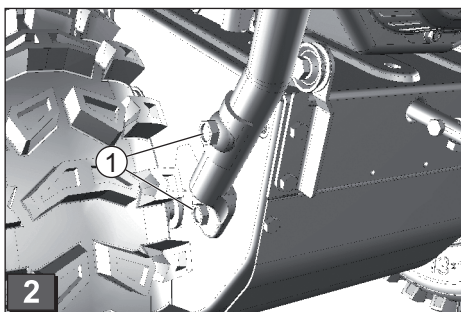
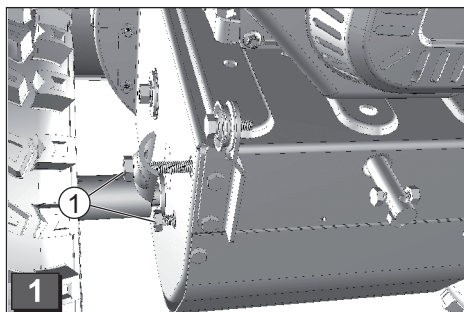
AL-KO SCHNEEFRÄSE

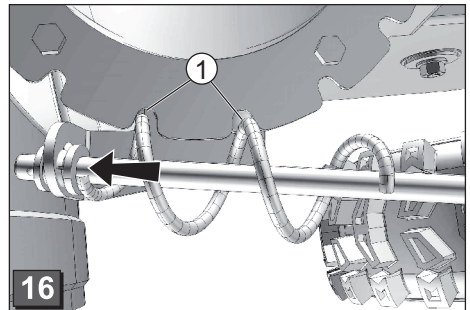
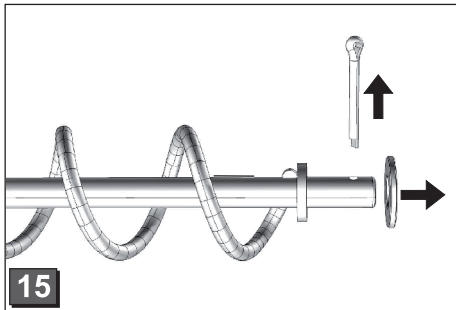
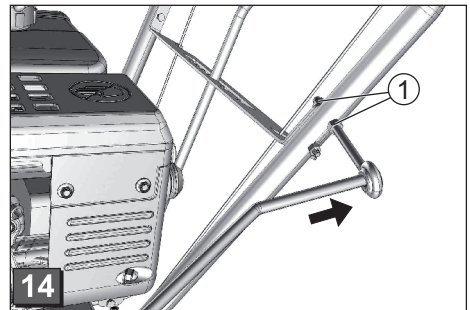
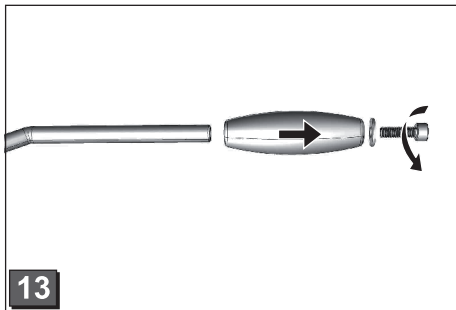
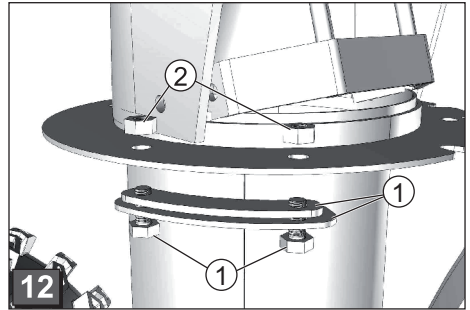
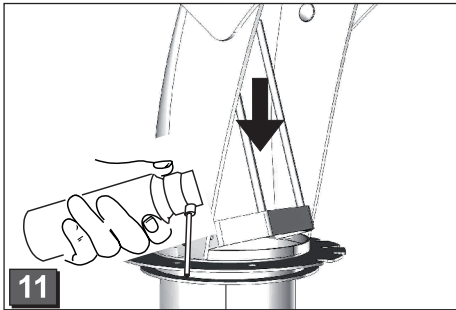
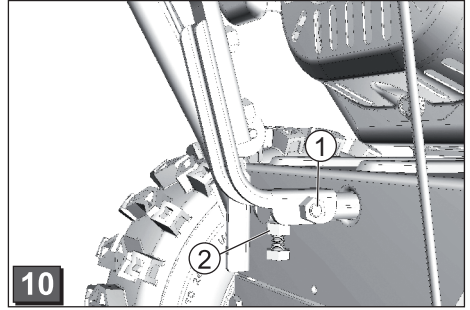
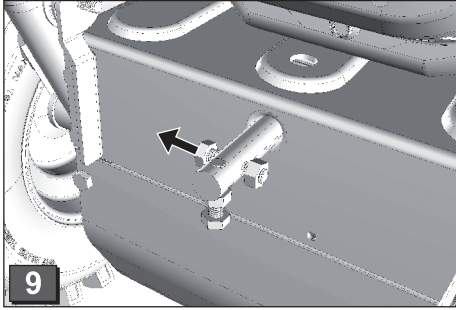
Snow Line 560 II, 620 II, 620E II

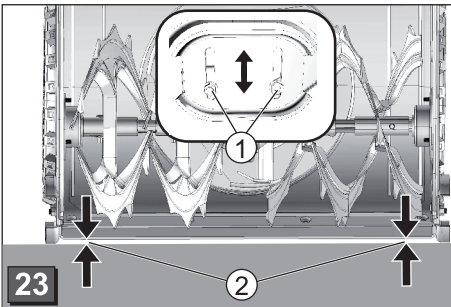
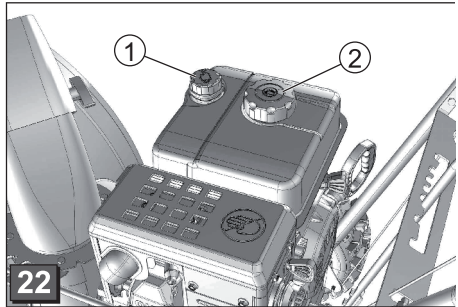
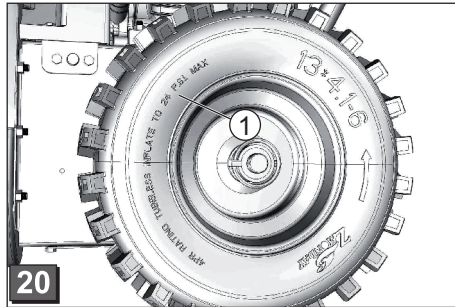
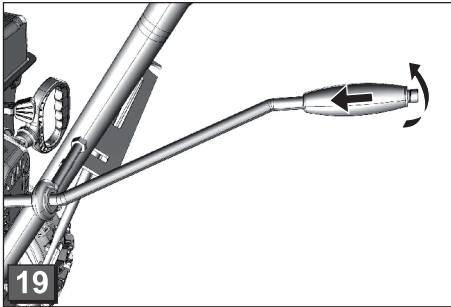
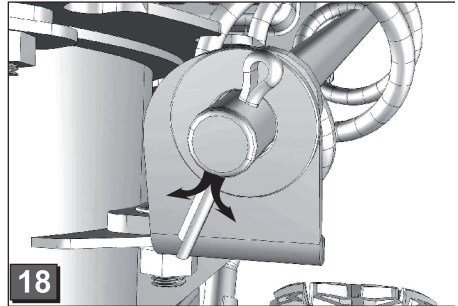
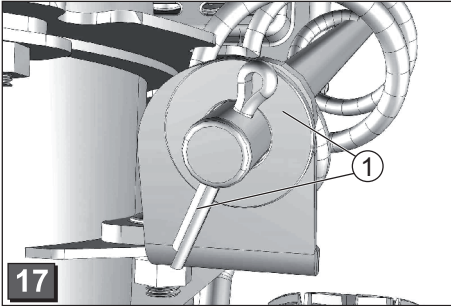
Betriebsanleitung

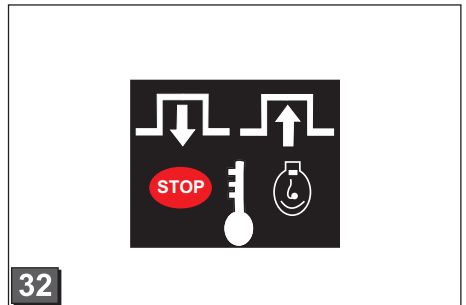
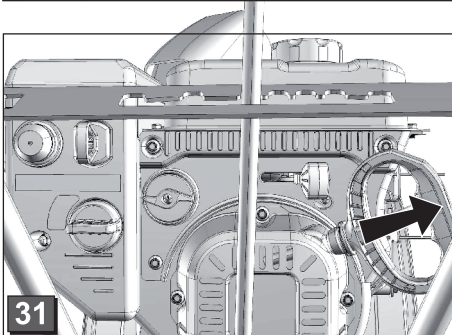
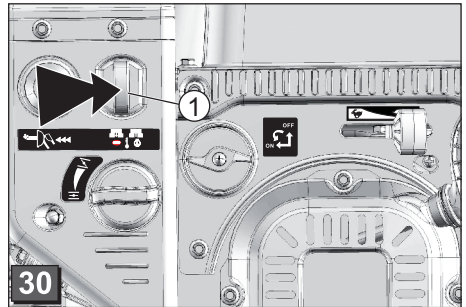
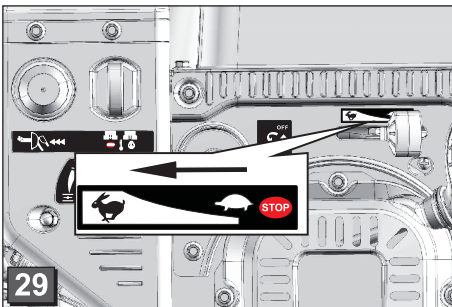
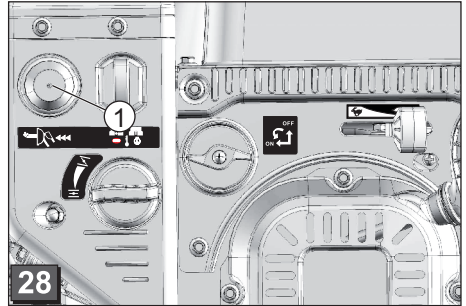
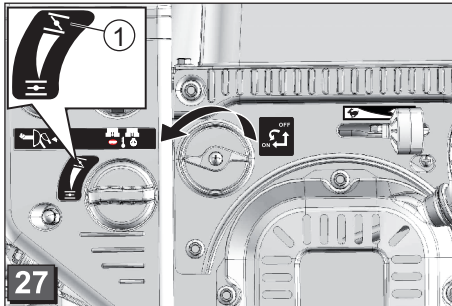
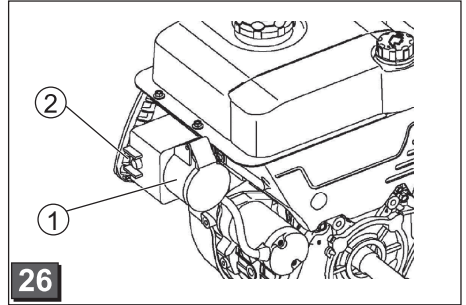
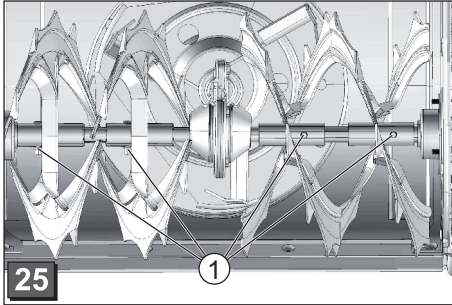


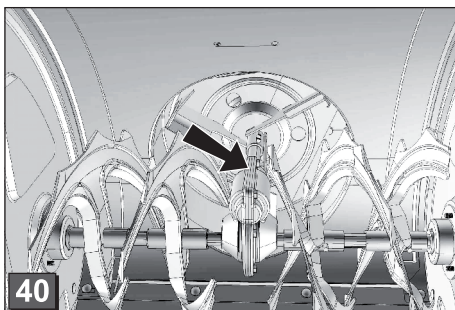
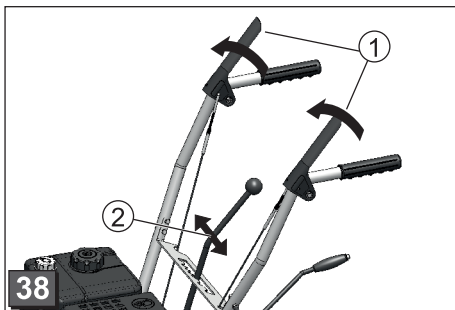
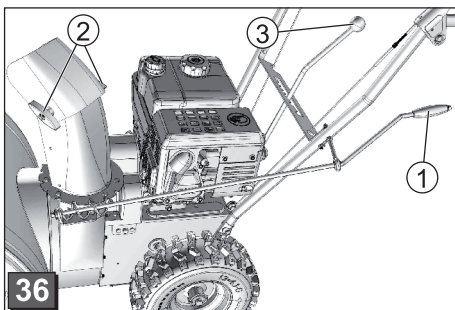
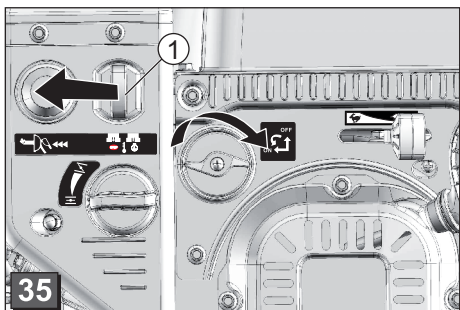
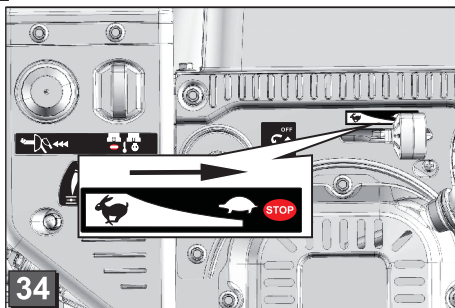
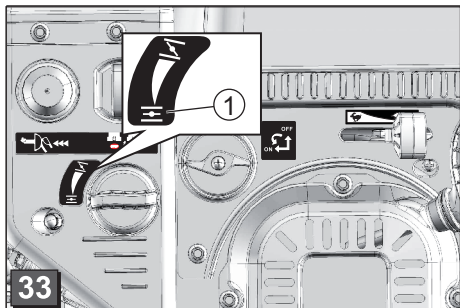
469186_c | 05/2012

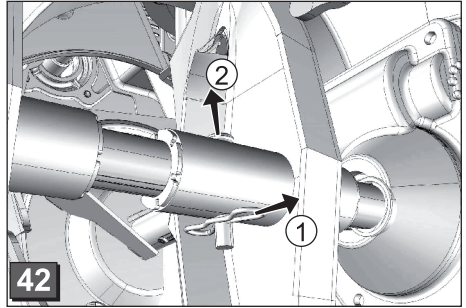
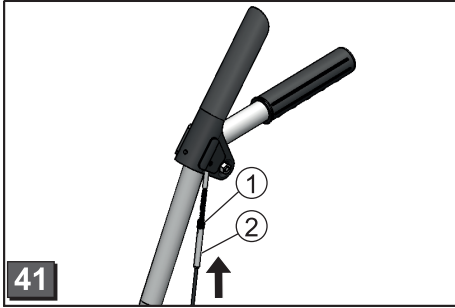












О данном руководстве

- Перед вводом в эксплуатацию прочтите данную инструкцию по эксплуатации. Это является предпосылкой надежной эксплуатации и бесперебойной работы.
- Учитывать указания по безопасности и предупреждающие указания, приведенные в данной документации, а также на устройстве.
- Настоящая документация является неотъемлемой частью описанного изделия и при продаже должна быть передана покупателю вместе с изделием.

Используемые знаки



Внимание!

Точное соблюдение предупреждений с этим знаком поможет предотвратить физический или материальный ущерб.



Специальные указания для лучшего понимания и более умелого применения.



Указания, сопровождаемые значком камеры, содержат ссылки на рисунки.

Содержание

О данном руководстве	226
Описание изделия	226
Предохранительные и защитные устройства	226
Комплект поставки	228
Указания по технике безопасности	228
Монтаж	229
Заправка топлива и моторного масла	230
Ввод в эксплуатацию	231
Запуск двигателя	232
Эксплуатация	233
Техническое обслуживание и уход	234
Хранение	235
Ремонт	235
Устранение неисправностей	236
Гарантия	237
Декларация о соответствии стандартам ЕС	237

Описание изделия

В этом документе содержится описание нескольких типов фрезерных снегоочистителей AL-KO. Эти типы различаются шириной захвата, мощностью двигателя и наличием или отсутствием электрического стартера и осветительных приборов.

Вы можете идентифицировать свою модель по изображениям изделия, описанию и заводской табличке.

Применение по назначению

Это изделие предназначено исключительно для уборки снега вокруг дома и во дворе, а также на небольших автостоянках в частных жилых домах.

Применение за пределами установленных рамок считается не соответствующим назначению.

Возможное неправильное применение

- Данное изделие не предназначено для применения в общественных парках, скверах, на спортивных площадках, а также в сельском и лесном хозяйстве.
- Изделие не предназначено для применения в коммерческих целях.

Предохранительные и защитные устройства



Внимание: опасность травмирования!

Запрещается выводить из строя предохранительные и защитные устройства!

Рычаг сцепления

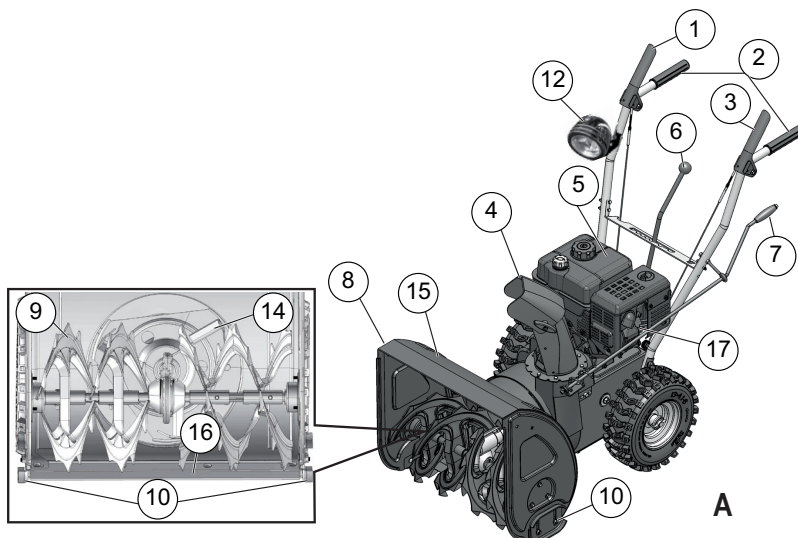
На изделии имеется два рычага сцепления рядом с ручкой управления. В случае опасности отпустите их.

- Рычаг сцепления привода шнека выброса снега. Привод шнека остановится.
- Рычаг сцепления привода ходовой части. Привод ходовой части остановится.

Регулируемый механизм выброса снега

Отрегулируйте механизм выброса снега таким образом, чтобы отбрасываемый снег не представлял опасности для людей и животных, а также не стал причиной повреждения зданий, автомобилей и других объектов.

На дорогах следите за тем, чтобы не нарушить уличное движение и не подвергнуть опасности его участников.



Обзор изделия (A)

1	Рычаг сцепления привода ходовой части
2	Ручка управления
3	Рычаг сцепления привода шнека
4	Механизм выброса снега с защитой от касания
5	Двигатель
6	Рычаг выбора передач, 5 передач переднего ход и 2 передачи заднего хода
7	Рукоятка для регулирования механизма выброса снега
8	Щит
9	Шнек
10	Регулируемый по высоте полоз
12	Осветительные приборы*
13	Крыльчатка-
14	Инструмент для очистки (закреплен на щите)
15	Чистящая пластина
16	Штекер свечи зажигания
*	Только в Snow-Line 620E II

Symbole am Gerät

	Внимание! Проявляйте особую осторожность при работе с устройством.
	Перед вводом в эксплуатацию прочтите руководство по эксплуатации!
	Нахождение на пути выброса снега. Опасность травмирования при выбросе снега.
	Не находитесь на пути выброса снега!
	Не касайтесь и не подходите к шнеку!
	Перед началом любых работ на устройстве выключите двигатель.
	Пользуйтесь средствами защиты зрения и слуха.
	Не прикасайтесь к вращающимся частям. Опасность захвата.
	Перед выполнением работ по техническому обслуживанию и ремонту отсоедините штекер свечи зажигания.
	Никому не позволяйте входить в опасную зону.

Различия между типами

Тип	< - >	M
560 II	560 mm	182 cm ³
620 II	620 mm	212 cm ³
620E II	То же, что и 620 II,	

Комплект поставки

- 1 фрезерный снегоочиститель
- 1 приспособление для чистки
- 1 руководство по эксплуатации и монтажу
- 1 список запасных частей
- 1 ключ свечи зажигания
- 1 руководство по эксплуатации двигателя
- 1 ручка управления
- 1 механизм выброса снега
- 3 комплект крепежных деталей для механизма выброса снега
- 1 рукоятка для регулирования механизма выброса снега
- 1 рычаг выбора передач
- 4 запасных срезных болта с предохранительным шплинтом
- 2 ключа к двигателю
- 1 осветительный прибор (620E II)

Указания по технике безопасности



Внимание!

Используйте устройство только в технически исправном состоянии.



Внимание: опасность травмирования!

Запрещается выводить из строя предохранительные и защитные устройства!



Внимание: опасность пожара!

Не храните заправленное устройство в зданиях, где пары бензина могут контактировать с открытым пламенем или искрами!

Очищайте участки вокруг двигателя, выхлопной трубы и топливного бака от бензина и масла.

- Перед использованием ознакомьтесь с правилами безопасного обращения, в особенности при остановке устройства.
- Следите, за тем, чтобы в опасной зоне не находились посторонние люди, в особенности дети, а также животные.
- Пользователь несет ответственность за несчастные случаи с другими людьми, а также за материальный ущерб, причиненный им.

- Детям, а также лицам, не ознакомленным с настоящим руководством по эксплуатации, запрещается пользоваться устройством.
- Соблюдайте местные предписания касательно минимального возраста обслуживающего персонала.
- Пользователю запрещается работать с устройством, если он находится под воздействием алкоголя, наркотиков или лекарств.
- Носите соответствующую рабочую одежду:
 - зимнюю одежду;
 - прочную и нескользящую обувь;
 - средства защиты зрения (защитные очки или щиток);
 - средства защиты слуха.
- Работайте только при достаточном дневном или искусственном освещении. Отрегулируйте скорость. Передвигайтесь шагом, запрещается передвигаться бегом.
- Соблюдайте осторожность, чтобы части тела, конечности и одежда не попали в шнек или крыльчатку.
- Соблюдайте местные предписания в отношении рабочего времени.
- Не оставляйте готовое к работе устройство без присмотра.
- Соблюдайте осторожность на скользкой поверхности. Опасность скольжения, в особенности при движении задним ходом. Отрегулируйте скорость.
- Эксплуатируйте устройство только в полностью собранном состоянии с исправными защитными устройствами.
- Перед каждым применением проверяйте устройство на наличие повреждений, поврежденные детали заменяйте.
- Перед запуском двигателя отключите сцепление привода ходовой части и шнека (оба рычага сцепления в вертикальном положении).
- В перечисленных ниже случаях выключите двигатель, дождитесь остановки устройства и выньте штекер свечи зажигания.
 - если вы оставляете устройство без присмотра;
 - при выполнении работ по очистке и техническому обслуживанию;
 - при выполнении всех работ по регулировке;
 - после наезда на препятствие;
 - перед снятием блокировки;
 - перед устранением засорения;
 - после контакта с посторонними предметами;
 - при обнаружении неисправностей и необычных вибраций.
- Тщательно полностью проверьте подлежащий

уборке участков. Уберите коврики, санки, доски, кабель и другие посторонние предметы.

- Не используйте устройство на крутых склонах. Опасность скольжения и опрокидывания! При работе на покатых поверхностях соблюдайте особую осторожность.
- Отрегулируйте чистящую пластину и полоз по поверхности. Не убирайте гравий и другие посторонние материалы.
- Запрещается поднимать или переносить устройство с работающим двигателем.
- Запрещается принимать пищу, пить или курить во время заправки бензина или моторного масла.
- Не вдыхайте пары бензина.
- Отбрасываемый снег не должен представлять опасности для людей или животных, а также стать причиной повреждения зданий, автомобилей или других объектов. На дорогах следите за тем, чтобы не нарушить уличное движение и не подвергнуть опасности его участников.
- Во время работы устройства не касайтесь механизма выброса снега.
- Не касайтесь и не находитесь вблизи шнека или крыльчатки во время работы устройства.
- Запрещается убирать снег с крыши.

Монтаж



Внимание!

Эксплуатация устройства разрешается только после окончательного завершения монтажа.

Необходимые инструменты

- 2 вилочных или накидных гаечных ключа с раствором 10
- Вилочный или накидной гаечный ключ с раствором 13
- Торцовый шестигранный гаечный ключ 5 мм
- Пассатижи или круглогубцы
- Отвертка
- Масляный аэрозоль
- Насос для накачивания шин с манометром (автомобильный клапан)

Порядок монтажа

Навешивание и регулирование троса Боудена



Этот порядок работы касается тросов Боудена как привода ходовой части, так и привода шнека.



1. Протяните трос Боудена вверх:
 - Пропустите трос шнека через отверстие в пластине механизма выбора передач (📷 3-1).
 - Пропустите трос привода ходовой части под пластиной механизма выбора передач вверх (📷 3-2).
2. Выверните винт с крюком из регулировочной гайки (📷 4-1). Контргайка должна остаться на винте.
3. Окиньте рычаг сцепления вверх (📷 5).
4. Навесьте крюк в отверстие рычага сцепления с внутренней стороны ручки управления (📷 6).
5. Накручивайте регулировочную гайку на навешенный винт до тех пор, пока провисание троса не будет устранено (небольшое натяжение) (📷 7-1).
Во время накручивания прочно удерживайте трос, чтобы не допустить его перекручивания.
6. Затяните контргайку (📷 7-2).
» Трос Боудена отрегулирован.

Монтаж рычага выбора передач









1. Пропустите собранный рычаг выбора передач через пластину механизма выбора передач (📷 8-1).
2. Выверните крепежный винт из контактного болта и установите рычаг выбора передач (📷 9).
3. Зафиксируйте рычаг выбора передач с помощью горизонтального крепежного винта (📷 10-1). Не затягивайте винт.
4. С помощью регулировочного винта отрегулируйте наклон рычага таким образом, чтобы он вошел в паз первой передачи (1) (📷 8-2).
5. Зафиксируйте регулировочный винт (📷 10 -2).
6. Затяните крепежный винт с самостопорящейся гайкой (📷 10-1).
» Рычаг выбора передач смонтирован.

Монтаж механизма выброса снега


1. Смажьте поверхность скольжения механизма выброса снега на снегоочистителе небольшим количеством аэрозольного масла (📷 11).
2. Установите механизм выброса снега (📷 11).
3. Вставьте крепежные винты в нижнюю направля-

- ющую пластину (большого размера) и установите направляющую пластину меньшего размера ( 12-1).
4. Вставьте направляющие пластины снизу в механизм выброса снега и закрепите с помощью самостопорящихся гаек ( 12-2).
 5. Повторите эти действия для двух других направляющих.
 - » *Механизм выброса снега смонтирован.*

Монтаж рукоятки для регулирования механизма выброса снега


1. Выкрутите крепежный винт, чтобы снять ручку с кривошипа ( 13).
2. Вставьте рукоятку со стороны ручки снизу в направляющую ручки управления ( 14).
3. С помощью пассатижей снимите предохранительный шплинт и шайбу с нижней стороны ( 15).
4. Вставьте рукоятку в нижнюю направляющую механизма выброса снега. Механизм выброса снега следует установить таким образом, чтобы спираль рукоятки вошла в пазы механизма выброса снега ( 16-1).
Если рукоятка не входит в нижнюю направляющую или входит в нее с трудом, может потребоваться регулировка верхней направляющей. Для этого слегка ослабьте винты и после регулировки затяните их снова ( 14-1).
5. Установите шайбу и с помощью пассатижей вставьте предохранительный шплинт ( 17-1).
6. Загните концы предохранительного шплинта ( 18).
7. Накрутите ручку на кривошип ( 19).
 - » *Рукоятка смонтирована.*

Проверка давления в шинах


Максимально допустимое давление в шинах указано на шинах ( 20-1). Указание: 1 бар = ок. 14,5 фунтов на кв. дюйм.

Равномерно накачайте шины с помощью насоса для накачивания шин.

Монтаж осветительных приборов (620E II)

1. Вставьте предварительно смонтированную лампу с крепежным винтом спереди в ручку управления ( 21-1). Следите за тем, чтобы не перекрутить и не повредить кабель!
2. Зафиксируйте лампу с шайбой с помощью самостопорящейся гайки.
3. Зафиксируйте кабель на ручке управления с помощью кабельных стяжек.
 - » *Осветительный прибор смонтирован.*

Заправка топлива и моторного масла

 Соблюдайте указания руководства по эксплуатации двигателя.

Перед вводом в эксплуатацию следует заправить моторное масло и топливо.

 **Внимание: опасность пожара!**

Бензин и масло являются чрезвычайно горючими материалами!

Горюче-смазочные материалы

	Бензин	Моторное масло
Сорт	Стандартный бензин/неэтилированный (октановое число 86 или выше) Двигатель E10	Рекомендуется SAE 5W-30
Заправочные емкости	см. руководство по эксплуатации двигателя	

Безопасность



Внимание!

Не запускайте двигатель в закрытых помещениях. Опасность отравления!

- Храните бензин и масло только в предназначенных для этого емкостях.
- Перед установкой устройства в закрытом помещении дождитесь его остывания.
- Если в баке имеется бензин, следите за тем, чтобы в закрытом помещении отсутствовали источники возгорания, например, отопительные приборы, сушилка для белья и т. п.
- Заправляйте и сливайте бензин и масло только при выключенном и остывшем двигателе вне помещений.
- Не переполняйте бак (бензин расширяется).
- Не курите во время заправки.
- Не открывайте крышку бака при работающем или нагретом двигателе.
- Замените поврежденный бак или крышку бака.
- Всегда плотно закрывайте крышку бака.
- Если пролит бензин:
 - не запускайте двигатель;
 - не включайте зажигание;
 - соберите пролитый бензин с помощью связующих материалов или ветоши и утилизируйте надлежащим образом;
 - очистите устройство.
- Если пролито моторное масло:
 - не запускайте двигатель;
 - соберите пролитое моторное масло с помощью связующих материалов или ветоши и утилизируйте надлежащим образом;
 - очистите устройство.




Отработанное масло:

- не выбрасывайте вместе с бытовыми отходами;
- не сливайте в канализацию, сток или на землю.


Мы рекомендуем сдавать отработанное масло в закрытых емкостях в соответствующие пункты сбора или станции технического обслуживания.

Заправка моторного масла

1. Отверните крышку маслоналивной горловины ( 22 -1) и отложите ее в чистое место.
2. Залейте масло с помощью воронки.
3. Проверьте уровень заполнения.
4. Плотно закройте маслоналивную горловину и очистите ее.

Для правильной проверки уровня масла обратитесь к руководству по эксплуатации двигателя.

Заправка бензина

1. Отверните крышку бака ( 22 -2) и отложите ее в чистое место.
2. Залейте бензин с помощью воронки.
3. Плотно закройте крышку бака и очистите ее.

Ввод в эксплуатацию



Внимание!

Запрещается эксплуатировать неисправное устройство!

Перед каждым вводом в эксплуатацию выполняйте визуальную проверку.



Символ фотоаппарата на следующих страницах указывает на иллюстрации на стр. 4–7.

Регулирование высоты очистки





Внимание: опасность травмирования!

Регулировку высоты очистки выполняйте только при выключенном двигателе и остановленном шнеке!



- Отрегулируйте высоту очистки таким образом, чтобы исключить захват гравия и других посторонних материалов.
- Учитывайте наличие крупных неровностей, например, колеи, крышек люков или брусчатки.

1. Перед регулировкой проведите устройство по ровной поверхности.
2. Ослабьте зажимные винты полозьев справа и слева ( 23-1).
3. Поднимите чистящую пластину на требуемую высоту и зафиксируйте полоз. Следите за тем, чтобы оба полоза были установлены на одинаковом расстоянии, чтобы чистящая пластина располагалась параллельно земле ( 23-2).



- Если полозья изношены (кромка (📷 24-1) стерта), переверните их на 180° и используйте вторую сторону (📷 24).
- Информация для заказа содержится в карте запасных частей.

Проверка давления в шинах

Проверяйте давление в шинах перед первым вводом в эксплуатацию в зимний период, затем во время эксплуатации каждые три месяца.

Максимально допустимое давление в шинах указано на шинах (📷 20-1). Указание: 1 бар = ок. 14,5 фунтов на кв. дюйм.

Проверка устройства

Перед каждым запуском проверяйте целостность четырех срезных болтов (📷 25-1).

Сломанные срезные болты заменяйте оригинальными запасными болтами. Использование не утвержденных запасных частей может стать причиной серьезного повреждения устройства! Информация для заказа содержится в карте запасных частей.

Проверьте все органы управления, предохранительные устройства, гайки, винты и болты устройства на комплектность, плотность посадки и отсутствие повреждений.

Запуск двигателя



Внимание: опасность отравления!

Не запускайте двигатель в закрытых помещениях.

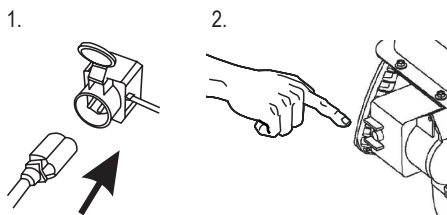
Символы положений устройства:

Дроссельная заслонка CLOSE OPEN.	
Газ Быстро медленно	
Ключ двигателя Выкл. Вкл.	
Клапан топлива Закрыт Открыт	
Кнопка подкачки	

Процесс запуска

1. Проверьте уровень топлива и масла.
 2. Откройте клапан топлива (📷 27).
 3. Установите дроссельную заслонку в положение «CLOSE» (📷 27-1).
 4. Трижды нажмите кнопку подкачки с интервалом около 2 секунд (📷 28-1). При температуре ниже 10 °C нажмите кнопку подкачки пять раз.
 5. Установите рычаг газа в положение «Быстро» (📷 29).
 6. Вставьте ключ двигателя (📷 30-1).
- **Ручной запуск:**
7. Слегка натяните пусковой трос так, чтобы ощущалось небольшое сопротивление, затем плавно вытяните и снова медленно отпустите его (📷 31)

230 V Процесс запуска (620E II)



Выключение двигателя

1. Установите дроссельную заслонку в положение «Медленно» (☞ 34).
 - Для предотвращения промерзания оставьте шнек и крыльчатку работать на холостом ходу для максимального удаления снега с этих деталей.
2. Поверните ключ двигателя до упора и извлеките его (☞ 35-1).
 - » Двигатель выключается.
3. Поверните клапан подачи топлива в положение «Закрыто» (☞ 35).

**Внимание: опасность тяжелой травмы!**

Двигатель может работать по инерции. После выключения убедитесь, что двигатель остановился.

Эксплуатация

**Внимание: опасность травмирования!**

Пользуйтесь рабочей и защитной одеждой:

- зимняя одежда;
- не скользкая обувь;
- защитные очки или щиток;
- средства защиты слуха.

Начало уборки

1. Выполните ввод в эксплуатацию.
2. Проверьте положение механизма выброса снега и
 - отрегулируйте направление выброса с помощью рукоятки (☞ 36-1);
 - отрегулируйте высоту выброса (☞ 36--2).
3. Запустите двигатель.
4. Выберите передачу привода ходовой части (☞ 36-3):
 - с 1 по 5 — передачи переднего хода, где 1 — наиболее медленная, а 5 — наиболее быстрая передачи.
 - R1 и R2 — передачи заднего хода, где R1 — наиболее медленная, а R2 — наиболее быстрая передача.
5. Нажмите на рычаг сцепления привода шнека (☞ 37).

**Внимание: опасность тяжелой травмы!**

Не прикасайтесь к вращающемуся шнеку. Убедитесь в отсутствии людей и животных.

6. Нажмите на рычаг сцепления привода ходовой части (☞ 37).
 - » Снегоочиститель начнет двигаться.

Остановка уборки

1. Отпустите рычаги сцепления шнека и привода ходовой части (расцепление) (☞ 38-1).
 - Для предотвращения промерзания оставьте шнек и крыльчатку работать на холостом ходу для максимального удаления снега с этих деталей.
 - » Снегоочиститель не двигается, шнек и крыльчатка останавливаются.

Смена передачи привода ходовой части

1. Отпустите рычаги сцепления шнека и привода ходовой части (расцепление) (📖 38-1)
 - Сменяйте передачи только в расцепленном состоянии, в противном случае возможно повреждение устройства!
2. Выберите передачу с помощью рычага выбора передач (📖 38-2).

Устранение засорения механизма выброса снега

Если снег не выбрасывается надлежащим образом, причина может быть в отложениях снега и льда на шнеке и в канале выброса.

1. Отпустите рычаги сцепления шнека и привода ходовой части (расцепление) (📖 38-1).
2. Выключите двигатель.
3. Отсоедините штекер свечи зажигания.
4. С помощью вспомогательного приспособления (📖 39-1) осторожно уберите снег из канала выброса и со шнека.

В случае ненадлежащего выброса снега и после этого обратитесь в ремонтную мастерскую.

Техническое обслуживание и уход



Внимание: опасность травмирования!

- Перед началом всех работ по техобслуживанию и уходу отсоедините штекер свечи зажигания!
- Двигатель может работать по инерции. После выключения убедитесь, что двигатель остановился.

- После каждого использования очищайте устройство. Особенно тщательно удаляйте остатки соли для посыпки дорог.
- Запрещается мыть устройство водой! Проникающая внутрь вода может стать причиной неисправности (система зажигания, карбюратор).
- Замените неисправный глушитель.
- Соблюдайте график технического обслуживания.
- Соблюдайте указания руководства по эксплуатации двигателя.

График технического обслуживания

После первых 5 часов эксплуатации

- замените моторное масло (см. руководство по эксплуатации двигателя).

Перед каждым использованием

- проверяйте уровень масла;
- проверяйте срезные болты;
- проверяйте устройство на наличие повреждений.

Каждые три месяца

- проверяйте давление в шинах;
- смазывайте кольцо механизма выброса снега аэрозольным маслом (📖 11).

Ежегодно

- заменяйте свечи зажигания (см. руководство по эксплуатации двигателя);
- смазывайте шнек;

Смазка шнека

Подайте 2—3 порции универсальной смазки с помощью смазочного шприца в смазочный ниппель (📖 40).

Техническое обслуживание привода колес

Регулирование троса Боудена

Если при работающем двигателе не включается привод колес, необходимо отрегулировать соответствующий трос Боудена.



Внимание!

- Выполняйте регулировку троса Боудена только при выключенном двигателе.
- Если привод колес не выключается, выключите двигатель, не предпринимайте попыток ремонта, немедленно обратитесь в специализированную мастерскую!

1. Ослабьте контргайку (📖 41-1).
2. Вращайте регулятор троса Боудена в направлении, обозначенном стрелкой (📖 41-2), до тех пор, пока не будет устранено провисание троса Боудена при поднятом рычаге сцепления (небольшое натяжение). Во время накручивания прочно удерживайте трос, чтобы не допустить его перекручивания.

3. Затяните контргайку.
4. Для проверки правильности регулировки запустите двигатель и включите привод колес.
5. Если надежное сцепление и расцепление привода колес еще не достигнуто, обратитесь в специализированную мастерскую.

Техническое обслуживание привода шнека

Регулирование троса Боудена

Если при работающем двигателе не включается привод шнека, необходимо отрегулировать соответствующий трос Боудена.



Внимание!

- Выполняйте регулировку троса Боудена только при выключенном двигателе.
- Если привод шнека не выключается, выключите двигатель, не предпринимайте попыток ремонта, немедленно обратитесь в специализированную мастерскую!

1. Ослабьте контргайку (41-1).
2. Вращайте регулятор троса Боудена в направлении, обозначенном стрелкой (41-2), до тех пор, пока не будет устранено провисание троса Боудена при поднятом рычаге сцепления (небольшое натяжение). Во время накручивания прочно удерживайте трос, чтобы не допустить его перекручивания.
3. Затяните контргайку.
4. Для проверки правильности регулировки запустите двигатель и включите привод шнека.
5. Если надежное сцепление и расцепление привода шнека еще не достигнуто, обратитесь в специализированную мастерскую.

Замена срезных болтов

При блокировке шнека с целью обеспечения безопасности оператора и устройства срезные болты (25-1) могут сломаться.



- Сломанные срезные болты замените оригинальными запасными болтами. Использование не утвержденных запасных частей может стать причиной серьезного повреждения устройства!
- Информация для заказа содержится в карте запасных частей.

1. Выключите устройство и отключите штекер свечи зажигания.

2. Удалите поврежденные срезные болты (42-2).
3. Проверьте вал на наличие повреждений.
4. Вставьте новые срезные болты и зафиксируйте с помощью предохранительного шплинта (42-1).

Хранение

При длительном хранении устройства, например, после зимы, соблюдайте следующие правила:



Внимание: опасность взрыва!

Не храните устройство вблизи источников открытого огня или тепла.

- Опорожните карбюратор:
 - запустите двигатель;
 - закройте клапан подачи топлива;
 - дождитесь остановки двигателя.
- Дождитесь остывания двигателя.
- Высушите устройство и храните его в месте, недоступном для детей и посторонних лиц.
- Полностью опорожните или заправьте топливный бак.
- Выньте ключ двигателя.
- Отсоедините штекер свечи зажигания.

Ремонт

Ремонтные работы должны выполняться только специализированными предприятиями. Проверка специалистом требуется:

- после наезда на препятствие;
- при внезапной остановке двигателя;
- при повреждении шнека или крыльчатки.

Утилизация



Отслужившие свой срок устройства, батареи или аккумуляторы нельзя утилизировать вместе с бытовым мусором!

Упаковка, устройство и комплектующие изготовлены из пригодных для переработки и вторичного использования материалов. Их следует утилизировать соответствующим образом.

Устранение неисправностей



Внимание!

Перед поиском неисправностей всегда выключайте двигатель и отключайте штекер свечи зажигания.

Неисправность	Устранение
Двигатель не запускается.	<ul style="list-style-type: none"> ▪ Заправьте бензин. ▪ Установите рычаг газа в положение «Пуск». ▪ Включите дроссельную заслонку, задействуйте подкачку. ▪ Проверьте и при необходимости замените свечи зажигания.
Мощность двигателя снижается.	<ul style="list-style-type: none"> ▪ Очистите канал выброса/корпус. ▪ Очистите шнек и крыльчатку от снега и льда. ▪ Уменьшите скорость работы.
Привод колес не работает при нажатом рычаге сцепления.	<ul style="list-style-type: none"> ▪ Отрегулируйте трос Боудена. ▪ Обратитесь в сервисную мастерскую.
Привод колес не останавливается (не расцепляется).	<ul style="list-style-type: none"> ▪ Выключите двигатель. ▪ Не предпринимайте попыток ремонта. ▪ Обратитесь в сервисную мастерскую.
Привод шнека не вращается при нажатом рычаге сцепления.	<ul style="list-style-type: none"> ▪ Сломан срезной болт. Выполните замену. ▪ Отрегулируйте трос Боудена. ▪ Обратитесь в сервисную мастерскую.
Привод шнека не останавливается (не расцепляется).	<ul style="list-style-type: none"> ▪ Выключите двигатель. ▪ Не предпринимайте попыток ремонта. ▪ Обратитесь в сервисную мастерскую.
Необычно сильная вибрация устройства.	<ul style="list-style-type: none"> ▪ Проверьте шнек и крыльчатку.
Одностороннее движение устройства.	<ul style="list-style-type: none"> ▪ Проверьте давление в шинах. ▪ Проверьте и при необходимости отрегулируйте или замените полоз.



Если вы не можете устранить возникшую неполадку самостоятельно или ее нет в этой таблице, обратитесь в сервисный центр нашей компании.

Гарантия

Производитель устраняет возможные дефекты материалов или производственный брак устройства в течение установленного законом срока подачи рекламаций на свое усмотрение путем ремонта или замены. Срок определяется законодательством страны, в которой приобретено устройство.

Гарантия действует только при следующих условиях:

- при надлежащем использовании устройства;
- при соблюдении руководства по эксплуатации;
- при использовании оригинальных запчастей.

Гарантия аннулируется

- при попытках ремонта устройства;
- при технических изменениях устройства;
- при неправильном монтаже;
- при применении не по назначению (например, в коммерческих целях).

Гарантия не распространяется:

- на повреждения лакового покрытия, которые объясняются нормальным износом;
- изнашивающиеся детали, которые в каталоге запчастей заключены в рамку XXX XXX (X);
- двигатели внутреннего сгорания: на них распространяются условия предоставления гарантии от производителя.

Гарантийный период начинается с даты приобретения первым покупателем. Такой датой считается дата оригинального документа на покупку.

В гарантийном случае обратитесь с данным гарантийным письмом и документом, подтверждающим покупку товара, к своему дилеру или в ближайший авторизованный сервисный центр. Гарантия дает право покупателю предъявлять производителю претензии относительно устранения недостатков изделия.

Декларация о соответствии стандартам ЕС

Настоящим документом мы заявляем, что данный спроектированный нами продукт соответствует требованиям согласованных директив ЕС, стандартам безопасности ЕС, а также другим стандартам, применяемым к данному продукту.

Продукт

Фрезерный снегоочиститель

Серийный номер

G4224235

Тип

Snow Line 560 II
Snow Line 620 II
Snow Line 620E II

Уровень звука

измеренный / гарантируемый
98 / 100 dB(A)

Производитель

AL-KO Geräte GmbH
Ichenhauser Str. 14
89359 KOETZ
DEUTSCHLAND

Директивы ЕС

2006/42/EG
(+2009/127/EG)
2004/108/EG
2000/14/EG

Оценка соответствия

2000 /14/EG
Приложение 5

Уполномоченный представитель

Anton Eberle
Ichenhauser Str. 14
89359 KOETZ
DEUTSCHLAND

Согласованные нормы

EN ISO 12100-1
EN ISO 12100-2
EN ISO 14982
ISO 8437

Kötz, 2012-06-04



Antonio De Filippo, Managing Director