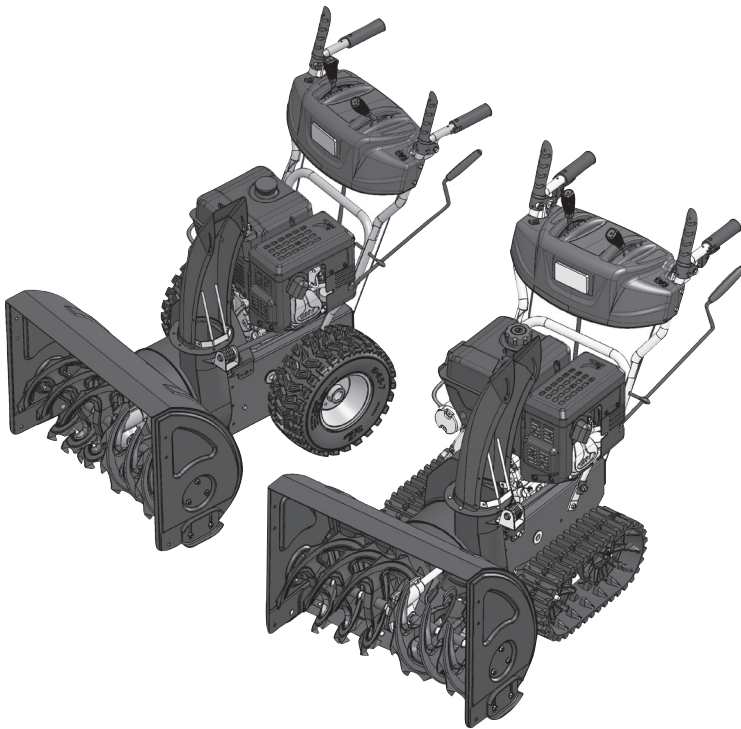


# AL-KO

QUALITY FOR LIFE



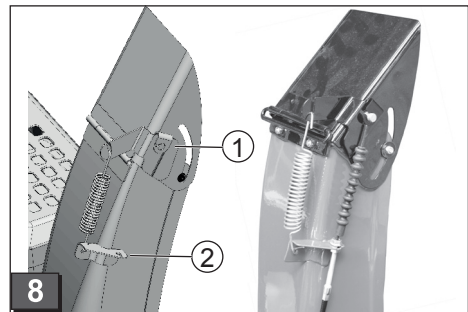
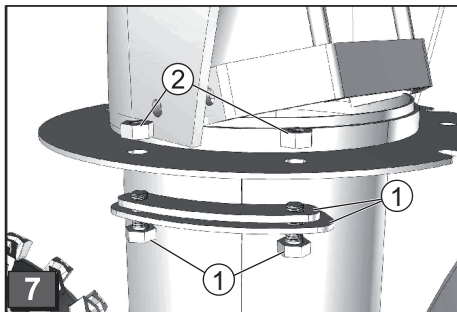
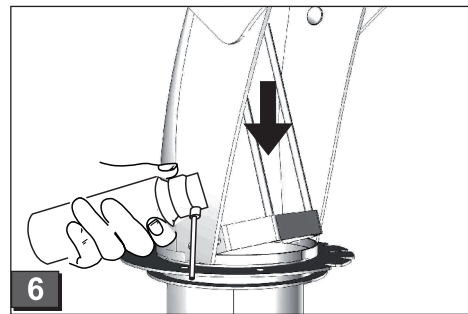
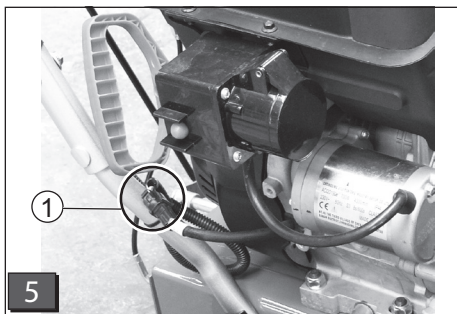
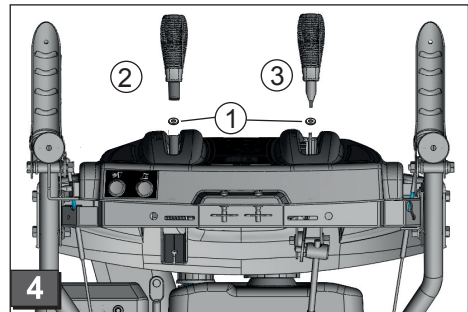
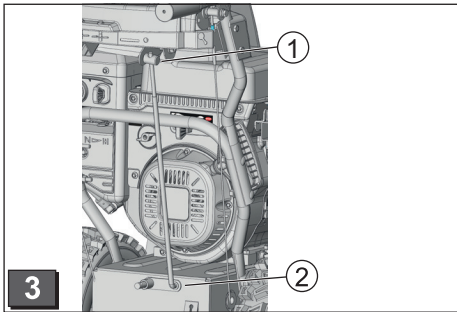
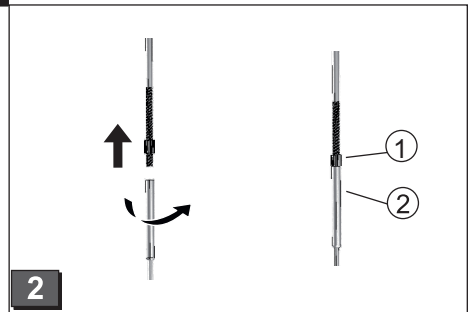
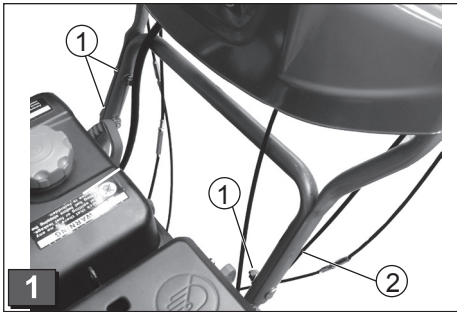
INFORMATION | MANUALS | SERVICE

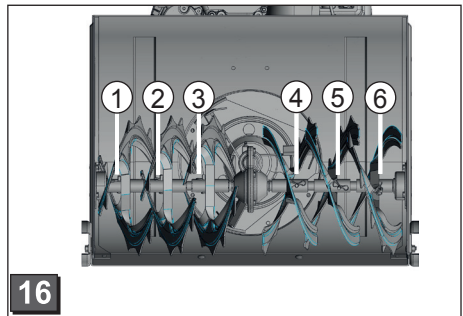
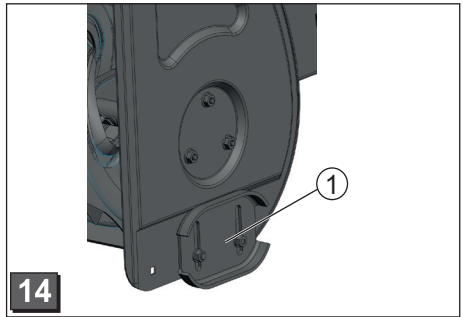
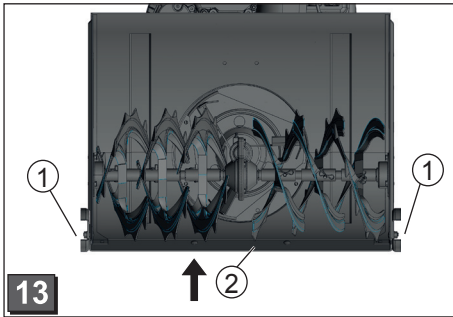
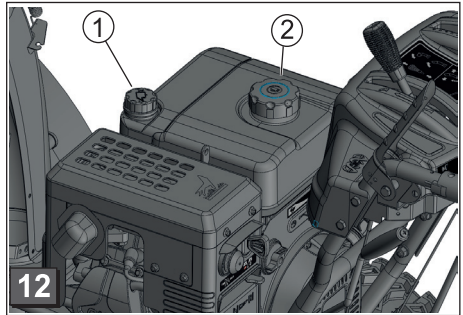
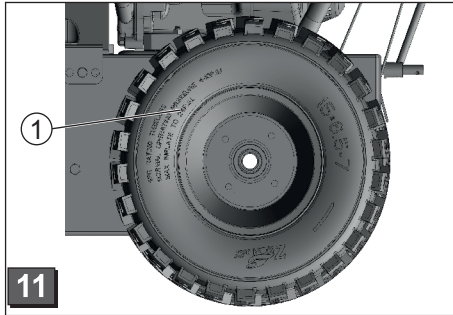
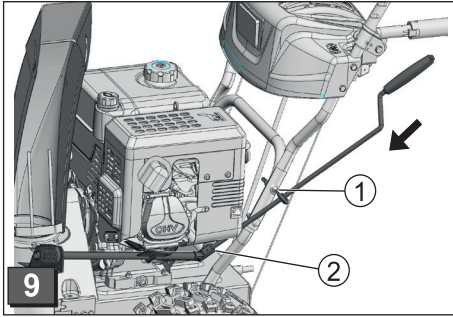
## AL-KO SCHNEEFRÄSE Snow Line 700E, 760TE

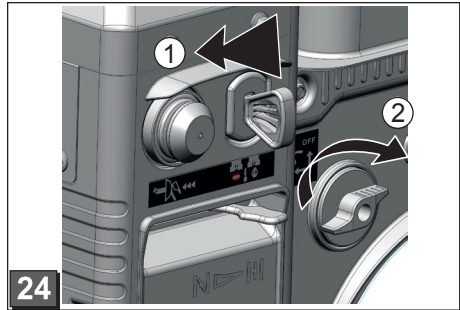
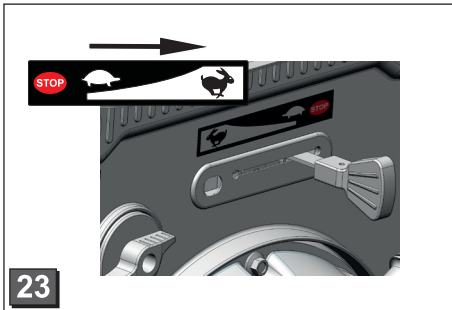
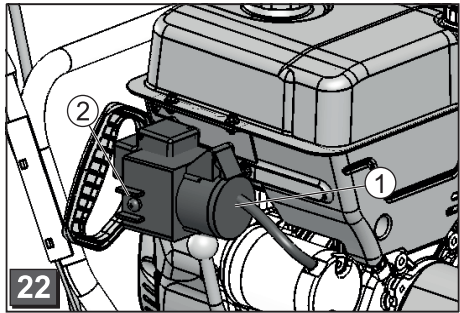
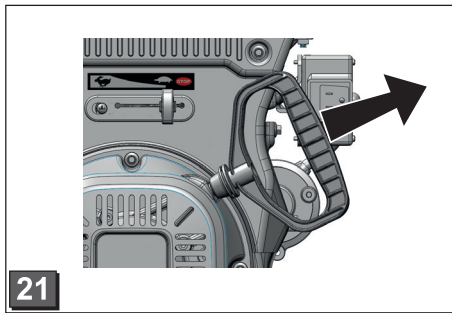
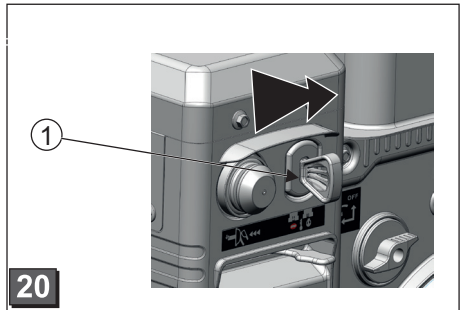
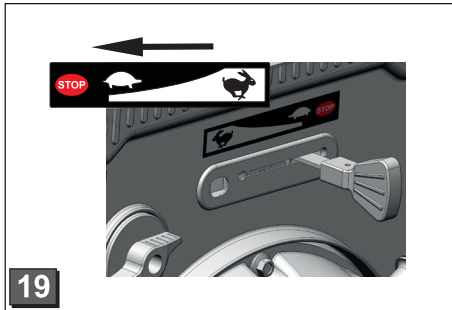
### Betriebsanleitung

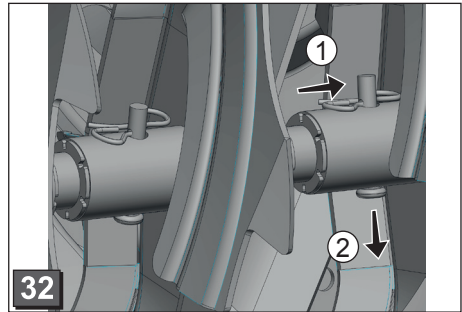
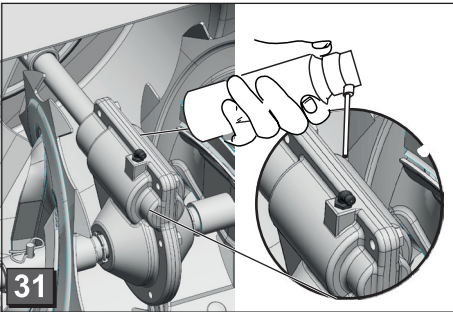
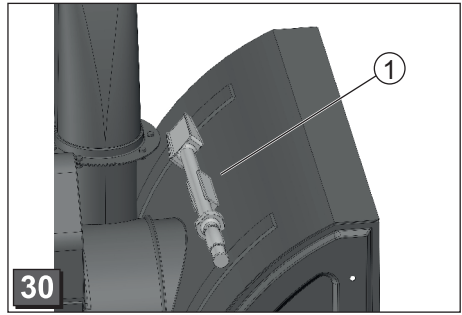
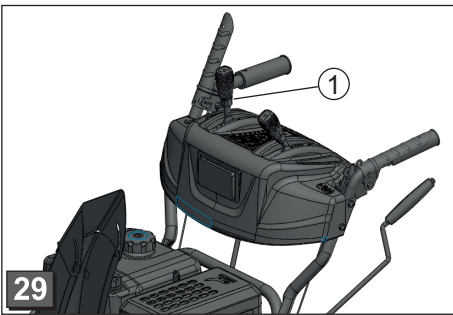
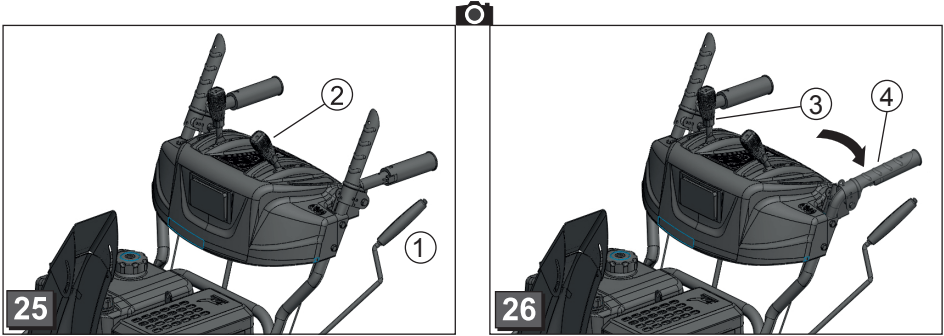


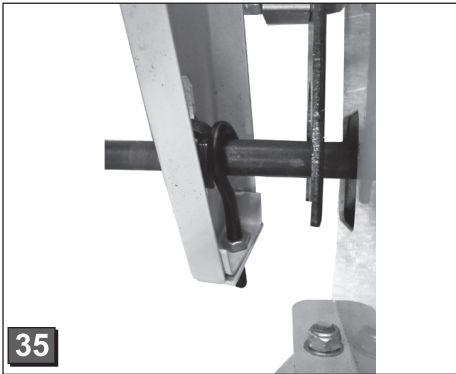
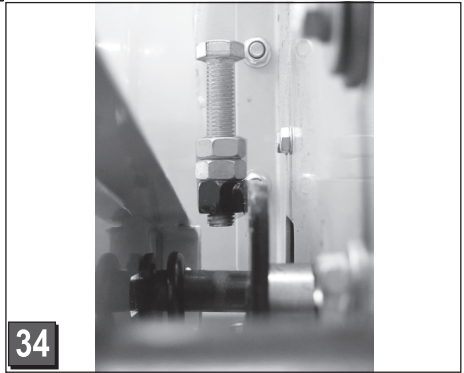
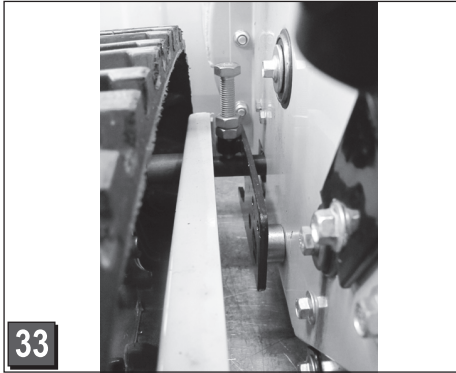
474911\_a | 06/2012











## О данном руководстве

- Прочтите этот документ перед монтажом. Это предпосылка для безопасной и бесперебойной работы. Перед использованием ознакомьтесь с органами управления и порядком эксплуатации машины.
- Соблюдайте указания по технике безопасности и предупреждения, содержащиеся в данном документе и находящиеся на устройстве.
- Данный документ является неотъемлемой частью описанного изделия и при продаже подлежит передаче покупателю.

## Используемые знаки



### Внимание!

Точное соблюдение предупреждений с этим знаком поможет предотвратить физический или материальный ущерб.



Специальные указания для лучшего понимания и более умелого применения.



Указания, сопровождаемые значком камеры, содержат ссылки на рисунки.

## Содержание

О данном руководстве .....	261
Описание изделия .....	261
Предохранительные и защитные устройства .....	261
Комплект поставки .....	264
Указания по технике безопасности .....	265
Монтаж .....	266
Заправка топлива и моторного масла .....	267
Ввод в эксплуатацию .....	268
Запуск двигателя .....	269
Эксплуатация .....	270
Техническое обслуживание и уход .....	271
Хранение .....	272
Ремонт .....	272
Устранение неисправностей .....	273
Гарантия .....	274
Декларация соответствия стандартам ЕС .....	274

## Описание изделия

В этом документе содержится описание нескольких типов фрезерных снегоочистителей AL-KO. Эти типы различаются шириной захвата, мощностью двигателя и наличием или отсутствием электрического стартера и осветительных приборов. Вы можете идентифицировать свою модель по изображениям изделия, описанию и заводской табличке.

## Применение по назначению

Это изделие предназначено исключительно для уборки снега вокруг дома и во дворе, а также на небольших автостоянках в частных жилых домах.

Применение за пределами установленных рамок считается не соответствующим назначению.

## Возможное неправильное применение

- Данное изделие не предназначено для применения в общественных парках, скверах, на спортивных площадках, а также в сельском и лесном хозяйстве.
- Изделие не предназначено для применения в коммерческих целях.

## Предохранител. и защитные устройства



### Внимание: опасность травмирования!

Запрещается выводить из строя предохранител. и защитные устройства!

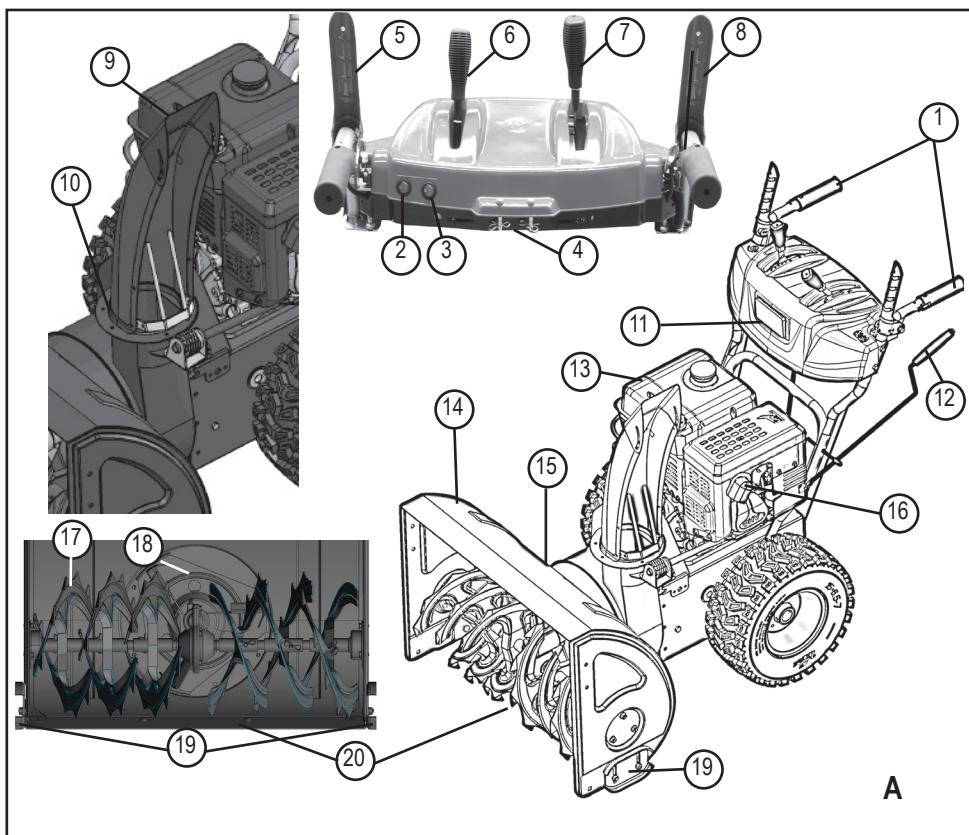
## Рычаг сцепления

На изделии имеется два рычага сцепления рядом с ручкой управления. В случае опасности отпустите их.

- Рычаг сцепления привода шнека выброса снега. Привод шнека остановится.
- Рычаг сцепления привода ходовой части. Привод ходовой части остановится.

## Регулируемый механизм выброса снега

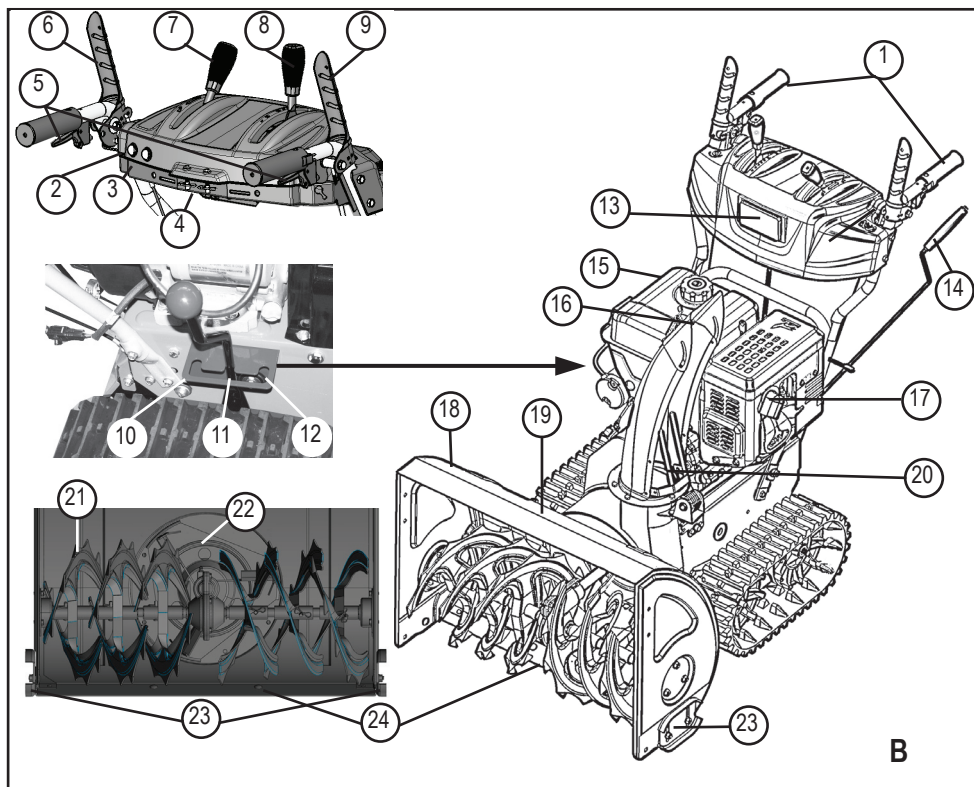
Отрегулируйте механизм выброса снега таким образом, чтобы отбрасываемый снег не представлял опасности для людей и животных, а также не стал причиной повреждения зданий, автомобилей и других объектов. На дорогах следите за тем, чтобы не нарушить уличное движение и не подвергнуть опасности его участников.



**Комплектация 700E (A)**

1	Подогрев ручек	11	Фара освещения
2	Выключатель фары	12	Рукоятка установки направления выброса снега
3	Выключатель подогрева ручек	13	Двигатель
4	Запасной предохранительный штифт	14	Щит
5	Рычаг сцепления привода шнека	15	Инструмент для очистки (закреплен на щите)
6	Рычаг управления высотой выброса снега	16	Штекер свечи зажигания
7	Рычаг переключения передач, 6 передач переднего ход и 2 передачи заднего хода	17	Шнек
8	Рычаг сцепления привода ходовой части	18	Крыльчатка-
9	Регулировка высоты выброса снега	19	Регулируемый по высоте полоз
10	Механизм выброса снега с защитой от касания	20	Чистящая пластина




**Комплектация 760TE (B)**

1	Подогрев ручек	13	Фара освещения
2	Выключатель фары	14	Рукоятка установки направления выброса снега
3	Выключатель подогрева ручек	15	Двигатель
4	Запасной предохранительный штифт	16	Регулировка высоты выброса снега
5	Перекидной рычаг управления гусеничного хода*	17	Штекер свечи зажигания
6	Рычаг сцепления привода шнека	18	Щит
7	Рычаг управления высотой выброса снега	19	Инструмент для очистки (закреплен на щите)
8	Рычаг переключения передач, 6 передач переднего ход и 2 передачи заднего хода	20	Механизм выброса снега с защитой от касания
9	Рычаг сцепления привода ходовой части	21	Шнек
10	Установка „толстый снег“ *	22	Крыльчатка-
11	Установка „нормальный“ *	23	Регулируемый по высоте полоз
12	Установка „Транспортировка“ *	24	Чистящая пластина

\* только в 760TE

**Условные обозначения на машинах 700E / 760TE**

	Внимание! Проявляйте особую осторожность при работе с устройством.
	Перед вводом в эксплуатацию прочтите руководство по эксплуатации!
	Нахождение на пути выброса снега. Опасность травмирования при выбросе снега.
	Пользуйтесь средствами защиты зрения и слуха.
	Не прикасайтесь к вращающимся частям. Опасность захвата.
	Не находитесь на пути выброса снега!
	Не касайтесь и не подходите к шнеку!
	Перед началом любых работ на устройстве выключите двигатель.
	Перед выполнением работ по техническому обслуживанию и ремонту отсоедините штекер свечи зажигания.
	Никому не позволяйте входить в опасную зону.
	В механизме выброса снега находятся вращающиеся детали! Опасность захвата.

**Комплект поставки**

- 1 снегоочиститель
- 1 Приспособление для очистки
- 1 руководство по эксплуатации и монтажу
- 1 список запасных частей
- 1 ключ свечи зажигания
- 1 руководство по эксплуатации двигателя
- 1 панель управления с направляющими балками
- 1 механизм выброса снега
- 3 комплекта крепежных деталей для механизма выброса снега
- 1 рукоятка для регулирования механизма выброса снега
- 1 Рычаг переключения передач
- 1 Рычаг установки высоты выброса снега
- 2 запасных срезных болта с предохранительным шплинтом
- 2 ключа к двигателю

**Различия между типами**

Тип	< - >	Двигатель
700E	700 мм	375 м³
760TE	760 мм	420 м³

## Указания по технике безопасности



### Внимание!

Используйте устройство только в технически исправном состоянии.



### Внимание: опасность травмирования!

Запрещается выводить из строя предохранительные и защитные устройства!



### Внимание: опасность пожара!

Не храните заправленное устройство в зданиях, где пары бензина могут контактировать с открытым пламенем или искрами! Следите за тем, чтобы вокруг двигателя, выхлопной трубы и топливного бака не оставалось следов бензина и масла.

- Перед использованием ознакомьтесь с правилами безопасного обращения, особенностями при остановке устройства.
- Следите, за тем, чтобы в опасной зоне не находились посторонние люди, в особенности дети, а также животные.
- Пользователь несет ответственность за несчастные случаи с другими людьми, а также за материальный ущерб, причиненный им.
- Детям, а также лицам, не ознакомленным с настоящим руководством по эксплуатации, запрещается пользоваться устройством.
- Соблюдайте региональные требования относительно минимально допустимого возраста для эксплуатации машин.
- Пользователю запрещается работать с устройством, если он находится под воздействием алкоголя, наркотиков или лекарств.
- Носите соответствующую рабочую одежду:
  - зимнюю одежду;
  - прочную и нескользящую обувь;
  - средства защиты зрения (защитные очки или щиток);
  - средства защиты слуха.
- Работайте только при достаточном дневном или искусственном освещении. Отрегулируйте скорость. Передвигайтесь шагом, не бегите.
- Соблюдайте осторожность, чтобы части тела, конечности и одежда не попали в шнек или крыльчатку.
- Соблюдайте местные предписания в отношении рабочего времени.
- Не оставляйте готовое к работе устройство без присмотра.
- Соблюдайте осторожность на скользкой поверхности. Опасность скольжения, в особенности при движении задним ходом. Отрегулируйте скорость.
- Эксплуатируйте устройство только в полностью собранном состоянии с исправными защитными устройствами.
- Перед каждым применением проверяйте устройство на наличие повреждений, поврежденные детали заменяйте.
- Перед запуском двигателя отключите сцепление привода ходовой части и шнека (оба рычага сцепления в вертикальном положении).
- В перечисленных ниже случаях выключите двигатель, дождитесь остановки машины и выньте штекер свечи зажигания :
  - если вы оставляете устройство без присмотра;
  - при выполнении работ по очистке и техническому обслуживанию;
  - при выполнении всех работ по регулировке;
  - после наезда на препятствие;
  - перед снятием блокировки;
  - перед устранением засорения;
  - после контакта с посторонними предметами;
  - при обнаружении неисправностей и необычных вибраций.
- Тщательно полностью проверьте подлежащий уборке участок. Уберите коврики, санки, доски, кабель и другие посторонние предметы.
- Не используйте устройство на крутых склонах. Опасность скольжения и опрокидывания! При работе на покатых поверхностях соблюдайте особую осторожность.
- Отрегулируйте чистящую пластину и полоз по поверхности. Не убирайте гравий и другие посторонние материалы.
- Запрещается поднимать или переносить устройство с работающим двигателем.
- Запрещается принимать пищу, пить или курить во время заправки бензина или моторного масла.
- Не вдыхайте пары бензина.
- Во время работы устройства не касайтесь механизма выброса снега.

- Не касайтесь и не находитесь вблизи шнека или крыльчатки во время работы устройства.
- Запрещается убирать снег с крыш.

## Монтаж

### **Внимание!**



Эксплуатация устройства разрешается только после окончательного завершения монтажа.

## Необходимые инструменты

- 2 вилочных или накидных гаечных ключа с раствором 10
- Вилочный или накидной гаечный ключ с раствором 13
- Торцовый шестигранный гаечный ключ 5 мм
- Пассатижи или круглогубцы
- Отвертка
- Масляный аэрозоль
- Насос для накачивания шин с манометром (автомобильный клапан)



## Порядок монтажа

### Установить панель управления с направляющими балками


1. Закрепить направляющие балки панели управления при помощи 3 болтов ( 1-1).
2. ( 1-2) Оставить это отверстие для направляющей рукоятки.

### Навесить и настроить тросы Боудена


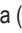

#### Привод ходового механизма и привод шнекового механизма

1. Повернуть регулятор троса Боудена по направлению стрелки ( 2-2), чтобы он не провисал. Во время накручивания жестко удерживайте тросовый привод, чтобы не допустить его перекручивания.
2. Закрутить ( 2-1) контргайку.
3. 700E 3 троса Боудена, 760TE 5 тросов Боудена.
  - » Троса Боудена настроены.

### Закрепить болтами штоки рычага переключения передач

1. Штоки прикрепить болтами сверху на панели управления ( 3-1).
2. Повесить штоки внизу на корпусе.





### Смонтировать рычаги для переключения передач и установки высоты выброса снега

1. Надеть пружинные шайбы ( 4-1) на резьбу.
2. Навинтить рычаг регулировки высоты выброса снега ( 4-2) и затянуть его.
3. Навинтить рычаг переключения передач ( 4-3) и затянуть его.




### Подсоединить штекер для обогрева и фары освещения

1. Подсоединить зажимный штекер для обогрева и фары освещения ( 5-1).

### Монтаж механизма выброса снега

1. Смажьте поверхность скольжения механизма выброса снега на снегоочистителе небольшим количеством аэрозольного масла ( 6).
2. Установите механизм выброса выброса снега ( 6).
3. Вставьте крепежные винты в нижнюю направляющую пластину (большого размера) и установите направляющую пластину меньшего размера ( 7-1).
4. Вставьте направляющие пластины снизу в механизм выброса снега и закрепите с помощью самостопорящихся гаек ( 7-2).
5. Повторите эти действия для двух других направляющих.
  - » Механизм выброса снега смонтирован.

### Закрепить трос Боудена на клапане выброса снега

1. Навесить трос Боудена в направляющую ( 8-1,  8-2).
2. Закрутить контргайку ( 8-2).

## Монтаж рукоятки регулировки механизма выброса снега

1. Вставить направляющую рукоятки в штырь и закрепить. Пока до упора не затягивать ( 9-1).
2. Продвинуть рукоятку через направляющую на штыре. Если рукоятка не входит в нижнюю направляющую или входит в нее с трудом, может потребоваться регулировка направляющей на штыре. Для этого слегка ослабьте винты и после регулировки затяните их снова ( 9 -1).
3. Вставить при помощи тисков предохранительный шплинт ( 9 -2).
4. Загните концы предохранительного шплинта ( 10).
  - » Рукоятка смонтирована.

## Проверка давления в шинах

Максимально допустимое давление в шинах указано на шинах ( 11 -1). Указание: 1 бар = ок. 14,5 фунтов на кв. дюйм.

Равномерно накачайте шины с помощью насоса для накачивания шин.

## Заправка топлива и моторного масла

Соблюдайте указания руководства по эксплуатации двигателя.

Перед вводом в эксплуатацию следует заправить моторное масло и топливо.

### Внимание: опасность пожара!

Бензин и масло являются чрезвычайно горючими материалами!

## Горюче-смазочные материалы

	Бензин	Моторное масло
Сорт	Стандартный бензин/не-этилированный (октановое число 86 или выше) Двигатель E10	Рекомендуется SAE 5W-30

### Заправочные емкости

см. руководство по эксплуатации двигателя

## Безопасность



### Внимание!

Не запускайте двигатель в закрытых помещениях. Опасность отравления!

- Храните бензин и масло только в предназначенных для этого емкостях.
- Перед установкой устройства в закрытом помещении дождитесь его остывания.
- Если в баке имеется бензин, следите за тем, чтобы в закрытом помещении отсутствовали источники возгорания, например, отопительные приборы, сушилка для белья и т. п.
- Заправляйте и сливайте бензин и масло только при выключенном и остывшем двигателе вне помещений.
- Не переполняйте бак (бензин расширяется).
- Не курите во время заправки.
- Не открывайте крышку бака при работающем или нагретом двигателе.
- Замените поврежденный бак или крышку бака.
- Всегда плотно закрывайте крышку бака.
- Если пролит бензин:
  - не запускайте двигатель;
  - не включайте зажигание;
  - соберите пролитый бензин с помощью связующих материалов или ветоши и утилизируйте надлежащим образом;
  - очистите устройство.
- Если пролито моторное масло:
  - не запускайте двигатель;
  - соберите пролитое моторное масло с помощью связующих материалов или ветоши и утилизируйте надлежащим образом;
  - очистите устройство.

**i** Отработанное масло:

- не выбрасывайте вместе с бытовыми отходами;
- не сливайте в канализацию, сток или на землю.

Мы рекомендуем сдавать отработанное масло в закрытых емкостях в соответствующие пункты сбора или станции технического обслуживания.

Максимально допустимое давление в шинах указано на шинах (**☞ 11 -1**). Указание: 1 бар = ок. 14,5 фунтов на кв. дюйм.

**Регулирование высоты очистки**

**⚠ Внимание: опасность травмирования!**

Регулировку высоты очистки выполняйте только при выключенном двигателе и остановленном шнеке!

- i** ▪ Отрегулируйте высоту очистки таким образом, чтобы исключить захват гравия и других посторонних материалов.
- Учитывайте наличие крупных неровностей, например, накатанные колеи, крышки люков или брусчатка.

1. Перед регулировкой проведите устройство по ровной поверхности.
2. Ослабьте зажимные винты полостей справа и слева (**☞ 13 -1, 14-1**).
3. Поднимите чистящую пластину (**☞ 13 -2**) на требуемую высоту и зафиксируйте полость.
4. Следите за тем, чтобы оба полоза были установлены на одинаковом расстоянии, чтобы чистящая пластина располагалась параллельно земле.

- i** ▪ Если полозья изношены (кромка (**☞ 15 -1**) стерта), переверните их на 180° и используйте вторую сторону (**☞ 15**).
- Информация для заказа содержится в карте запасных частей.

**Заправка моторного масла**

1. Отверните крышку маслоналивной горловины (**☞ 12 -1**) и отложите ее в чистое место.
2. Залейте масло с помощью воронки.
3. Проверьте уровень заполнения.
4. Плотно закройте маслоналивную горловину и очистите ее.

Для правильной проверки уровня масла обратитесь к руководству по эксплуатации двигателя.

**Заправка бензина**

1. Отверните крышку бака (**☞ 12-2**) и отложите ее в чистое место.
2. Залейте бензин с помощью воронки.
3. Плотно закройте крышку бака и очистите ее.

**Ввод в эксплуатацию**

**⚠ Внимание!**

Запрещается эксплуатировать неисправное устройство!  
Перед каждым вводом в эксплуатацию выполняйте визуальную проверку.

**📷** Символ фотоаппарата на следующих страницах указывает на иллюстрации.

**Проверка давления в шинах**

Давление в шинах следует проверять обязательно перед первым вводом в эксплуатацию в зимний период, затем во время эксплуатации каждые три месяца.

**Проверить срезные болты на машине**

Перед каждым запуском проверяйте целостность шести срезных болтов (**☞ 16, 32-1**).

Сломанные срезные болты заменяйте оригинальными запасными болтами. Использование не утвержденных запасных частей может стать причиной серьезного повреждения устройства!

Два запасных срезных болта находятся на панели управления. Информация для заказа содержится в карте запасных частей.

Проверьте все органы управления, предохранительные устройства, гайки, винты и болты устройства на комплектность, плотность посадки и отсут-

ствие повреждений.

## Запуск двигателя

**⚠ Внимание: опасность отравления!**  
Не запускайте двигатель в закрытых помещениях.

### Символы положений устройства:

Дроссельная заслонка ЗАКРЫТО ОТКРЫТО	
Газ Быстро медленно	
Ключ двигателя Вкл. Выкл.	
Топливный кран OFF (выкл.) ON (вкл.)	
Кнопка подкачки	

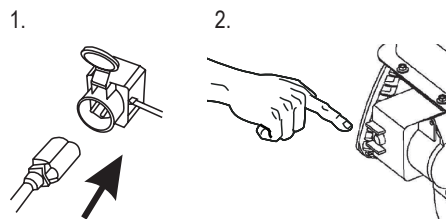
### Процесс запуска

1. Проверьте уровень топлива и масла.
2. Открыть топливный кран (☞ 17-1).
3. Установить дроссельную заслонку в позицию CLOSE (закрыто) (☞ 17 -2).
4. Трижды нажмите кнопку подкачки с интервалом около 2 секунд (☞ 18 -1). При температуре ниже 10 °С нажмите кнопку подкачки пять раз.
5. Установите рычаг газа в положение «Быстро» (☞ 19).
6. Вставить ключ двигателя (☞ 20-1).

#### ■ Ручной запуск:

1. Слегка натяните пусковой трос так, чтобы ощущалось небольшое сопротивление, затем плавно вытяните и снова медленно отпустите его (☞ 21).

### 230 Вольт процесс запуска



(☞ 22 -1, 22-2)

### Выключение двигателя

1. Установите рычаг газа в положение «Медленно» (☞ 23).
2. Для предотвращения промерзания оставьте шнек и крыльчатку работать на холостом ходу для максимального удаления снега с этих деталей.
3. Вытащить ключ двигателя (☞ 24-1).
4. Двигатель выключается.
5. Поверните кран топлива в положение OFF «Закрыто» (☞ 24-2).

**⚠ Внимание: опасность тяжелой травмы!**  
Двигатель может работать по инерции. После выключения убедитесь, что двигатель остановился.

### Эксплуатация

**⚠ Внимание: опасность травмирования!**  
Пользуйтесь рабочей и защитной одеждой:

- зимняя одежда;
- не скользкая обувь;
- защитные очки или щиток;
- средства защиты слуха.

### Начало уборки

1. Выполните ввод в эксплуатацию.
2. Проверить положение механизма выброса снега и установить направление выброса при помощи рукоятки (☞ 25 -1).
3. Установить высоту выброса снега (☞ 25 -2).
4. Запустить двигатель.

5. Выберите передачу привода ходовой части (☞ 26 -3):
6. с 1 по 6 — передачи переднего хода, где 1 — наиболее медленная, а 6 — наиболее быстрая передачи.
7. R1 и R2 — передачи заднего хода, где R1 — наиболее медленная, а R2 — наиболее быстрая передача.
8. Нажмите на рычаг сцепления привода шнекового механизма (☞ 26-4).

**⚠ Внимание: опасность тяжелой травмы!**  
Не прикасайтесь к вращающемуся шнеку. Убедитесь в отсутствии людей и животных.

9. Нажмите на рычаг сцепления привода ходового механизма (☞ 27-5).  
» *Снегоочиститель начнет двигаться.*

### Остановка уборки

1. Отпустите рычаги сцепления шнекового и ходового механизма (выключить сцепление) (☞ 28).  
■ Для предотвращения промерзания оставьте шнек и крыльчатку работать на холостом ходу для максимального удаления снега с этих деталей.  
» *Снегоочиститель не двигается, шнек и крыльчатка останавливаются.*

### Смена передачи привода ходовой части

1. Отпустите рычаги сцепления шнекового и ходового механизма (☞ 28).  
■ Сменяйте передачи только в расцепленном состоянии, в противном случае возможно повреждение устройства!
2. Выберите передачу с помощью рычага переключения передач (☞ 29 -1).

### Устранение засорения механизма выброса снега

Если снег не выбрасывается надлежащим образом, причина может быть в отложениях снега и льда на шнеке и в канале выброса.

1. Отпустите рычаги сцепления шнекового и ходового механизма (☞ 28).
2. Выключите двигатель.

3. Отсоедините штекер свечи зажигания.
4. С помощью вспомогательного приспособления (☞ 30-1) осторожно уберите снег из канала выброса и со шнека.

В случае ненадлежащего выброса снега и после этого обратитесь в ремонтную мастерскую.

### Управление гусеничным механизмом снегоочистителя

Чтобы направить гусеничный ход снегоочистителя влево или вправо, натяните во время движения правый или левый перекидной рычаг (☞ В-5).

### Регулировка шнекового механизма и щита по высоте установки (760TE)

При помощи рычага (☞ В), перераспределяя нагрузку на снегоочиститель, можно установить высоту шнекового механизма, чистящей пластины и щита.

Для работы установить рычаг в положение **Нормально**.

**Паковый снег (☞ В-9):** При уборке "толстого снега" наибольшая нагрузка приходится на переднюю часть снегоочистителя, таким образом, там возникает наибольшая нагрузка.

**Нормально (☞ В-10):** Устанавливается параллельное положение гусеничных лент для нормального режима работы.

**Транспортировка (☞ В-11):** Наибольшая нагрузка приходится на заднюю часть, таким образом, шнековый механизм и щит легко отрываются от земли, обеспечивая легкое передвижение снегоочистителя

### Техническое обслуживание и уход

**⚠ Внимание: опасность травмирования!**

- Перед началом всех работ по техобслуживанию и уходу отсоедините штекер свечи зажигания!
- Двигатель может работать по инерции. После выключения убедитесь, что двигатель остановился.

- После каждого использования очищайте устройство. Особенно тщательно удаляйте



остатки соли для посыпки дорог.

- Запрещается мыть устройство водой! Проникающая внутрь вода может стать причиной неисправности (система зажигания, карбюратор).
- Замените неисправный глушитель.
- Соблюдайте график технического обслуживания.
- Соблюдайте указания руководства по эксплуатации двигателя.

## График технического обслуживания

### Перед каждым использованием

- проверяйте уровень масла;
- проверяйте срезные болты;
- проверяйте устройство на наличие повреждений.

### После первых 5 часов эксплуатации

- замените моторное масло (см. руководство по эксплуатации двигателя).

### Каждые три месяца

- проверяйте давление в шинах;
- смазывайте кольцо механизма выброса снега аэрозольным маслом(☞ 6).

### Ежегодно

- заменяйте свечи зажигания (см. руководство по эксплуатации двигателя);
- смазывайте шнек;

### Смазка шнека

Подайте 2-3 порции универсальной смазки с помощью смазочного шприца в смазочный ниппель (☞ 31).

## Техническое обслуживание привода колес

### Регулирование троса Боудена

Если при работающем двигателе не включается привод колес, необходимо отрегулировать соответствующий трос Боудена.



### Внимание!

- Выполняйте регулировку троса Боудена только при выключенном двигателе.
- Если привод колес не выключается, выключите двигатель, не предпринимайте попыток ремонта, немедленно обратитесь в специализированную мастерскую!

1. Закрутить (☞ 2-1) контргайку .
2. Повернуть регулятор троса Боудена по направлению стрелки (☞ 2-2), чтобы он не провисал. Во время накручивания жестко удерживайте тросовый привод, чтобы не допустить его перекручивания.
3. Закрутить (☞ 2-1) контргайку.
4. Для проверки правильности регулировки запустите двигатель и включите привод колес.
5. В случае ненадлежащего включения илил включения сцепления привода колес следует обратиться в специализированную мастерскую.

## Техническое обслуживание привода шнека

### Регулирование троса Боудена

Если при работающем двигателе не включается привод шнека, необходимо отрегулировать соответствующий трос Боудена.




### Внимание!

- Выполняйте регулировку троса Боудена только при выключенном двигателе.
- Если привод шнекового механизма не выключается, выключите двигатель, не предпринимайте попыток ремонта, немедленно обратитесь в специализированную мастерскую!

1. Закрутить (☞ 2-1) контргайку.
2. Повернуть регулятор троса Боудена по направлению стрелки (☞ 2-2), чтобы он не провисал. Во время накручивания жестко удерживайте тросовый привод, чтобы не допустить его перекручивания.
3. Закрутить (☞ 2-1) контргайку.
4. Для проверки правильности регулировки запустите двигатель и включите привод шнека.
5. Если надежное сцепление и расцепление привода шнека еще не достигнуто, обратитесь в специализированную мастерскую.

## Замена срезных болтов

Для обеспечения безопасности пользователя и машины срезные болты могут быть срезаны (📷 16) после блокировки шнека.

- 
 ▪ Сломанные срезные болты заменяйте оригинальными запасными болтами. Использование не утвержденных запасных частей может стать причиной серьезного повреждения устройства!
- Информация для заказа содержится в карте запасных частей.

1. Выключите устройство и отключите штекер свечи зажигания.
2. Снять предохранительный шплинт (📷 32 -1).
3. Снять поврежденный срезной болт (📷 32 -2).
4. Проверьте вал на наличие повреждений.
5. Вставьте новый срезной болт и зафиксируйте с помощью предохранительного шплинта.

## Точная регулировка высоты шнека (760TE)


Болт (📷 33) фиксирует вал при транспортировке (📷 В-11). Для работы установочный рычаг должен быть установлен в положение **Нормально** (📷 В-10). Для точной регулировки по высоте подъема шнека и щита следует переставить болт. На рисунке (📷 34) показано положение болта для **пакового снега «толстого снега»**.

## Натяжение гусеничной ленты

Натяжение гусеничной ленты (📷 35) можно отрегулировать, натягивая гайки на крючок. Каждую гусеничную ленту можно отрегулировать отдельно

## Хранение

При длительном хранении устройства, например, после зимы, соблюдайте следующие правила:

- 
**Внимание: опасность взрыва!**  
 Не храните устройство вблизи источников открытого огня или тепла.

- Опорожните карбюратор:
  - запустите двигатель;

- закройте клапан подачи топлива;
- дождитесь остановки двигателя.
- Дождитесь остывания двигателя.
- Высушите устройство и храните его в месте, недоступном для детей и посторонних лиц.
- Полностью опорожните или заправьте топливный бак.
- Вытащить ключ двигателя
- Отсоедините штекер свечи зажигания.

## Ремонт

Ремонтные работы должны выполняться только специализированными предприятиями.

Проверка специалистом требуется:

- после наезда на препятствие;
- при внезапной остановке двигателя;
- при повреждении шнека или крыльчатки.

## Утилизация



**Отслужившие свой срок устройства, батареи или аккумуляторы нельзя утилизировать вместе с бытовым мусором!**

Упаковка, устройство и комплектующие изготовлены из пригодных для переработки и вторичного использования материалов. Их следует утилизировать соответствующим образом.

## Устранение неисправностей



### Внимание!

Перед поиском неисправностей всегда выключайте двигатель и отключайте штекер свечи зажигания.

Неисправность	Устранение
Двигатель не запускается.	<ul style="list-style-type: none"> <li>▪ Заправьте бензин.</li> <li>▪ Установите рычаг газа в положение «Пуск».</li> <li>▪ Включите дроссельную заслонку, задействуйте подкачку.</li> <li>▪ Проверьте и при необходимости замените свечи зажигания.</li> </ul>
Мощность двигателя снижается	<ul style="list-style-type: none"> <li>▪ Очистите канал выброса/корпус.</li> <li>▪ Очистите шнек и крыльчатку от снега и льда.</li> <li>▪ Уменьшите скорость работы.</li> </ul>
Привод колес не работает при нажатом рычаге сцепления.	<ul style="list-style-type: none"> <li>▪ Отрегулируйте трос Боудена.</li> <li>▪ Обратитесь в сервисную мастерскую.</li> </ul>
Привод колес не останавливается (не выключается сцепление).	<ul style="list-style-type: none"> <li>▪ Выключите двигатель.</li> <li>▪ Не предпринимайте попыток ремонта.</li> <li>▪ Обратитесь в сервисную мастерскую.</li> </ul>
Привод шнека не вращается при нажатом рычаге сцепления.	<ul style="list-style-type: none"> <li>▪ Сломан срезной болт. Выполните замену.</li> <li>▪ Отрегулируйте трос Боудена.</li> <li>▪ Обратитесь в сервисную мастерскую.</li> </ul>
Привод шнека не останавливается (не выключается сцепление).	<ul style="list-style-type: none"> <li>▪ Выключите двигатель.</li> <li>▪ Не предпринимайте попыток ремонта.</li> <li>▪ Обратитесь в сервисную мастерскую.</li> </ul>
Необычно сильная вибрация устройства.	<ul style="list-style-type: none"> <li>▪ Проверьте шнек и крыльчатку.</li> </ul>
Одностороннее движение устройства.	<ul style="list-style-type: none"> <li>▪ Проверьте давление в шинах.</li> <li>▪ Проверьте и при необходимости отрегулируйте или замените полоз.</li> </ul>



Если вы не можете устранить возникшую неполадку самостоятельно или ее нет в этой таблице, обратитесь в сервисный центр нашей компании.

## Гарантия

Производитель устраняет возможные дефекты материалов или производственный брак устройства в течение установленного законом срока подачи рекламаций на свое усмотрение путем ремонта или замены. Срок определяется законодательством страны, в которой приобретено устройство.

Гарантия действует только при следующих условиях:

- при соблюдении руководства по эксплуатации;
- при надлежащем использовании устройства;
- при использовании оригинальных запчастей.

Гарантия аннулируется:

- при попытках ремонта устройства;
- при технических изменениях устройства;
- при неправильном монтаже;
- при ненадлежащем применении

Гарантия не распространяется:

- на повреждения лакового покрытия, которые объясняются нормальным износом;
- изнашивающиеся детали, которые в каталоге запчастей заключены в рамку **xxx xxx (x)**
- двигатели внутреннего сгорания: на них распространяются условия предоставления гарантии от производителя.

Гарантийный период начинается с момента приобретения первым покупателем. Такой датой считается дата оригинального документа на покупку. В гарантийном случае обратитесь с данным гарантийным письмом и документом, подтверждающим покупку товара, к своему дилеру или в ближайший авторизованный сервисный центр. Гарантия дает право покупателю предъявлять производителю претензии относительно устранения недостатков изделия.

## Декларация соответствия. стандартам ЕС

Настоящим мы заявляем, что данное изделие нашего изготовления, поступившее в эксплуатацию, соответствует гармонизированным директивам ЕС, стандартам ЕС по безопасности и стандартам, предъявляемые к данному виду изделий.

**Изделие**  
Снегоочиститель бензиновый

**Серийный номер**  
G4224235

**Тип**  
Snow Line 700E  
Snow Line 760TE

**Уровень звуковой мощности**  
измерено / гарантировано  
105 / 107 дБ(А)  
106 / 108 дБ(А)

**Изготовитель**  
AL-KO Герет ГМБХ  
Ихенхаузер штр. 14  
89359 КЕЦ  
ГЕРМАНИЯ

**Директивы ЕС**  
2006/42/EG  
(+2009/127/EG)  
2004/108/EG  
2000/14/EG

**Оценка соответствия**  
2000/14/EG  
Приложение V

**Уполномоченный представитель**  
Anton Eberle (Антон Эберле)  
Ихенхаузер штр. 14  
89359 КЕЦ  
ГЕРМАНИЯ

**Гармонизированные стандарты**  
EN ISO 12100-1  
EN ISO 12100-2  
EN ISO 14982  
ISO 8437

Кец 2012-07-09



Antonio De Filippo (Антонио де Филиппо), Исполнительный директор