

Дата	
Исх. №	
Заказчик	
E-mail	
Телефон	
Контактное лицо	



ТЕПЛОВОЙ РАСЧЕТ и СПЕЦИФИКАЦИЯ  
НА ОБОРУДОВАНИЕ  
Кострома, 2020

Согласовано:

Инв. № подл.	Подпись и дата	Взам. инв. №

изм.	кол.уч.	лист	док	подпись	дата

лист

1



### Пояснительная записка:

Твердотопливный отопительный водогрейный котёл «Буржуй-К» модель «Т-50А», тепловой производительностью 50 кВт. Предназначен для теплоснабжения жилых, общественных и производственных зданий и сооружений.

Отличительной особенностью данного котла является экологическая чистота при работе, экономичность, простота устройства, удобство регулирования температуры теплоносителя, длительная работа на одной закладке топлива, удобство обслуживания, долговечность.

При работе на дровах, достаточно закладывать их в топку котла 2-4 раза в сутки (в зависимости от наружной температуры и качества топлива), при этом до следующей закладки дров котел будет поддерживать заданную температуру теплоносителя в подающем трубопроводе.

Котел не требует установку дымососа - работает на естественной тяге.

Основной вид топлива-дрова и древесные отходы 25% влажности.

По конструкции котёл «Т-50А» относятся к газогенераторным твердотопливным котлам, работающим на «естественной тяге», с ручной подачей топлива и изготавливаются в соответствии с ТУ 4931-002-50393447-2015 ООО «Завод «ТЕПЛОГАРАНТ».

Котёл прошёл декларирование в системе технического регламента таможенного союза «О безопасности машин и оборудования» ТР ТС 010/2011. Декларация о соответствии ТС № RU Д-RU.AT15.B.01221

Для изготовления используются качественные материалы, что обеспечивает продолжительный срок службы котла.

Высокие показатели работы котла достигаются благодаря оптимальному процессу газогенерации твёрдого топлива в загрузочной камере и эффективному сгоранию горючих газов в камере дожигания.

Температура дымовых газов в камере дожигания достигает 800-900 С°, что обеспечивает полное сгорание топлива и повышенные показатели передачи тепла теплоносителю.

Регулирование процесса сгорания топлива по выбранной температуре теплоносителя - ручное автоматизированное, при помощи тягорегулятора (регулировка подачи первичного воздуха) или ручная, вторичный воздух и заслонка на патрубке отходящих дымовых газов.

На подающей линии котла обязательна установка предохранительного клапана.

Подключение котла к отопительным контурам целесообразно осуществлять через термостатический смесительный клапан, обеспечивающий температуру теплоносителя в обратной линии на входе в котел не ниже +60 С°.

Согласовано:

Инв. № подл.	Взам. инв. №
П/дпись и дата	

изм.	кол.уч.	лист	док	подпись	дата
------	---------	------	-----	---------	------

### Основные характеристики котла "Буржуй-К" Т-50А

№	Наименование	Ед. измерения	Количество	Примечание
1	Тип котла	Водогрейный, двухходовой с газификацией твердого топлива. (Ручная подача топлива).		
2	Номинальная мощность	кВт	50	
3	Диапазон регулирования мощности котла	кВт	30-50	
4	КПД при номинальной мощности котла	%	82	
5	Объём отапливаемых помещений	м <sup>3</sup>	До 1500	
6	Используемое топливо	Древесина, брикеты, кусковой торф, уголь (влажность до 50%)		
7	Выбросы вредных веществ в уходящих газах: - СО	мг/м <sup>3</sup>	не более 3000	
8	Среднечасовой расход дров за отопительный период	кг/ч	3,5	дрова 20% влажн.
9	Объём топки котла, м <sup>3</sup>		0,3	
10	Продолжительность горения одной загрузки топлива	час	5-8	дрова
11	Фракция топлива (дрова)	мм	∅250 / L-800	
12	Водяной объём котла	л	70	
13	Расчетный расход теплоносителя в котле при ДТ=15°С	м <sup>3</sup> /час	4.3	
14	Гидравлическое сопротивление котла	КПа	24	
15	Максимальное давление воды в котле	МПа	0.45	
16	Диапазон регулирования температуры теплоносителя	°С	60-95	
17	Температура отходящих газов	°С	190	
18	Размеры дымовой трубы: - диаметр ∅ / высота Н	мм/м	200/10	
19	Габаритные размеры: высота, ширина, длина	мм	1540*760*1050	
20	Способ регулировки мощности	Автоматизированная, тягорегулятор		
21	Присоединительные патрубки котла: - подающий/обратный, - спускной (резьба)	ММ	Ду 50, Ду 15	
22	Вес котла	КГ	550	
23	Срок службы	лет	10	

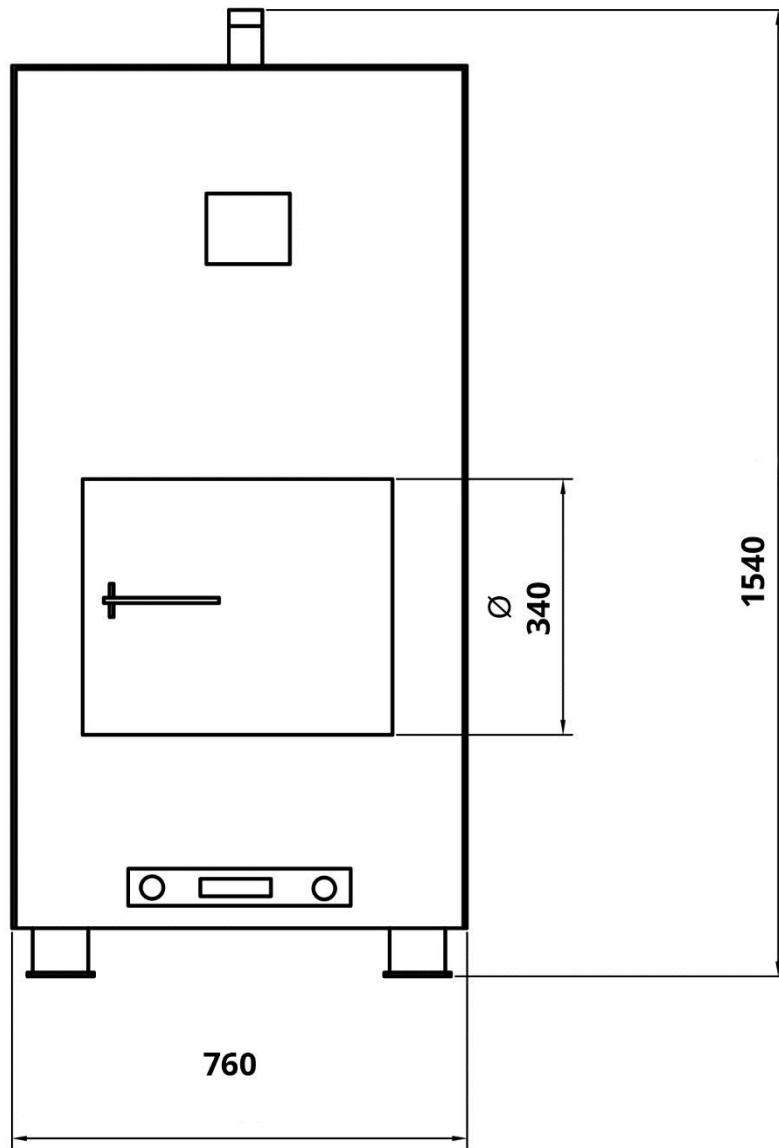
Согласовано:

Инв. № подл.      Подпись и дата      Взам. инв. №

изм.	кол.уч.	лист	док	подпись	дата
------	---------	------	-----	---------	------

лист

Вид спереди

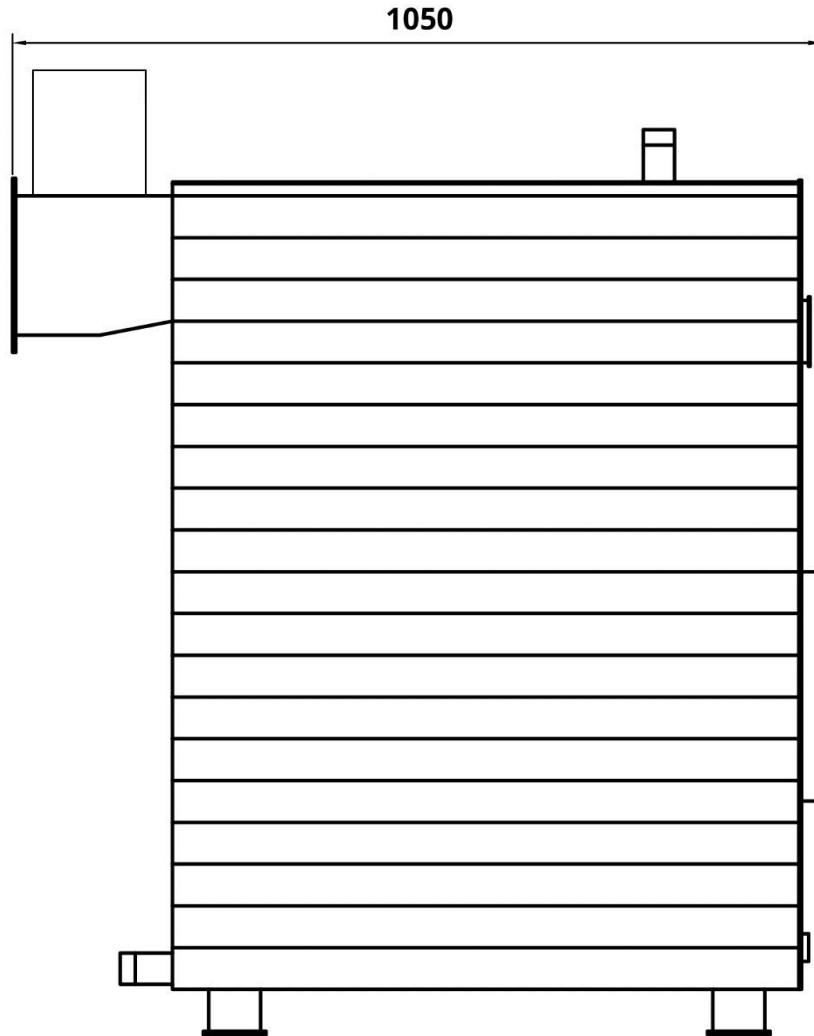


Согласовано:

Инв. № подл.	Подпись и дата	Взам. инв. №

цзм.	кол.уч.	лист	док	подпись	дата

# Вид сбоку

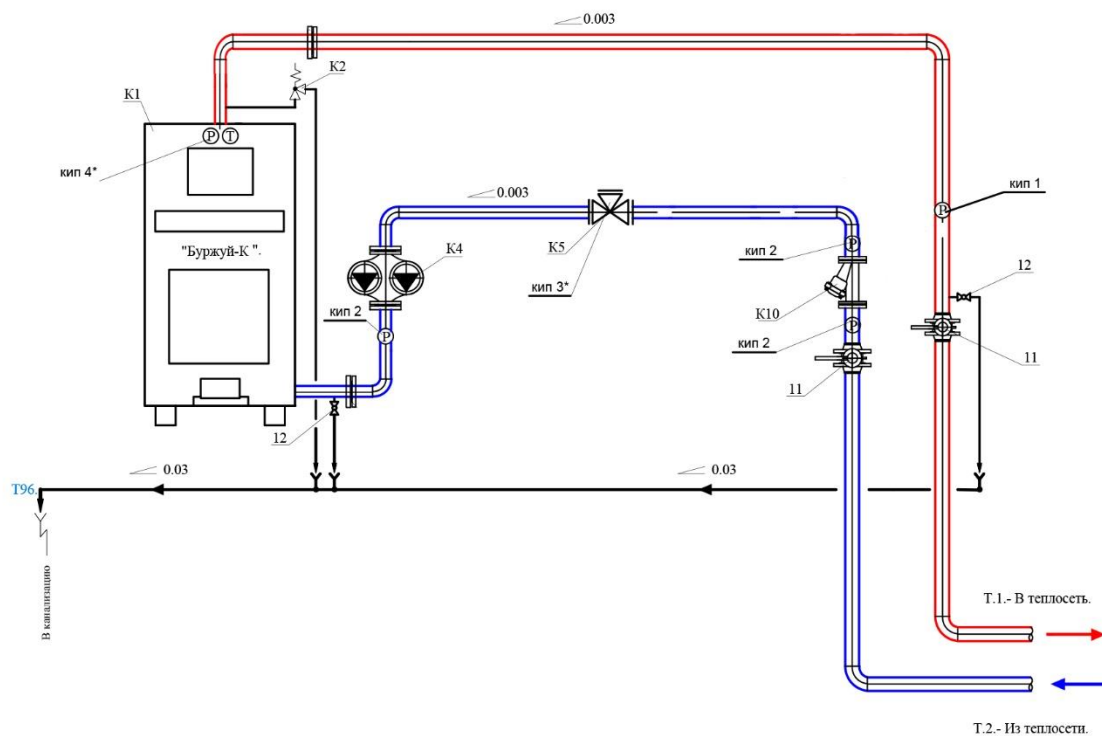


Согласовано:


Инв. № подл.	Підпис і дата	Взам. инв. №

изм.	кол.уч.	лист	док	подпись	дата

## Тепловая схема котельной (стандартная)



К-1 Котел пиролизный водогрейный для работы на дровах, N= 50.0 кВт.

К-2 Предохранительный клапан (группа безопасности)

К-4 Циркуляционный насос

К-5 Термосмесительный клапан Ду=50 мм.

К-6 Вентиль балансировочный -2"

К-10 Фильтр сетчатый фл. Ø-50 мм

11 Дискосый поворотный затвор межфланцевый Ду=50 мм

12 Кран шаровой муфтовый Ду=1/2"

кип 1 Установка манометра на  $t > 70^\circ$

кип 2 Установка манометра на гор. тр-де  $t < 70^\circ$

кип 3\* Установка манометра на термоклапане

кип 4\* Установка манометра на котле

Согласовано:

Инв. № подл.      Взам. инв. №

Підпись и дата

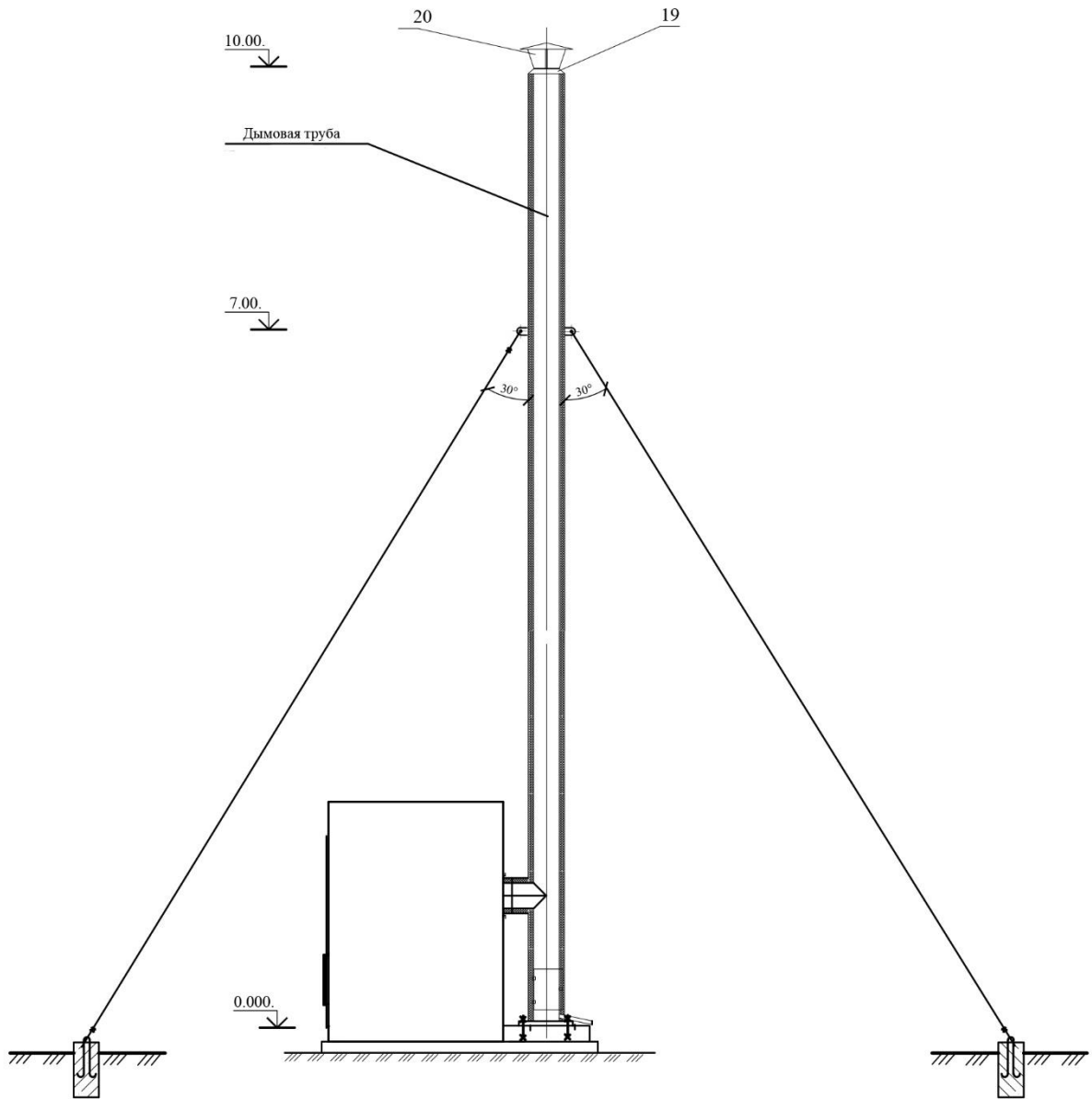
Инв. № подл.

цзм.	кол.уч.	лист	док	подпись	дата
------	---------	------	-----	---------	------

Лист

7

# Крепление дымовой трубы с помощью растяжек



Согласовано:

Инв. № подл.	Подпись и дата	Взам. инв. №

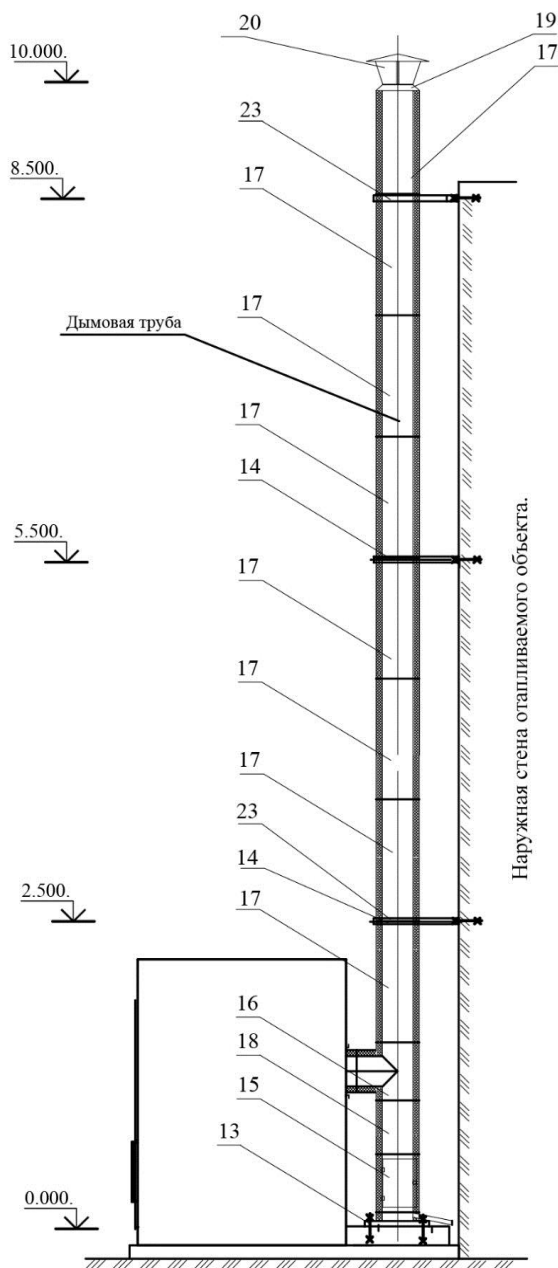
изм.	кол.уч.	лист	док	подпись	дата

лист

8



## Крепление дымовой трубы к стене отапливаемого объекта



- |    |  |
|----|--|
| 13 | Опорная часть с отводом конденсата                                       |
| 14 | Опорная часть сквозная $\varnothing$ 200/280 мм (промежуточная опора)    |
| 15 | Элемент с ревизионный люком $\varnothing$ 200/280 мм                     |
| 16 | Тройник $\angle 87^\circ$ для подключения котла $\varnothing$ 200/280 мм |
| 17 | Прямой элемент L=1000 мм $\varnothing$ 200/280 мм                        |
| 18 | Прямой элемент L=450 мм $\varnothing$ 200/280 мм                         |
| 19 | Выходная горловина $\varnothing$ 200/280 мм H=60 мм                      |
| 20 | Искрогаситель Ду-200 мм  |
| 21 | Статический обжимной хомут Ду-280 мм                                     |
| 22 | Анкерные болты опорной части дымовой трубы $\varnothing$ 22 мм L=100 мм  |
| 23 | Консоль крепления промежуточной опоры дымовой трубы                      |

Согласовано:

Инв. № подл.	Получено и дата	Взам. инв. №

цзм.	кол.уч.	лист	док	подпись	дата
------	---------	------	-----	---------	------