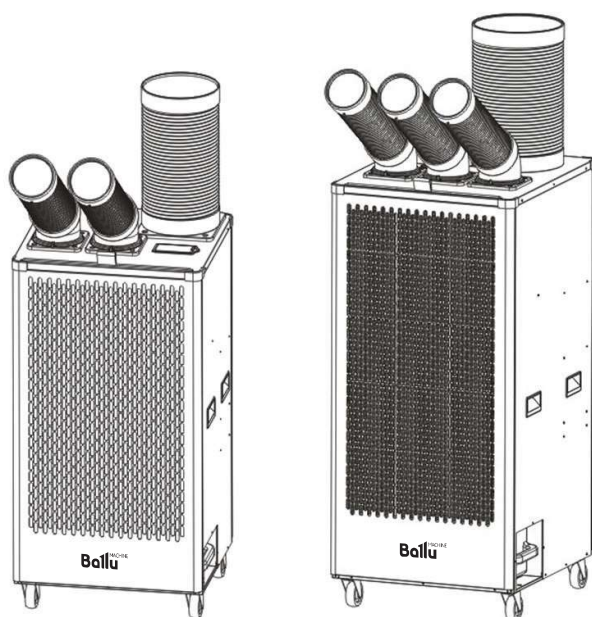


Руководство по эксплуатации Гарантийный талон

Кондиционер промышленный
мобильный



BGK5
BGK9

Code-128

Перед началом эксплуатации прибора внимательно изучите данное руководство и храните его в доступном месте.

Содержание

- 2 Используемые обозначения
- 3 Правила безопасности
- 4 Устройство кондиционера
- 5 Технические характеристики
- 5 Монтаж
- 6 Управление
- 7 Накопительный бак для конденсата
- 7 Дренажная труба (опция)
- 7 Требования к месту эксплуатации машины
- 7 Транспортировка и хранение
- 8 Комплектация
- 8 Срок эксплуатации
- 8 Гарантия
- 8 Правила утилизации
- 8 Дата изготовления
- 8 Сертификация продукции
- 11 Гарантийный талон

Используемые обозначения



ВНИМАНИЕ!

Требования, несоблюдение которых может привести к тяжелой травме или серьезному повреждению оборудования.



ОСТОРОЖНО!

Требования, несоблюдение которых может привести к серьезной травме или летальному исходу.

ПРИМЕЧАНИЕ

1. Если поврежден кабель питания, он должен быть заменен производителем или авторизованной сервисной службой или другим квалифицированным специалистом во избежание серьезных травм.
2. Кондиционер должен быть установлен с соблюдением существующих местных норм и правил эксплуатации электрических сетей.

3. После установки кондиционера электрическая вилка должна находиться в доступном месте.
4. Производитель оставляет за собой право без предварительного уведомления покупателя вносить изменения в конструкцию, комплектацию или технологию изготовления изделия с целью улучшения его свойств.
5. В тексте и цифровых обозначениях инструкции могут быть допущены опечатки.
6. Если после прочтения инструкции у вас останутся вопросы по эксплуатации прибора, обратитесь к продавцу или в специализированный сервисный центр для получения разъяснений.
7. На изделии присутствует этикетка, на которой указаны технические характеристики и другая полезная информация о приборе.

Правила безопасности



ВНИМАНИЕ!

- Во избежание повреждений прибора и аннулирования вашей гарантии перед началом работы поставьте кондиционер в вертикальное положение (как изображено на обложке) минимум на 2 часа до эксплуатации.
- Не подключайте кондиционер к неисправной розетке. Не пользуйтесь переходниками и удлинителями.
- Не устанавливайте кондиционер в следующих местах:
 - вблизи источников открытого пламени;
 - в местах, где возможно попадание брызг воды или масла на агрегат;
 - в местах воздействия прямых солнечных лучей;
 - вблизи ванн и душевых комнат и плавательных бассейнов;
 - в теплицах.
- Для обеспечения надежной работы компрессора не наклоняйте кондиционер.
- Прежде чем приступить к чистке кондиционера, извлеките вилку из розетки.
- Не ставьте нагревательные приборы рядом с розеткой.
- Во избежание перегрева не закрывайте работающий кондиционер.
- Не эксплуатируйте кондиционер с поврежденным кабелем электропитания. При необходимости замены поврежденного кабеля обратитесь в сервисный центр.



ВНИМАНИЕ!

- Внимательно прочитайте эту инструкцию перед установкой и эксплуатацией кондиционера если у вас возникнут вопросы обращайтесь к официальному дилеру производителя.
- Используйте прибор только по назначению, указанному в данной инструкции.
- Не храните бензин и другие летучие и легко воспламеняющиеся жидкости вблизи кондиционера — это очень опасно!
- Кондиционер не дает притока свежего воздуха! Чаще проветривайте помещение, особенно если в помещении работают приборы на жидком топливе, которые снижают количество кислорода в воздухе.



ОСТОРОЖНО!

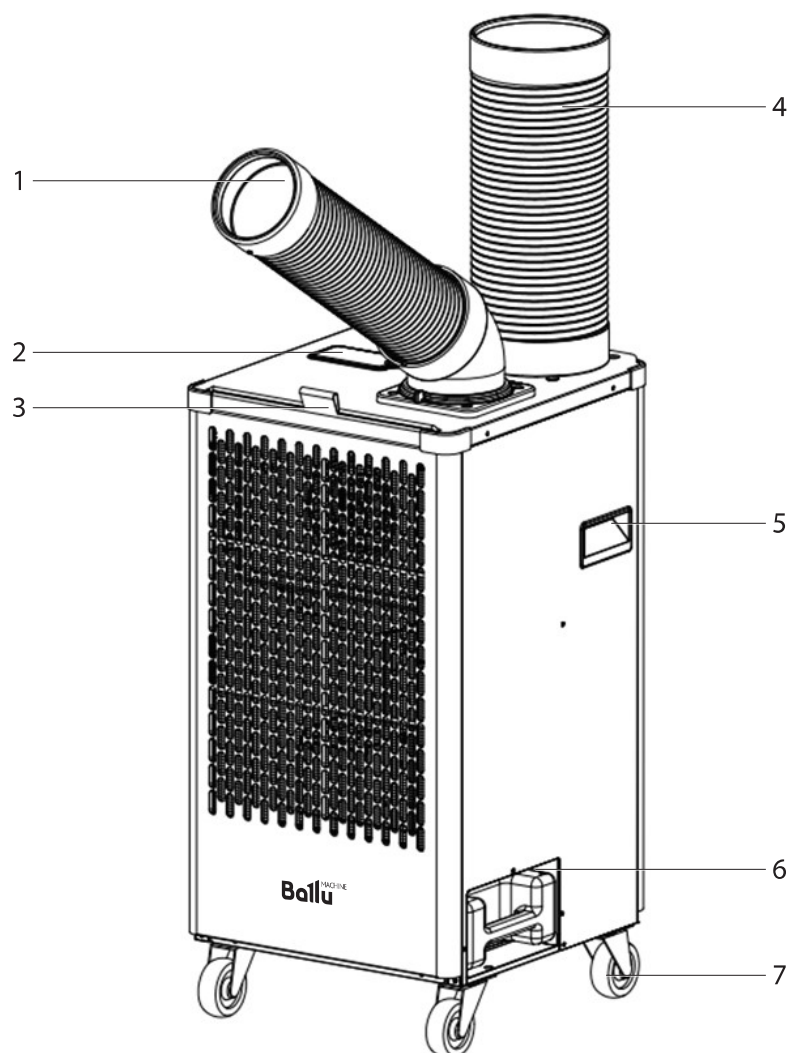
- Не подключайте и не отключайте кондиционер от электрической сети, вынимая вилку из розетки, используйте кнопку ВКЛ/ВЫКЛ.
- Не засовывайте посторонние предметы в воздухозаборные решетки кондиционера. Это опасно, т.к. вентилятор вращается с высокой скоростью.
- Не позволяйте детям играть с кондиционером.
- Не охлаждайте и не нагревайте воздух в помещении очень сильно, если в нем находятся дети или инвалиды.

Назначение

Промышленный мобильный кондиционер - устройство, предназначенное для охлаждения или обогрева воздуха в помещении. (не предназначен для использования в жилых помещениях.)

1. Любые ремонтные работы должны выполняться в авторизованном сервисном центре;
2. Прибор не должен находиться в непосредственной близости от источников тепла или обогревательных приборов;
3. Помещение в котором работает прибор должно хорошо проветриваться.
4. Прибор нужно беречь от механических повреждений и опрокидываний.

Устройство кондиционера



1. Воздуховод холодного воздуха.
2. Панель управления.
3. Воздушный фильтр.
4. Воздуховод теплого воздуха.
5. Ручка для транспортировки.
6. Накопительный бак для воды.
7. Колеса для транспортировки.

Технические характеристики

Параметр / Модель	BGK5	BGK9
Холодопроизводительность, ВТУ (ВТ)	15 000	22 000
Холодопроизводительность, кВт	4,50	6,50
Потребляемая мощность, Вт	2 000	3 000
Хладагент	R410A/800	R410A/1050
Электропитание, В~Гц	220-240 ~ 50	220-240 ~ 50
Номинальный ток (охлаждение), А	9	13,5
Расход воздуха, м ³ /час	800	1200
Рабочее давление на выходе охлажденного/горячего воздуха, Па	120/180	165/248
Уровень шума, дБА	50	55
Степень защиты	IPX0	IPX0
Класс электробезопасности	I класс	I класс
Рекомендуемая площадь помещения, м ²	50	70
Класс энергоэффективности, (охлаждение)	B	B
Габариты (ШxВxГ), мм	520x1035x480	630x1245x560
Габариты в упаковке, мм	610x1110x570	720x1450x650
Вес (нетто/брутто), кг	70/75	98/122

* Указано ориентировочное значение, которое может отличаться в зависимости от реальных условий эксплуатации. Производитель оставляет за собой право на внесение изменений.

Монтаж

1. Способ установки: поворотное колено установите в монтажное отверстие на корпусе прибора и поверните против часовой стрелки. (рис.1).
2. Установите воздуховод холодного воздуха в поворотное колено и поверните влево(рис.1).

1. Воздуховод холодного воздуха.
2. Панель управления.
3. Воздушный фильтр.
4. Воздуховод теплого воздуха.
5. Ручка для транспортировки.
6. Накопительный бак для воды.
7. Колеса для транспортировки.

Совместите воздуховод теплого воздуха с монтажным отверстием (Рис.2).

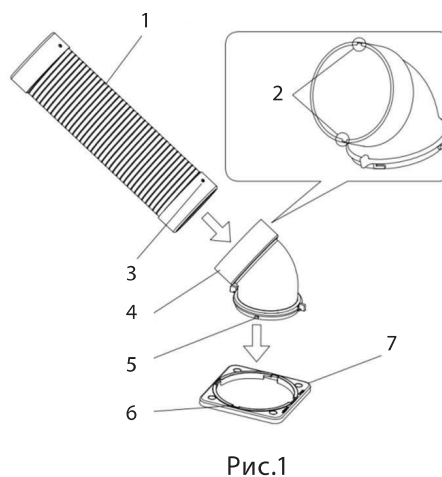


Рис.1

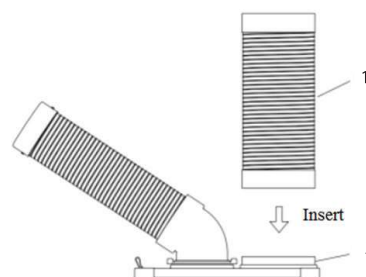


Рис.2

Монтаж удлиненного воздуховода.

Установите в отверстие в стене воздуховод для отвода тепла на улицу.

Наружное отверстие теплого воздуховода должно быть защищено от попадания посторонних предметов.



Дополнительные секции воздуховод приобретаются отдельно.

Отрегулируйте длину воздуховода. Как показано на рисунке, отверткой отделите секции в том месте, где необходимо разрезать воздуховод. Далее ножницами или плоскогубцами разрежьте воздуховод.



В случае необходимости уменьшите диаметр воздуховода.

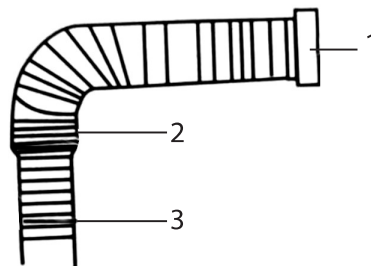
Проверните воздуховод по часовой стрелке для уменьшения диаметра до нужного вам размера.



Соединение двух отрезков воздуховода.

Конец воздуховода, идущий от кондиционера, необходимо немного сузить по диаметру и

туго вкрутить в другой отрезок воздуховода. При необходимости соединение можно закрепить соединительной лентой.



- 1 Выход теплого воздуха
- 2 Место соединения
- 3 Воздуховод теплого воздуха

Управление

1. Чтобы включить прибор, выберите среднюю либо высокую скорость работы вентилятора на панели управления на верхней части прибора: или - прибор начнет работу на охлаждение.
 2. При переключении на "0" - прибор прекращает работу. На возобновление запуска работы компрессора требуется дополнительное время - до 3-х мин., Т.О. Нельзя сразу же после выключения запускать прибор снова. Системе нужно время на восстановление параметров работы.
 3. В случае перепадов напряжения или несоответствия температурных режимов работы, может сработать защита компрессора, и прибор автоматически перейдет в режим вентиляции, не охлаждая при этом помещение.
 4. В таком случае, выясните причину отключения компрессора, а затем запускайте прибор снова.
- Поверните переключатель в положение или, кондиционер перейдет в режим охлаждения, далее включите вытяжной вентилятор. Отрегулируйте угол холодного воздуховода с помощью поворотного колена.



ВНИМАНИЕ!

Для перемещения кондиционера необходимо отключать питание прибора. Последующее включение возможно произвести только через 3 минуты.

- Защита компрессора от перегрева
Слишком высокое или низкое напряжение и слишком высокая температура окружающей среды могут вызвать перегрузку компрессора. Для защиты компрессора срабатывает защита от перегрузки, которая отключает питание компрессора. Во время срабатывания защиты кондиционер переходит в режим вентиляции.

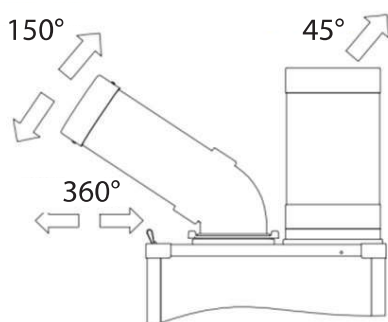
- Диапазон регулировки направления воздуха

Холодный воздуховод может вращаться:

1. Влево и вправо на 360 градусов (до воздуховода с горячим воздухом).

2. Вверх или вниз на 150 градусов

Диапазон регулировки угла наклона трубы горячего воздуховода составляет 45 градусов.



Накопительный бак для конденсата

Когда накопительный бак наполнится, необходимо отключить прибор, вылить воду и установить накопительный бак в кондиционер.



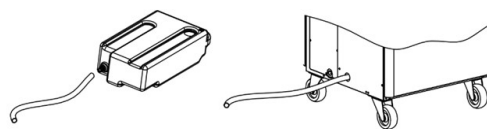
ВНИМАНИЕ!

Перед транспортировкой кондиционера необходимо вылить воду из накопительного бака. Если прибор не используется, рекомендуем сливать накопившуюся воду, чтобы предотвратить образование плесени и неприятного запаха.

Дренажная труба (опция)

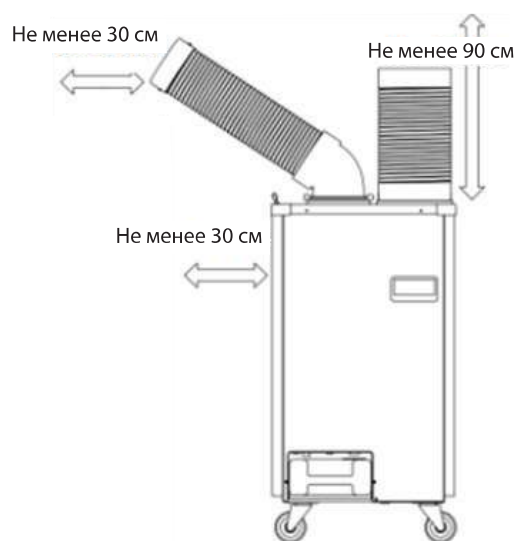
Отвод конденсата может быть осуществлен через дренажную трубу.

Выньте бак из кондиционера и вставьте дренажную трубу в выпускное отверстие бака



Требования к месту эксплуатации машины

- При использовании кондиционера воздушный фильтр и воздуховод с холодным воздухом должны находиться от стены или любого другого предмета не менее чем в 30 см. Воздуховод с теплым воздухом должен быть не менее 90 см от препятствия как показано на рисунке ниже
- Запрещено размещение чего-либо перед фильтрующей сеткой, холодным воздуховодом и теплым воздуховодом
- Запрещено использование прибора в том месте, где есть дождевая вода, снег и высокая влажность.
- Запрещено использование прибора в замкнутом пространстве.



Транспортировка и хранение

Прибор должен храниться в упаковке изготовителя в закрытом помещении при температуре от +4 до +40 °C и относительной влажности до 85% при температуре 25 °C.

Транспортирование и хранение прибора должно соответствовать указаниям манипуляционных знаков на упаковке.

