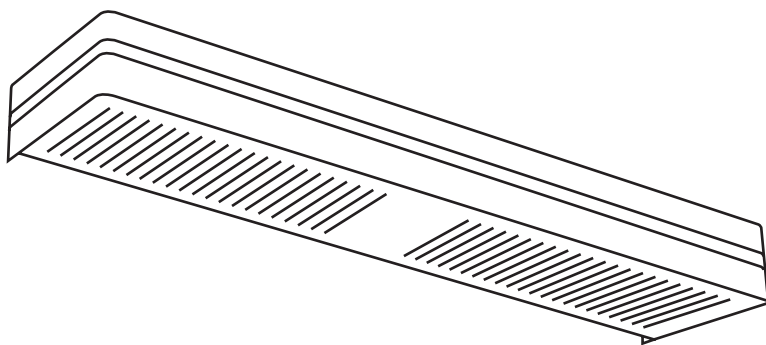


Energolux®

Руководство по эксплуатации Гарантийный талон

Инфракрасный
электрический обогреватель
Серия Eiger



EIHS-2000-E1-iBox
EIHS-3000-E1-iBox

Перед началом эксплуатации прибора внимательно изучите данное руководство и храните его в доступном месте.

Содержание

- 4** Меры предосторожности
- 5** Технические характеристики
- 6** Установка
- 9** Комплектация обогревателя
- 10** Очистка
- 11** Техническое обслуживание
- 11** Принципиальная электрическая схема
- 11** Надлежащая утилизация данного изделия
- 12** Сертификация продукции
- 13** Гарантия
- 18** Гарантийный талон

Уважаемый покупатель!

Благодарим Вас за удачный выбор и приобретение инфракрасного электрического обогревателя Energolux серии Eiger (Эйгер). Он прослужит Вам долго.

Инфракрасный электрический обогреватель Energolux предназначен для основного, дополнительного или локального обогрева помещений. Это прибор бытового назначения для поддержания и регулировки микроклимата в помещениях. По желанию может

использоваться для обогрева на открытом воздухе. Обогреватель может быть установлен на потолке, потолочных конструкциях, а также на стене.

Данный обогревательный прибор эффективен и экономичен в использовании. Обогреватель излучает инфракрасные лучи, нагревая непрозрачные предметы, пол, мебель, одежду и кожу человека. Затем нагретые объекты отдают свое тепло окружающему воздуху.



ВАЖНО ЗНАТЬ

1. Если поврежден кабель питания, он должен быть заменен авторизованной сервисной службой
2. Инфракрасный электрический обогреватель должен быть установлен с соблюдением существующих местных норм и правил эксплуатации электрических сетей
3. Производитель оставляет за собой право без предварительного уведомления покупателя вносить изменения в конструкцию, комплектацию или технологию изготовления прибора с целью улучшения его свойств
4. В тексте и цифровых обозначениях руководства могут быть допущены опечатки. Актуальная информация об обогревательных приборах Energolux находится на сайте www.energolux.com
5. Если после прочтения руководства у вас останутся вопросы по эксплуатации прибора, обратитесь к продавцу или в специализированный сервисный центр для получения разъяснений
6. На корпусе прибора есть этикетка, на которой указаны основные технические характеристики инфракрасного обогревателя
7. Важные меры предосторожности и описание работы прибора, содержащиеся в данном руководстве, не включают всех возможных режимов и ситуаций, которые могут встречаться в процессе эксплуатации инфракрасного электрического обогревателя. Необходимо понимать, что здравый смысл, осторожность и тщательность являются факторами, которые невозможно «встроить» ни в один прибор

Перед использованием инфракрасного электрического обогревателя Energolux внимательно прочитайте Руководство по эксплуатации. Данное Руководство по эксплуатации содержит важную информацию о вашей безопасности, а также некоторые рекомендации по правильному использованию прибора и его обслуживанию. Сохраните это Руководство по эксплуатации, вместе с гарантийным талоном, кассовым чеком и, по возможности, с картонной упаковкой и упаковочным материалом.

Внимание!

Изготовитель не несет ответственности в случае повреждения прибора или его отдельных частей во время транспортировки, в результате неправильной установки, в результате колебаний напряжения, а также в случае, если какая-либо часть прибора была изменена или модифицирована.

Предупреждение!

Данный обогреватель не оснащен устройством для регулирования температуры в помещении. Инфракрасный электрический обогреватель серии Eiger следует использовать на открытом воздухе или в больших помещениях с высокими потолками. Обогреватель не должен находиться в пределах досягаемости от пола, так как из-за высокой температуры поверхности могут возникнуть сильные ожоги. Не используйте этот обогреватель в маленьких помещениях или там, где в комнате или помещении находятся люди, не способные самостоятельно покинуть помещение, люди, не способные безопасно эксплуатировать обогреватель в соответствии с инструкциями руководства по эксплуатации, если только не обеспечен постоянный надзор.

Меры предосторожности

При использовании обогревателя необходимо соблюдать ряд мер предосторожности. Неправильная эксплуатация в силу игнорирования мер предосторожности может привести к причинению вреда здоровью пользователя и других людей, а также нанесения ущерба их имуществу.

1. Прочитайте все инструкции перед началом использования инфракрасного электрического обогревателя.
2. **НЕ НАКРЫВАЙТЕ ПРИБОР**, когда он работает. Не сушите на нём одежду и любые другие ткани и материалы. Это может привести к его перегреву, выходу из строя или причинить значительный ущерб Вам и/или Вашему имуществу. **Производитель расматривает данный вид поломки, как негарантийный случай.**
3. **ПРЕДУПРЕЖДЕНИЕ!** СУЩЕСТВУЕТ ОПАСНОСТЬ ВОЗГОРАНИЯ, ЕСЛИ ОБОГРЕВАТЕЛЬ НАКРЫТ ИЛИ РАСПОЛОЖЕН ВБЛИЗИ ШТОР ИЛИ ДРУГИХ ЛЕГКОВОСПЛАМЕНЯЮЩИХСЯ ПРЕДМЕТОВ
4. Используйте только напряжение, указанное на паспортной табличке обогревателя.
5. Подключайте прибор только к правильно установленной розетке с заземляющим контактом.
6. Обогреватель должен быть подключен к электрической сети, оборудованной автоматическим выключателем.
7. Обращаться с прибором следует осторожно, избегая вибрации и ударов.
8. Не используйте прибор в местах, где используется или хранится бензин, краска или другие легковоспламеняющиеся жидкости.
9. Не используйте прибор в особенно пыльных местах или там, где хранятся взрывчатые вещества. Не используйте прибор на строительной площадке, в теплице, сарае или в стойлах для животных.
10. Не используйте прибор в качестве каменки в бане (обогревателя в сауне).
11. Не используйте прибор в местах разведения и выращивания животных.
12. Во время работы прибора не прикасайтесь к излучающей пластине. Температура излучающей поверхности во время работы обогревателя может достигать 380 °С. Во избежание ожогов не прикасайтесь к поверхности прибора руками и другими частями тела. Также необходимо избегать прикосновения к обогревателю при включенном приборе, так как это может привести к серьезным ожогам. Прибору может потребоваться до 1 часа, чтобы остыть после выключения.
13. Не рекомендуется оставлять обогреватель без присмотра во время использования.
14. Не используйте данный обогреватель на мокрой поверхности, а также в местах, где он может упасть в воду. Но если, всё-таки, работающий обогреватель упал в воду, то ни в коем случае не доставайте упавший в воду прибор. Немедленно отключите питание и выньте вилку из розетки.
15. Не работайте с прибором мокрыми руками.
16. Используйте данный прибор только так, как описано в настоящем руководстве. Любое другое использование не рекомендуется производителем, и может привести к пожару, поражению электрическим током или травмам.
17. Не используйте абразивные чистящие средства для этого прибора. Если корпус загрязнился, протрите пыль тряпкой, а излучающие панели, в холодном состоянии, следует протирать влажной мягкой тканью. Перед чисткой всегда вынимайте вилку из розетки электросети.
18. Обогреватель подлежит установке на расстоянии минимум 1.8 м над полом. Обогреватель не должен располагаться непосредственно под сетевой розеткой. Сетевая розетка не должна находиться сзади обогревателя. Розетки должны быть расположены за пределами физической площади устройства, чтобы минимизировать накопление тепла за обогревателем.
19. Место установки обогревателя должно быть оборудовано стандартной точкой

- электропитания с расстоянием между замыкающими контактами не менее 3 мм. Стандартная точка питания должна устанавливаться лицензированным электриком.
20. Если обогреватель устанавливается под наклоном (например, наклонный или угловой потолок), убедитесь, что электрическое подключение находится в самой низкой точке обогревателя
 21. Не подключайте прибор к источнику электропитания до тех пор, пока он не будет установлен на свое окончательное место и отрегулирован в соответствии с положением, в котором он будет использоваться.
 22. Не работайте со свернутым шнуром, так как это может привести к накоплению тепла, что может представлять опасность.
 23. Не допускайте контакта шнура с нагревыми поверхностями во время эксплуатации.
 24. Не прокладывайте шнур под ковровыми покрытиями, декоративными напольными ковриками, дорожками и т.д. Располагайте шнур вдали от мест, где о него можно споткнуться.
 25. **ВНИМАНИЕ!** некоторые части данного изделия могут сильно нагреваться и вызывать ожоги. Особое внимание следует уделять эксплуатации прибора в присутствии детей и людей, особо чувствительных к внешним воздействиям.
 26. Если вы устанавливаете обогреватель на потолке, то обогреватель должен быть установлен в строго горизонтальном положении на потолке или поверхности потолочной конструкции. Тепловое сопротивление потолочного покрытия и материала потолка должно быть не менее 80 °С.
 27. Не изменяйте длину шнура питания и не используйте удлинители и переходники.
 28. Данный прибор не предназначен для использования лицами (включая детей) с ограниченными физическими, сенсорными или умственными способностями, а также с недостаточным опытом и знаниями, если только они не получили разъяснения или инструктаж по использованию прибора от лица, ответственного за их безопасность. Дети должны находиться под присмотром для обеспечения того, чтобы они не играли с прибором.

Технические характеристики

Модель	EIHS-2000-E1-iBox	EIHS-3000-E1-iBox
Управление	Пульт дистанционного управления	Пульт дистанционного управления
Напряжение	230-240 В~, 50 Гц	230-240 В~, 50-Гц
Мощность (Вт)	2000	3000
Способ установки	Настенная установка	Настенная установка
Размеры изделия (мм)	602 x 250 x 120	1152 x 250 x 120
Изоляция	Класс I	Класс I
Водонепроницаемость	IP65	IP65

Установка

Инфракрасный обогреватель серии Eiger разработан специально для установки и использования на открытых площадках – таких как веранды, террасы, внутренние дворы, задние дворы, крыльца, беседки и открытые территории.

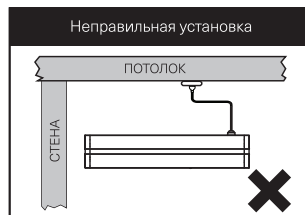
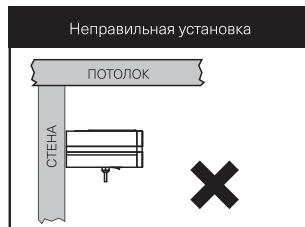
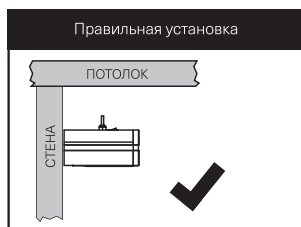
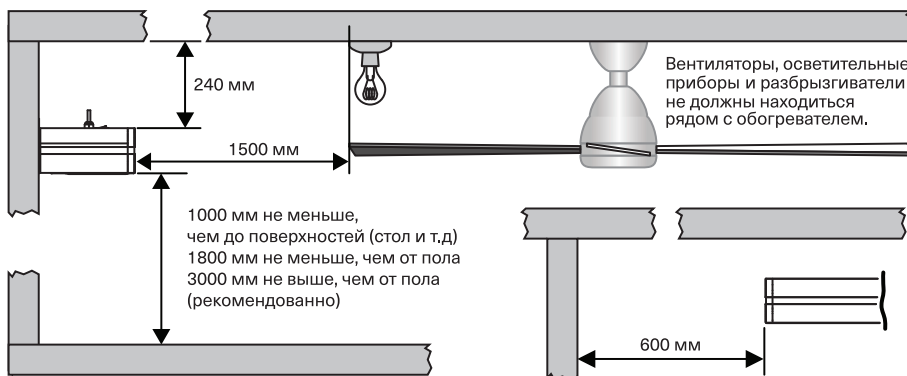
1.1 Настенный монтаж

1.1.1 Безопасные расстояния, необходимые для настенного монтажа

- **Внимание:** Устройство должно эксплуатироваться только в горизонтальном положении с максимальным уклоном $\pm 5^\circ$.
- Никогда не устанавливайте устройство

на легковоспламеняющуюся поверхность (пластик, нейлон, картон и т.д.).

- Устанавливайте устройство на расстоянии не менее
- 1,8 м над землей
- 0,6 м от стен
- 0,24 м от потолка
- 1,5 м от таких легковоспламеняющихся материалов, как шторы
- 1 м от людей или животных



1.1.2 Установка для настенной модели

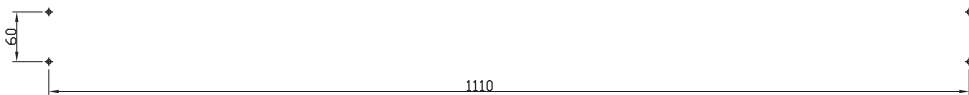
ВНИМАНИЕ! Монтажная конструкция и фурнитура должны выдерживать 5-кратный вес обогревателя. Расстояние между отверстиями на стене: длина: 560 мм, высота: 60 мм, высота от земли: минимум 1 850 мм.

EIHS-2000-E1-iBox



Расстояние между отверстиями на стене: длина: 1 110 мм, высота: 60 мм, высота от земли: минимум 1 850 мм.

EIHS-3000-E1-iBox



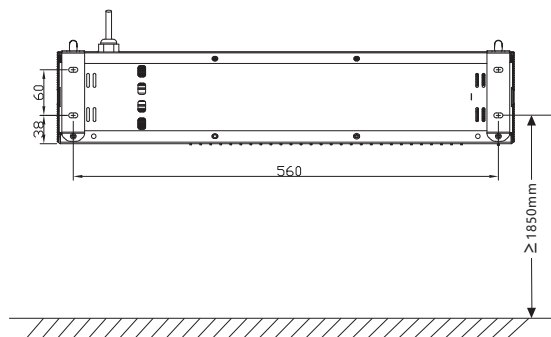
Принадлежности для монтажа (в упаковке с обогревателем)

	Анкер по бетону Φ 6 мм x 30 мм	4
	Самонарезной винт M5 X 30 мм	4
	Винт: M4x20	2
	Кронштейн для настенного монтажа	2

1.1.2.1 Тщательно выберите место установки, обеспечив соблюдение всех минимальных зазоров и требований безопасности. В стенах со штифтовыми соединениями отверстия должны быть по возможности совмещены с каркасом стены. Используйте искатель штифтовых соединений, чтобы убедиться, что как можно больше отверстий будут совмещены с каркасом стены/штифтами.

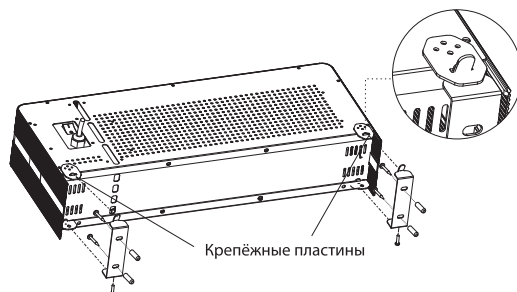
1.1.2.2 Установите монтажный кронштейн на стену с помощью 4 прилагаемых винтов. Для установки на бетонную стену используйте винты из комплекта поставки в сочетании с анкерами по бетону. При установке на других материалах стен, таких как гипсокартон (без штифтов) или кирпич, необходимо использовать соответствующие крепежные элементы.

1.1.2.3 Отметьте 4 места на стене. Ширина между двумя отверстиями составляет 560 мм, высота между двумя отверстиями - 60 мм. Нижнее отверстие находится на высоте не менее 1 850 мм от пола.

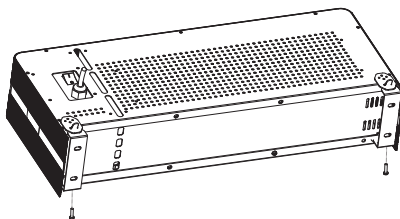


1.1.2.4 Установите монтажный кронштейн на стену с помощью 4 винтов из комплекта поставки

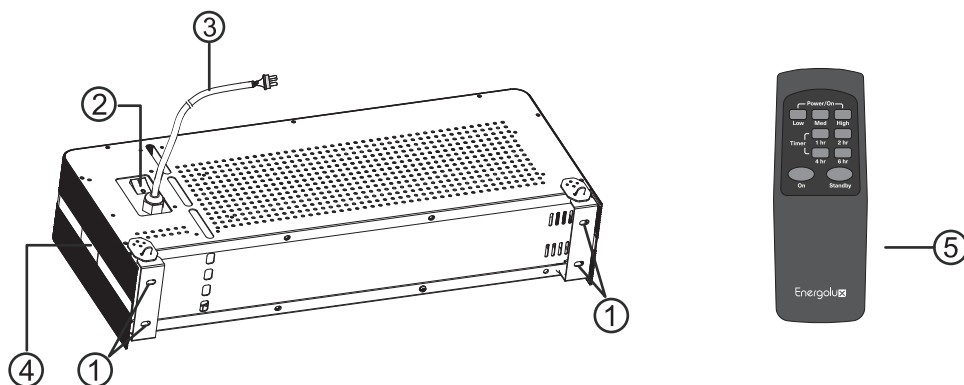
1.1.2.5 Совместите гвоздь на кронштейне с пазом крепежных лапок, затем прочно повесьте устройство на кронштейн.



1.1.2.6 Прикрепите две нижних крепежных пластины к монтажному кронштейну двумя винтами в нижнем направлении.



Комплектация обогревателя



1. Кронштейны для настенного монтажа
2. Двухпозиционный переключатель (on/off)
3. Кабель питания и вилка
4. Дисплей
5. Пульт дистанционного управления

В зависимости от партии производства, в комплект поставки могут быть внесены изменения, которые не влияют на потребительские свойства обогревателя.

Режим отключения

Подключите обогреватель к розетке 230-240 В~ 50 Гц. Установите кулисный переключатель в положение 0: обогреватель выключен

Работа с ПУЛЬТОМ ДИСТАНЦИОННОГО УПРАВЛЕНИЯ

Подключите обогреватель к розетке 230-240 В~ 50 Гц. Установите кулисный переключатель в положение I, обогреватель включится в режиме ожидания. При этом будет мигать символ "- -".

Расстояние между обогревателем и пультом дистанционного управления должно быть менее 3 метров, а пульт дистанционного управления должен быть направлен непосредственно на приемник.

• Нажмите кнопку "ON" (ВКЛ.) на пульте дистанционного управления, обогреватель начнет работать на высокой мощности (P3);



Нажимайте кнопки "LOW", "MED" и "HIGH" на пульте дистанционного управления, при этом на экране появятся символы «P1» «P2» «P3».



МАЛАЯ
мощность



СРЕДНЯЯ
мощность



ВЫСОКАЯ
мощность

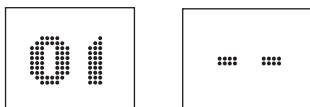
P1: 33 % от номинальной мощности, при этом на дисплее отображается P1.
P2: 66 % от номинальной мощности, при этом на дисплее отображается P2.
P3: 100 % от номинальной мощности, при этом на дисплее отображается P3.



• ФУНКЦИЯ ТАЙМЕРА

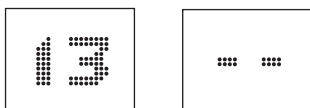
Обогреватель оснащен программируемым таймером, который автоматически переводит обогреватель в режим ожидания через 1, 2, 3, 4 ... макс. 13 часов работы.

Чтобы активировать таймер, направьте пульт дистанционного управления непосредственно на приемник и нажмите кнопку «1 час». В результате обогреватель автоматически перейдет в режим ожидания через 1 час работы, на дисплее появится индикация «01», как показано ниже. В режиме ожидания будет мигать символ «- -».



Это приведет к тому, что через 1 час работы обогреватель автоматически перейдет в режим ожидания. В режиме ожидания будет мигать красный светодиод.

Чтобы установить 13-часовой таймер, направьте пульт дистанционного управления непосредственно на приемник, затем нажмите кнопки 1 2 4 6 на пульте дистанционного управления, на дисплее появится «13». Это автоматически переведет обогреватель в режим ожидания через 13 часов работы. В режиме ожидания будет мигать символ «- -».

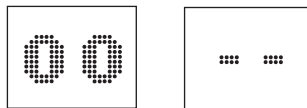


Внимание:

- Во время работы таймера число на дисплее показывает оставшееся время. Пример: Активирован 13-часовой таймер, через 2 часа работы на дисплее отображается цифра «11»;
 - Во время работы таймера на дисплее попеременно отображается рабочая мощность и оставшееся время работы таймера.
- Отключение или перепрограммирование таймера. Если таймер включен, то при повторном нажатии на ту же кнопку таймер будет перепрограммирован или отключен.

Пример 1: После активации 13-часового таймера нажатием кнопок «1» «2» «4» «6» последовательное нажатие кнопки «1» перепрограммирует таймер на $(13-1) = 12$ часов, последовательное нажатие кнопки «2» перепрограммирует таймер на $(13-2) = 11$ часов. Последовательное нажатие нескольких других кнопок позволяет сбросить таймер на 0, при этом обогреватель переходит в режим ожидания и мигает символ «- -».

Пример 2: таймер на 6 часов устанавливается нажатием кнопок «2» «4». Нажмите кнопку «2», таймер будет установлен на $6-2 = 4$ часа, сразу после этого нажмите кнопку «4», таймер будет установлен на 0, обогреватель перейдет в режим ожидания и начнет мигать символ «- -».



Внимание:

Предусмотрена встроенная функция безопасности, которая автоматически переводит обогреватель в режим ожидания после восьми часов непрерывной работы, если не активирован таймер. В это время будет мигать символ «- -», указывая на то, что прибор находится в режиме ожидания.



Очистка

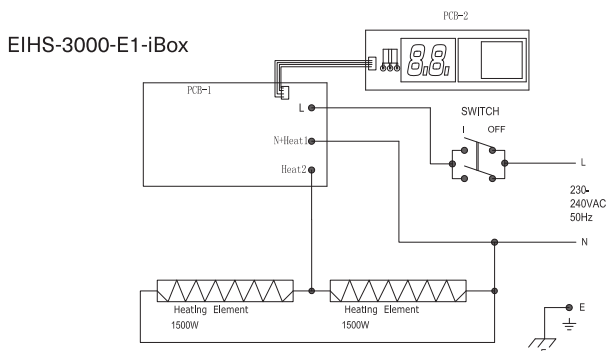
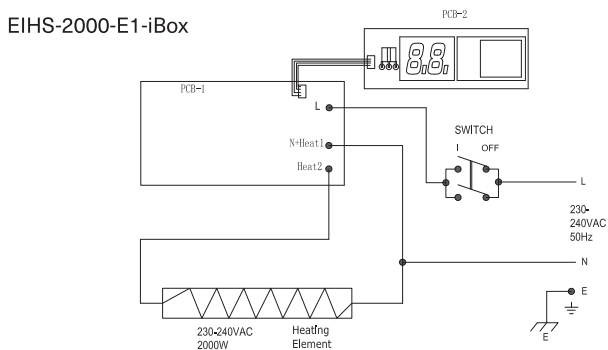
- Отключите устройство от источника питания;
 - После того как устройство остынет, корпус можно очистить с помощью сухой ткани;
 - Не прикасайтесь пальцами к элементу лампы, так как такой контакт может привести к появлению пятен;
 - Чистка отражателя должна регулярно проводиться профессионалами;
 - Не используйте абразивные или едкие чистящие средства!
- Никогда не погружайте прибор в воду!
Смертельная опасность!**

Техническое обслуживание

Любое техническое обслуживание или ремонт, включая замену лампового элемента, должен

выполнять только квалифицированный электрик или уполномоченная/сертифицированная организация.

Принципиальная электрическая схема



Надлежащая утилизация данного изделия

Данная маркировка указывает на то, что данный продукт нельзя утилизировать вместе с другими бытовыми отходами. Чтобы предотвратить возможный вред окружающей среде или здоровью людей от неконтролируемой утилизации отходов, ответственно перерабатывайте мусор, чтобы способствовать устойчивому повторному использованию материальных ресурсов. Чтобы вернуть используемое устройство, пожалуйста, воспользуйтесь системой возврата и сбора

отходов, действующей на территории вашего региона, или обратитесь к продавцу, у которого вы приобрели изделие. Они смогут принять это изделие, чтобы утилизировать его безопасно для окружающей среды.



Сертификация продукции

Товар сертифицирован на территории Таможенного союза органом по сертификации:

Общество с ограниченной ответственностью «Эксперт-Сертификация».

Юридический адрес: 121609, Россия, город Москва, внутригородская территория города Муниципальный округ Крылатское, шоссе Рублевское, дом 36, корпус 2, помещение 8/1.

Адрес места осуществления деятельности: 305000, Россия, Курская область, город Курск, улица Ленина, дом 60, офис 21. Телефон: +7 4712770491

При отсутствии копии Сертификата в упаковке изделия обратитесь к продавцу.

Производитель:

FOSHAN SHUNDE WARMTEK Electrical Appliances CO. Ltd.

Room 302, 19th Building, Phase 3, TIANFULAI International Industrial ZONE, RONGLI, RONGGUI, SHUNDE district, FOSHAN city, GUANGDONG Province, PRC

ФОШАНЬ ШУНДЕ ВОРМТЕК ЭЛЕКТРИКАЛ АППЛИАНСЕС КОМПАНИЯ, ЛТД.

Комната 302, строение 19, Ф.3, Международная Промышленная ЗОНА ТИАНФУЛАЙ, РОНГЛИ, РОНГХУЙ, район ШУНДЕ, город ФОШАНЬ, провинция ГУАНДУН, КНР

Импортер в РФ и уполномоченная организация:

ООО «СЕВЕРКОН», Российская Федерация,

109052, Г.Москва, ВН.ТЕР.Г. МУНИЦИПАЛЬНЫЙ ОКРУГ НИЖЕГОРОДСКИЙ, ПР-КТ РЯЗАНСКИЙ, Д. 2, СТР. 86, ЭТАЖ 4, ПОМЕЩ. VI

Дата производства: 07.2023

Сделано в Китае.