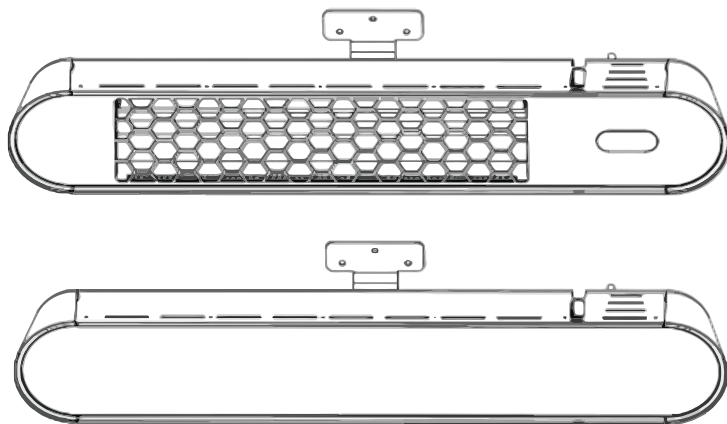




Руководство по эксплуатации Гарантийный талон

Инфракрасный обогреватель
Серии Säntis и Pilatus



EIHS-2000-S1-BH

EIHS-2000-P1-BO

EIHS-3000-S1-BH

EIHS-3000-P1-BO

EIHS-4000-S1-BH

Перед началом эксплуатации прибора внимательно изучите данное руководство и храните его в доступном месте.

Содержание

- 3** Важно знать!
- 3** Меры предосторожности
- 4** Технические характеристики
- 5** Установка обогревателя
- 9** Эксплуатация электрического обогревателя
- 10** Настройка таймера
- 11** Приложение TUYA WIFI
- 18** Принципиальная электрическая схема
- 20** Сертификация продукции
- 21** Гарантийный талон

Уважаемый покупатель!

Благодарим Вас за удачный выбор и приобретение инфракрасного электрического обогревателя Energolux. Он прослужит Вам долго.

Инфракрасный электрический обогреватель Energolux предназначен для основного, дополнительного или локального обогрева помещений. Это прибор бытового назначения для поддержания и регулировки микроклимата в помещениях. По желанию может использоваться

для обогрева на открытом воздухе. Обогреватель может быть установлен на потолке, потолочных конструкциях, а также на стене. Данный обогревательный прибор эффективен и экономичен в использовании. Обогреватель излучает инфракрасные лучи, нагревая непрозрачные предметы, пол, мебель, одежду и кожу человека. Затем нагретые объекты отдают свое тепло окружающему воздуху.



ПРЕДУПРЕЖДЕНИЕ!

Данный обогреватель не оснащен устройством для регулирования температуры в помещении. Инфракрасный электрический обогреватель следует использовать на открытом воздухе или в больших помещениях с высокими потолками. Обогреватель не должен находиться в пределах досягаемости от пола, так как из-за высокой температуры поверхности могут воз-

никнуть сильные ожоги. Не используйте этот обогреватель в маленьких помещениях или там, где в комнате или помещении находятся люди, не способные самостоятельно покинуть помещение, люди, не способные безопасно эксплуатировать обогреватель в соответствии с инструкциями руководства по эксплуатации, если только не обеспечен постоянный надзор.



ВАЖНО ЗНАТЬ

1. Если поврежден кабель питания, он должен быть заменен авторизованной сервисной службой
2. Инфракрасный электрический обогреватель должен быть установлен с соблюдением существующих местных норм и правил эксплуатации электрических сетей
3. Производитель оставляет за собой право без предварительного уведомления покупателя вносить изменения в конструкцию, комплектацию или технологию изготовления прибора с целью улучшения его свойств
4. В тексте и цифровых обозначениях руководства могут быть допущены опечатки. Актуальная информация об обогревательных приборах Energolux находится на сайте www.energolux.com
5. Если после прочтения руководства у вас останутся вопросы по эксплуатации прибора, обратитесь к продавцу или в специализированный сервисный центр для получения разъяснений
6. На корпусе прибора есть этикетка, на которой указаны основные технические характеристики инфракрасного обогревателя
7. Важные меры предосторожности и описание работы прибора, содержащиеся в данном руководстве, не включают всех возможных режимов и ситуаций, которые могут встречаться в процессе эксплуатации инфракрасного электрического обогревателя. Необходимо понимать, что здравый смысл, осторожность и тщательность являются факторами, которые невозможно «встроить» ни в один прибор

Перед использованием инфракрасного электрического обогревателя Energolux внимательно прочитайте Руководство по эксплуатации. Данное Руководство по эксплуатации содержит важную информацию о вашей безопасности, а также некоторые рекомендации по правильному использованию прибора и его обслуживанию. Сохраните это Руководство по эксплуатации, вместе с гарантийным талоном, кассовым чеком и, по возможности, с картонной упаковкой и упаковочным материалом.

ВНИМАНИЕ!

Изготовитель не несет ответственности в случае повреждения прибора или его отдельных частей во время транспортировки, в результате неправильной установки, в результате колебаний напряжения, а также в случае, если какая-либо часть прибора была изменена или модифицирована.

МЕРЫ ПРЕДОСТОРОЖНОСТИ

При использовании обогревателя необходимо соблюдать ряд мер предосторожности. Неправильная эксплуатация в силу игнорирования мер предосторожности может привести к причинению вреда здоровью пользователя и других людей, а также нанесению ущерба их имуществу.

1. Прочитайте все инструкции перед началом использования инфракрасного электрического обогревателя.
2. НЕ НАКРЫВАЙТЕ ПРИБОР, когда он работает. Не сушите на нём одежду и любые другие ткани и материалы. Это может привести к его перегреву, выходу из строя или причинить значительный ущерб Вам и/или Вашему имуществу. **Производитель рассматривает данный вид поломки, как негарантийный случай.**
3. **ПРЕДУПРЕЖДЕНИЕ!** СУЩЕСТВУЕТ ОПАСНОСТЬ ВОЗГОРАНИЯ, ЕСЛИ ОБОГРЕВАТЕЛЬ НАКРЫТ ИЛИ РАСПОЛОЖЕН ВБЛИЗИ ШТОР ИЛИ ДРУГИХ ЛЕГКОВОСПЛАМЕНЯЮЩИХСЯ ПРЕДМЕТОВ
4. Рекомендуется использовать только то напряжение, которое указано на наклейке на обогревателе.
5. Подключайте прибор только к правильно установленной розетке с заземляющим контактом.
6. Обогреватель должен быть подключен к электрической сети, оборудованной автоматическим выключателем.
7. Обращаться с прибором следует осторожно, избегая вибрации и ударов.
8. Не используйте прибор в местах, где используется или хранится бензин, краска или другие легковоспламеняющиеся жидкости.
9. Не используйте прибор в особенно пыльных местах или там, где хранятся взрывчатые вещества. Не используйте прибор на строительной площадке, в теплице, сарае или в стойлах для животных.
10. Не используйте прибор в качестве каменки в бане (обогревателя в сауне).
11. Не используйте прибор в местах разведения и выращивания животных.
12. Во время работы прибора не прикасайтесь к излучающей пластине. Температура излучающей поверхности во время работы обогревателя может достигать 380 °С. Во избежание ожогов не прикасайтесь к поверхности прибора руками и другими частями тела. Также необходимо избегать прикосновения к обогревателю при включенном приборе, так как это может привести к серьезным ожогам. Прибору может потребоваться до 1 часа, чтобы остыть после выключения.
13. Не рекомендуется оставлять обогреватель без присмотра во время использования.
14. Не используйте данный обогреватель на мокрой поверхности, а также в местах, где он может упасть в воду. Но если, всё-таки, работающий обогреватель упал в воду, то ни в коем случае не доставайте упавший в воду прибор. Немедленно отключите питание и выньте вилку из розетки.
15. Не работайте с прибором мокрыми руками.
16. Используйте данный прибор только так, как описано в настоящем руководстве. Любое другое использование не рекомендуется производителем, и может привести к пожару, поражению электрическим током или травмам.
17. Не используйте абразивные чистящие средства для этого прибора. Если корпус загрязнился, протрите пыль тряпкой, а излучающие панели, в холодном состоянии, следует протирать влажной мягкой тканью. Перед чисткой всегда вынимайте вилку из розетки электросети.
18. Обогреватель подлежит установке на расстоянии минимум 1.8 м над полом. Обогреватель не должен располагаться непосредственно под сетевой розеткой. Сетевая розетка не должна находиться сзади обогревателя. Розетки должны быть расположены за пределами физической площади устройства, чтобы минимизировать накопление тепла за обогревателем.
19. Место установки обогревателя должно быть оборудовано стандартной точкой электропитания с расстоянием между размыкающими контактами не менее 3 мм. Стандартная точка питания должна устанавливаться лицензированным электриком.

20. Если обогреватель устанавливается под наклоном (например, наклонный или угловой потолок), убедитесь, что электрическое подключение находится в самой низкой точке обогревателя
21. Не подключайте прибор к источнику электропитания до тех пор, пока он не будет установлен на свое окончательное место и отрегулирован в соответствии с положением, в котором он будет использоваться.
22. Не работайте со свернутым шнуром, так как это может привести к накоплению тепла, что может представлять опасность.
23. Не допускайте контакта шнура с нагретыми поверхностями во время эксплуатации.
24. Не прокладывайте шнур под ковровыми покрытиями, декоративными напольными ковриками, дорожками и т.д. Располагайте шнур вдали от мест, где о него можно споткнуться.
25. **ВНИМАНИЕ!** некоторые части данного изделия могут сильно нагреваться и вызывать ожоги. Особое внимание следует уделять эксплуатации прибора в присутствии детей и людей, особо чувствительных к внешним воздействиям.
26. Если вы устанавливаете обогреватель на потолке, то обогреватель должен быть установлен в строго горизонтальном положении на потолке или поверхности потолочной конструкции. Тепловое сопротивление потолочного покрытия и материала потолка должно быть не менее 80 °С.
27. Не изменяйте длину шнура питания и не используйте удлинители и переходники.
28. Данный прибор не предназначен для использования лицами (включая детей) с ограниченными физическими, сенсорными или умственными способностями, а также с недостаточным опытом и знаниями, если только они не получили разъяснения или инструктаж по использованию прибора от лица, ответственного за их безопасность. Дети должны находиться под присмотром для обеспечения того, чтобы они не играли с прибором.

ТЕХНИЧЕСКИЕ ХАРАКТЕРИСТИКИ

Модель	EHS-2000-S1-BH	EHS-3000-S1-BH	EHS-4000-S1-BH	EHS-2000-P1-BO	EHS-3000-P1-BO
Панель	Решетка	Решетка	Решетка	Стекло	Стекло
Напряжение	230-240 В~, 50 Гц				
Мощность	2000 Вт	3000 Вт	4000 Вт	2000 Вт	3000 Вт
Вариант установки	настенный				
Размеры изделия	810*109*139 мм	1241*109*139 мм	1241*109*139 мм	810*109*139 мм	1241*109*139 мм
Класс электрозащиты	Класс I				
Класс влагозащитности	IP65				

УСТАНОВКА

Данные обогреватели специально разработаны для установки и использования на открытых площадках, таких как веранды, террасы, внутренние дворы, задние дворы, крыльца, беседки и открытые территории.

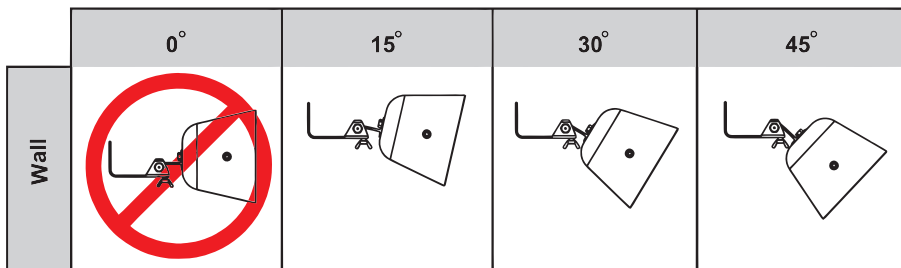
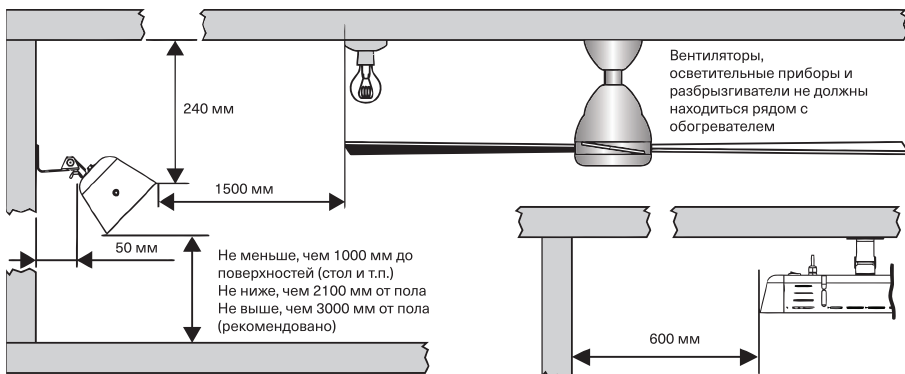
1. Безопасные расстояния, необходимые для настенного монтажа

- Осторожно: Устройство должно эксплуатироваться только в горизонтальном положении с максимальным уклоном $\pm 5^\circ$.
- Никогда не устанавливайте устройство на легковоспламеняющуюся поверхность


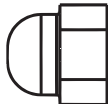


(пластик, нейлон, картон и т.д.).

- Устанавливайте устройство на расстоянии не менее:
 - **1,8 метра над землей (оптимально рекомендуется не менее 2,2 метров)**
 - **0,5 м от стен**
 - **0,2 м от потолка**
 - 1,5 м от мест хранения горючего и смазочных материалов
 - 1 м от людей или животных

Минимальные зазоры при установке обогревателя на вертикальную стену.
(указаны в мм)



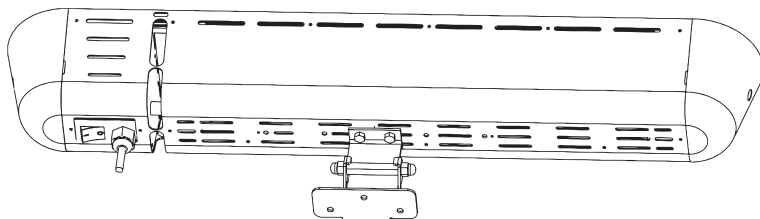
2. Принадлежности для монтажа

Номер	Рисунок	Наименование	Количество (2000 Вт)	Количество (3000 Вт/4000 Вт)
1		SUS 304 Винты M5*25	1	2
2		Колпачковая гайка M8	2	4
3		Пружинная шайба M8	2	4
4		SUS 304 Барашковый винт M5*25	1	2

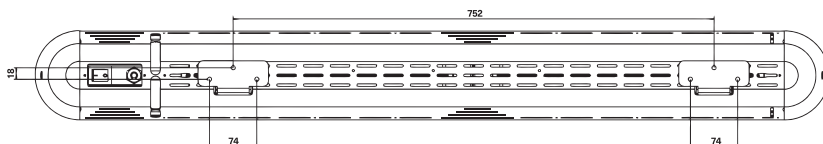
3. Монтаж обогревателя с помощью кронштейнов:

- 3.1 Установите монтажный кронштейн на стене с помощью 3 винтов ST5 x 35 мм (не входят в комплект поставки) для модели 2000 Вт, с помощью 6 винтов ST5 x 35 мм (не входят в комплект поставки) для моделей 3000 Вт / 4000 Вт.
- 3.2 Закрепите регулируемый кронштейн на монтажном кронштейне с помощью 1 х болта Philips (№ 1), 2 х гайки М6 (№ 2) и 2 х пружинных шайб М8 (№ 3);
- 3.3 Ослабление или затягивание барашкового винта (№ 4) выполняется для установки необходимого угла.

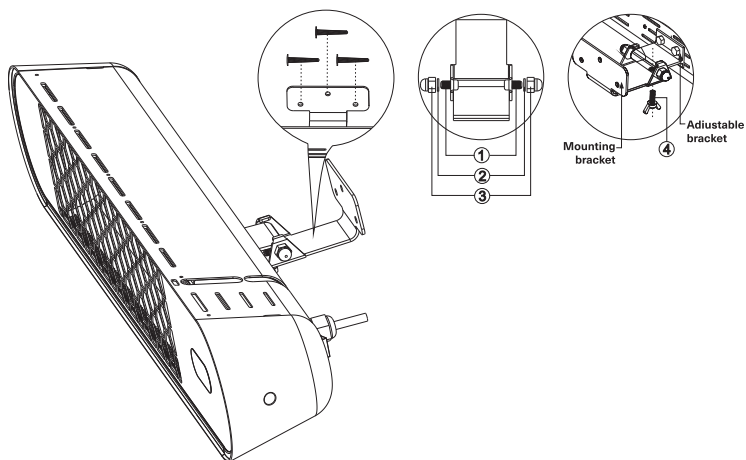
2000 Вт



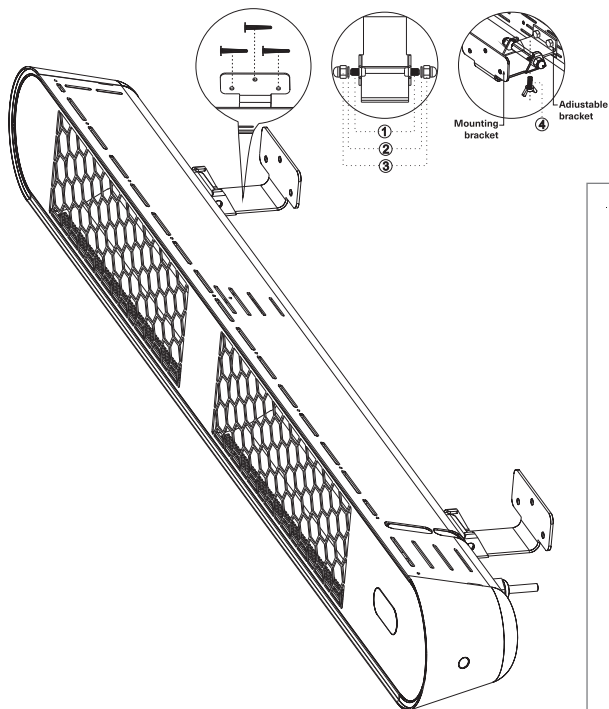
3000 Вт / 4000 Вт



Обогреватели мощностью 2000 Вт



Обогреватели мощностью 3000 Вт и 4000 Вт



ПРИМЕЧАНИЕ:

- В зависимости от материала и вариантов исполнения конструктивных элементов стены, обогреватель должен быть закреплен с помощью надлежащих крепежных элементов. Вес обогревателя может достигать 3,9 кг (2000 Вт) и 6,5 кг (3000 Вт 4000 Вт), место установки должно выдерживать вес, в 5 раз превышающий вес обогревателя.
- Ответственность за правильный выбор настенного или потолочного крепления лежит на установщике (монтажной организации).



ПРЕДУПРЕЖДЕНИЕ! Монтаж электропроводки, розеток и выключателей ДОЛЖЕН выполнять уполномоченный электромонтажник.

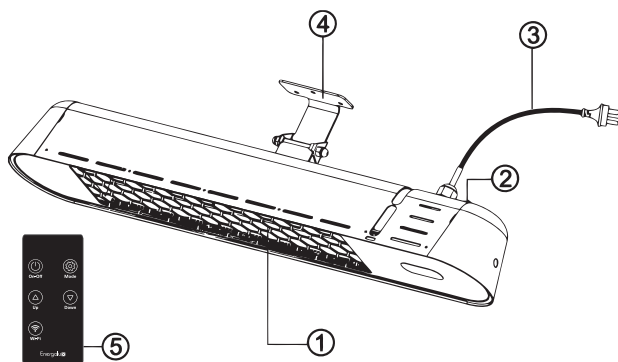
Подключение к электрической сети

- Нагреватель снабжен шнуром питания с вилкой (**кроме EIHS-4000-S1-BH**) для подключения к заземленной розетке 230-240 В~50 Гц.
- Розетка **ДОЛЖНА** быть оборудована автоматическим выключателем с номинальным током не менее 16 А для 2,0 кВт и 32 А для 3,0 кВт/4,0 кВт.
- Для переключения модели EIHS-4000-S1-BH «ВКЛ.» или «ВЫКЛ.» должен быть предусмотрен доступный всеполюсный выключатель соответствующей мощности в соответствии с правилами электромонтажа.

ПРОЦЕДУРА ЭКСПЛУАТАЦИИ

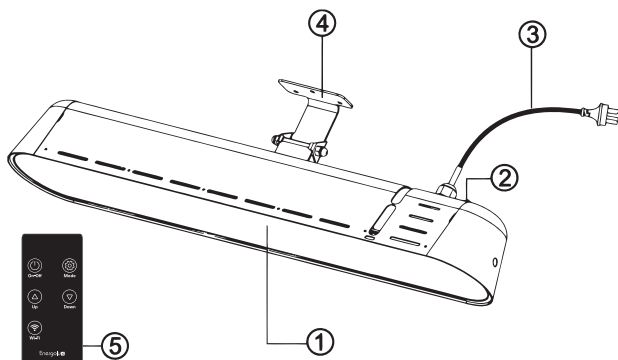
Инструкция по эксплуатации:

Модель: EIHS-2000-S1-BH | EIHS-3000-S1-BH | EIHS-4000-S1-BH



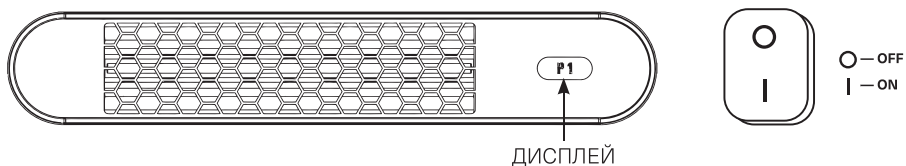
1. Алюминиевая решетка
2. Главный переключатель питания ON/OFF (ВКЛ./ВЫКЛ.) (кроме EIHS-4000-S1-BH)
3. Кабель питания и вилка (EIHS-4000-S1-BH имеет только кабель питания)
4. Кронштейны для настенного или потолочного монтажа
5. Пульт дистанционного управления (ДУ)

Модель: EIHS-2000-P1-BO | EIHS-3000-P1-BO

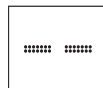
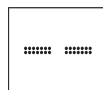


1. Стеклокерамическая панель чёрного цвета
2. Главный переключатель питания ON/OFF (ВКЛ./ВЫКЛ.)
3. Кабель питания
4. Кронштейны для настенного или потолочного монтажа
5. Пульт дистанционного управления (ДУ)

- Расстояние между обогревателем и пультом дистанционного управления должно быть менее **3 метров**, а пульт дистанционного управления должен быть направлен непосредственно на приемник.
- **ВНИМАНИЕ!** Приемник расположен вблизи зоны просмотра, и не виден невооруженным глазом.



- Вставьте 2 батарейки типа AAA, не входящие в комплект, в пульт инфракрасного дистанционного управления. Установите кулисный переключатель в положение O: обогреватель выключен.
- Для моделей, кроме EHS-4000-S1-BH, включите обогреватель в розетку 230-240 В ~ 50 Гц. Установите кулисный переключатель в положение I, обогреватель перейдет в режим ожидания, в это время символ «- -» будет мигать, указывая на то, что устройство находится в режиме ожидания.
- Для модели EHS-4000-S1-BH, подключите обогреватель к розетке 230-240 В ~ 50 Гц с помощью профессионального электрика, обогреватель перейдет в режим ожидания, в это время символ «- -» будет мигать, указывая на то, что устройство находится в режиме ожидания.
- Нажмите кнопку "ON/OFF" (ВКЛ./ВЫКЛ.) на пульте дистанционного управления, обогреватель начнет работать на высокой мощности (P5);



Нажмите КНОПКУ «MODE/РЕЖИМ» в первый раз, чтобы активировать настройку мощности. Нажимайте кнопки «ВВЕРХ» (UP) и «ВНИЗ» (DOWN) для установки различной мощности.

P1: 33% от номинальной мощности;

P2: 50% от номинальной мощности;

P3: 66% от номинальной мощности;

P4: 80% от номинальной мощности;

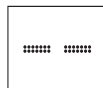
P5: 100% от номинальной мощности.

НАСТРОЙКА ТАЙМЕРА

- Нажмите КНОПКУ «MODE/РЕЖИМ» второй раз, чтобы активировать настройку ТАЙМЕРА. Нажимайте кнопки «ВВЕРХ» (UP) и «ВНИЗ» (DOWN), чтобы установить таймер задержки выключения ДО 13 часов.

ВНИМАНИЕ: Имеется встроенная функция безопасности, которая автоматически переводит обогреватель в режим ожидания после восьми часов непрерывной работы, если не сработал таймер.

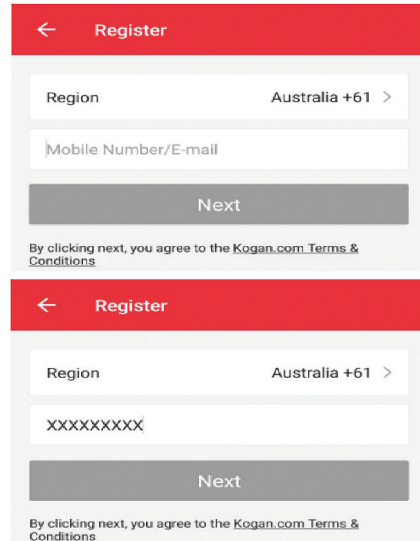
В это время символ «- -» будет мигать, указывая на то, что прибор находится в режиме ожидания.



Подключение вашего смартфона к обогревателю с функцией Wi-Fi (беспроводная сеть)

ПРИЛОЖЕНИЕ TUYA WIFI

- Загрузите приложение «TuYaSmart»  или «Smart Life» , и выполните следующие шаги для сопряжения обогревателя с приложением.
- Система автоматически распознает вашу страну/область. Вы также можете выбрать код своей страны вручную. Введите номер своего сотового телефона/адрес электронной почты и нажмите "Далее".
- Если вы выбрали вариант с номером сотового телефона, введите проверочный код из сообщения, которое будет отправлено вам по SMS. Если вы выбрали вариант с электронной почтой, то код, который будет отправлен вам по электронной почте.
- При необходимости установите пароль, и нажмите «Подтвердить» для завершения регистрации.
- Активируйте функцию BLUETOOTH  на смартфоне.

Register

Region Australia +61 >

Mobile Number/E-mail

Next

By clicking next, you agree to the [Kogan.com Terms & Conditions](#)

Register

Region Australia +61 >

XXXXXXXXXX

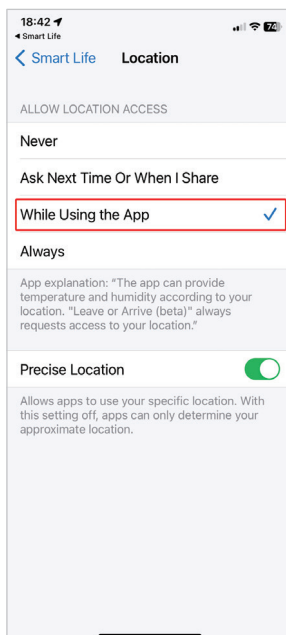
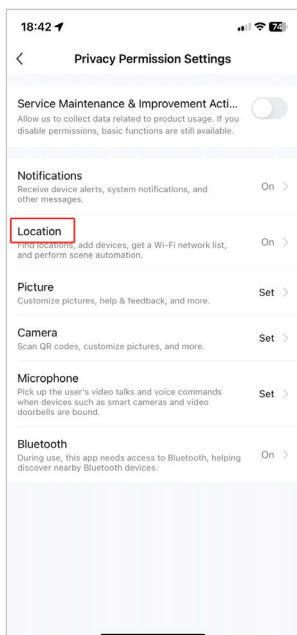
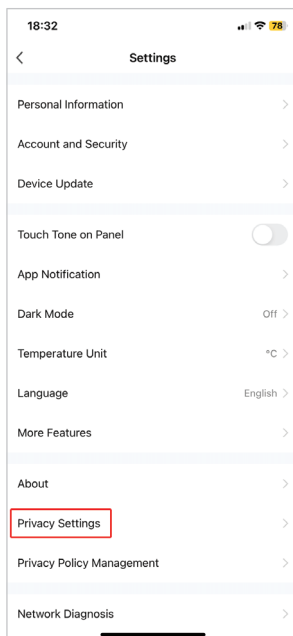
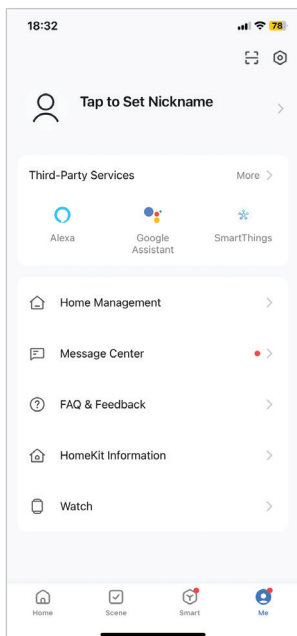
Next

By clicking next, you agree to the [Kogan.com Terms & Conditions](#)

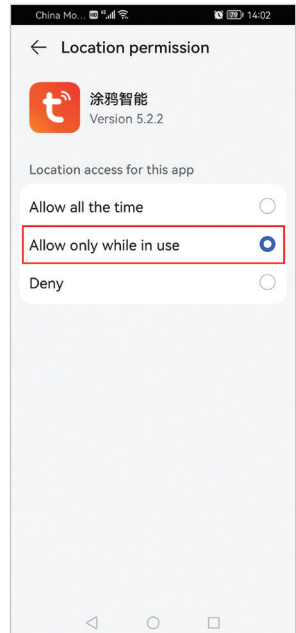
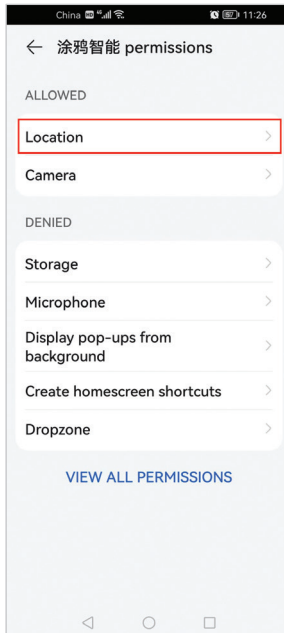
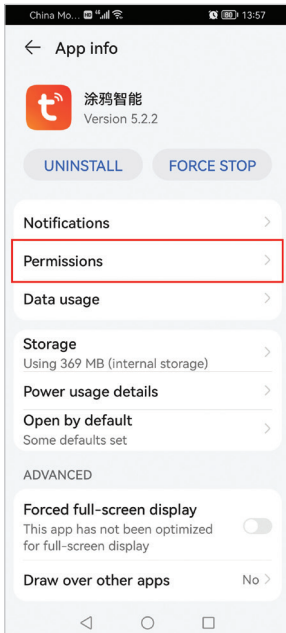
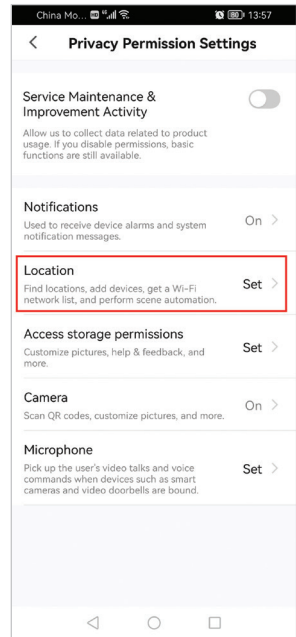
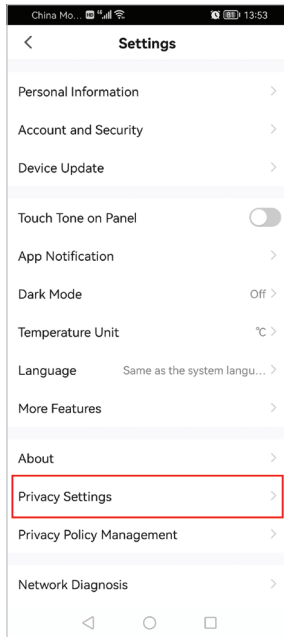
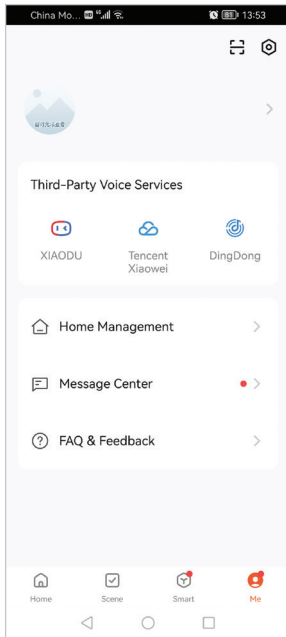
- Установите разрешения на определение местоположения дома в параметрах APP (приложения). Интерфейс Apple немного отличается от интерфейса Android.

Интерфейс Apple немного отличается от интерфейса Android.

Процедура для телефонов iPhone с ОС Apple iOS





Процедура для телефонов с ОС Android

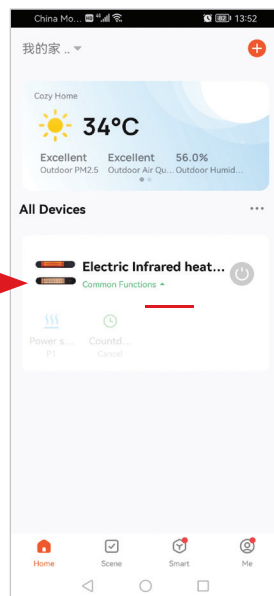
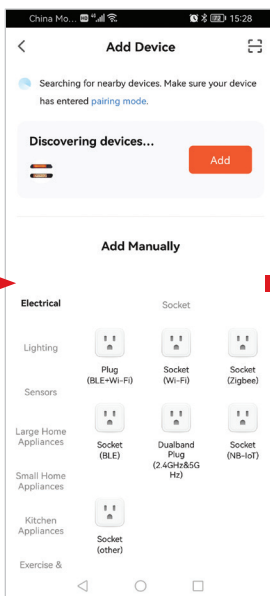
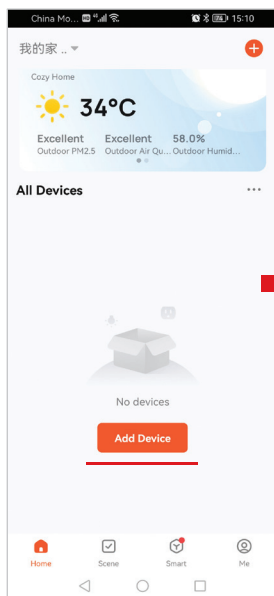


Нажимайте кнопку **"Wi-Fi"** на пульте дистанционного управления в течение 5 секунд, это переведет обогреватель в режим Wi-Fi, готовый к подключению смартфона.

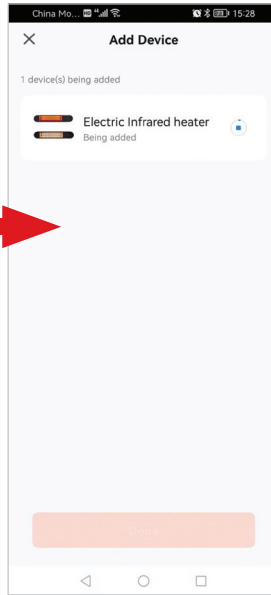
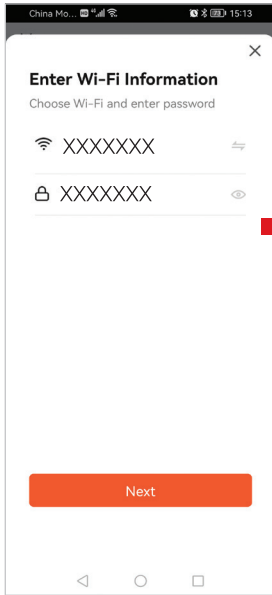
Символ "Fi" начнет мигать, и устройство перейдет в режим сопряжения, который продлится две минуты.



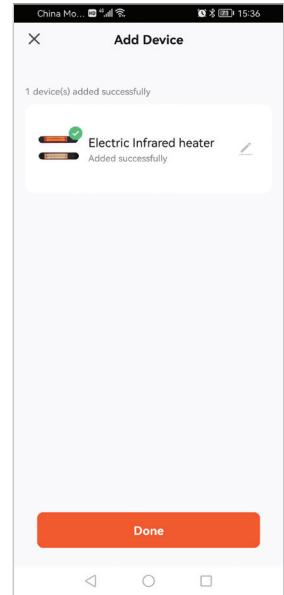
- Откройте приложение «TuyaSmart»  или «Smart Life» , нажмите на «Добавить устройство», приложение автоматически выполнит поиск ближайших устройств.



Выбирайте только Wi-Fi 2,4 ГГц, введите имя пользователя и пароль Wi-Fi, нажмите кнопку NEXT.



Нажмите кнопку Done (Готово), чтобы войти в рабочий интерфейс.

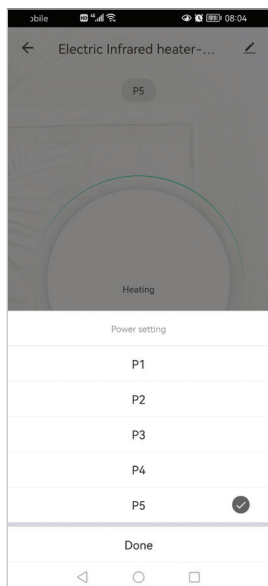
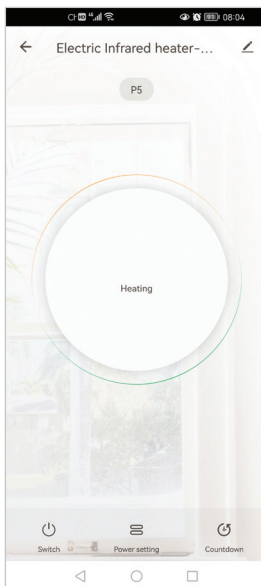
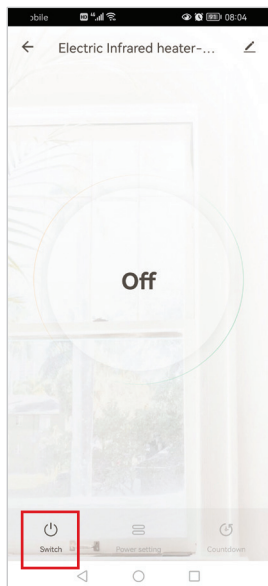


! Внимание

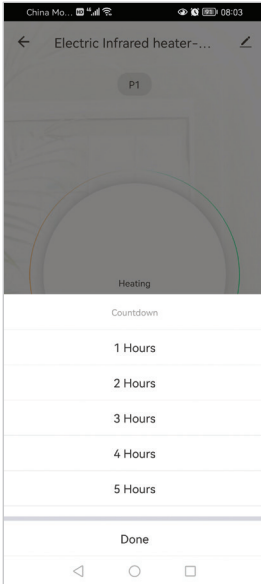
- Когда обогреватель подключен к смартфону и дальнейшие операции не активны, символ "Fi" будет отображаться на постоянном дисплее без мигания.
- Если подключение не удалось, пожалуйста, проверьте, достаточно ли сильный ли сигнал Wi-Fi или нет. Обогреватель и смартфон должны находиться как можно ближе к Wi-Fi роутеру.
- При необходимости вы можете отдельно приобрести ретранслятор сигнала Wi-Fi (не входит в комплект нашей поставки, и не предоставляется нами).
- Пожалуйста, попробуйте еще раз сбросить или активировать Wi-Fi, нажимайте кнопку "Wi-Fi" на пульте дистанционного управления в течение 5 секунд, это сбросит устройство в режим Wi-Fi, готовое к сопряжению со смартфоном.

Работа ПРИЛОЖЕНИЯ

- При входе, если обогреватель выключен, отображается круглая кнопка со словом OFF/ВЫКЛ.
- Выберите пиктограмму «Выключатель», она позволит включить обогреватель на полную мощность, на дисплее появится надпись Heating и «галочка» на символе "P5".



- Выберите пиктограмму «Настройка мощности», чтобы настроить обогреватель на разные уровни мощности.
- Уровень 1: P1 33% от номинальной мощности, отобразится P1.
- Уровень 2: P2 50% от номинальной мощности, отобразится P2.
- Уровень 3: P3 66% от номинальной мощности, отобразится P3.
- Уровень 4: P4 80% от номинальной мощности, отобразится P4.
- Уровень 5: P5 100% от номинальной мощности, отобразится P5.



- Выберите пиктограмму «Таймер обратного отсчета», чтобы выбрать желаемое время от 1 часа до (максимум) 13 часов, после чего обогреватель будет автоматически выключен.
- Соответствующее цифровое значение будет отображено на дисплее.
- Выберите пиктограмму «Отмена», чтобы отменить установленный таймер.



ВНИМАНИЕ: Установленный уровень мощности и оставшееся время будут последовательно отображаться на дисплее.

Сброс (перезагрузка) или активация Wi-Fi.

Нажимайте кнопку «WIFI» на пульте дистанционного управления в течение 5 секунд, это переведет устройство в режим STANDBY (режим ожидания), готовое к подключению смартфона.

ПРЕДУПРЕЖДЕНИЕ: Если вы отключите обогреватель от сети питания, произойдет его перезагрузка, и вам нужно будет снова подключить смартфон к обогревателю в соответствии с инструкциями.

ОЧИСТКА:

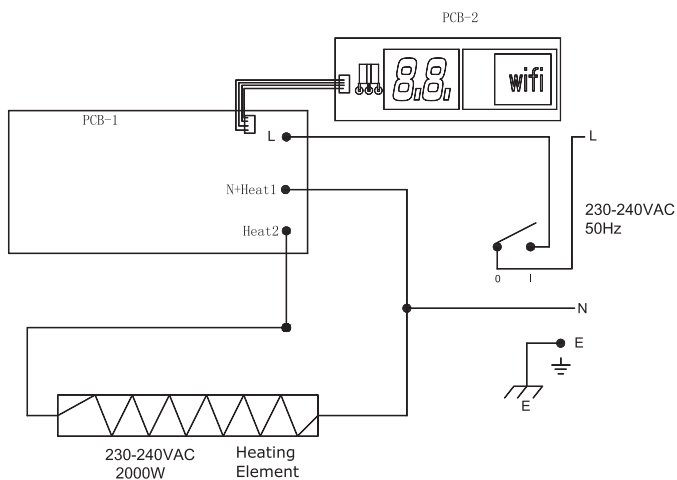
- Отключите устройство от источника питания;
- После того как устройство остынет, корпус можно начинать чистить;
- Не прикасайтесь пальцами к элементу лампы, так как такой контакт может привести к появлению пятен.
- Чистка отражателя должна регулярно проводиться профессионалами.
- Не используйте абразивные или едкие чистящие средства!
- Никогда не погружайте прибор в воду!
Смертельная опасность!

ТЕХНИЧЕСКОЕ ОБСЛУЖИВАНИЕ

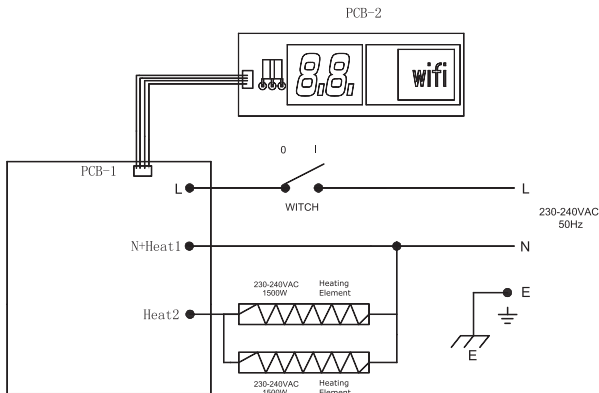
Любое техническое обслуживание или ремонт, включая замену лампового элемента, должен выполняться только квалифицированный электрик.

ПРИНЦИПИАЛЬНАЯ ЭЛЕКТРИЧЕСКАЯ СХЕМА

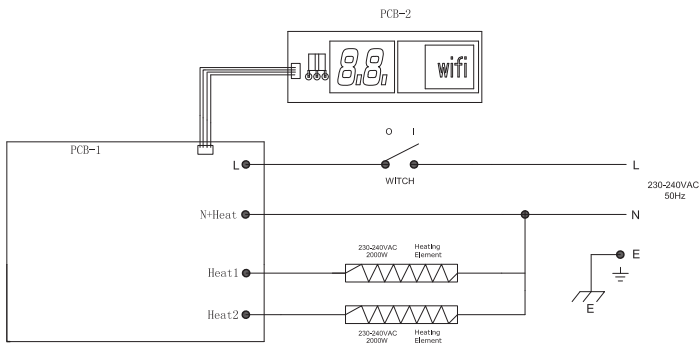
Обогреватель мощностью 2000 Вт



Обогреватель мощностью 3000 Вт



Обогреватель мощностью 4000 Вт



НАДЛЕЖАЩАЯ УТИЛИЗАЦИЯ ДАННОГО ИЗДЕЛИЯ



Данная маркировка указывает на то, что данное изделие не должно быть утилизировано вместе с другими бытовыми отходами. Чтобы предотвратить возможный вред окружающей среде или здоровью людей от неконтролируемой утилизации отходов, ответственно перерабатывайте прибор, чтобы способствовать устойчивому повторному использованию материальных ресурсов. Чтобы вернуть использованное устройство, воспользуйтесь системами возврата и сбора отходов, или обратитесь к продавцу, где было приобретено изделие. Они могут принять это изделие для целей безопасной для окружающей среды утилизации.

СЕРТИФИКАЦИЯ ПРОДУКЦИИ

Товар сертифицирован на территории Таможенного союза органом по сертификации:

Общество с ограниченной ответственностью «Эксперт-Сертификация».

Юридический адрес: 121609, Россия, город Москва, внутригородская территория города Муниципальный округ Крылатское, шоссе Рублевское, дом 36, корпус 2, помещение 8/1.

Адрес места осуществления деятельности: 305000, Россия, Курская область, город Курск, улица Ленина, дом 60, офис 21. Телефон: +7 4712770491

При отсутствии копии Сертификата в упаковке изделия обратитесь к продавцу.

Производитель:

FOSHAN SHUNDE WARMTEK Electrical Appliances CO. Ltd.

Room 302, 19th Building, Phase 3, TIANFULAI International Industrial ZONE, RONGLI, RONGGUI, SHUNDE district, FOSHAN city, GUANGDONG Province, PRC
ФОШАНЬ ШУНДЕ ВОРМТЕК ЭЛЕКТРИКАЛ АППЛИАНСЕС КОМПАНИЯ, ЛТД.

Комната 302, строение 19, Ф.3, Международная Промышленная ЗОНА ТИАНФУЛАЙ, РОНГЛИ, РОНГХУЙ, район ШУНДЕ, город ФОШАНЬ, провинция ГУАНДУН, КНР

Импортер в РФ и уполномоченная организация:

ООО «СЕВЕРКОН», Российская Федерация,

109052, г.Москва, ВН.ТЕР.Г. МУНИЦИПАЛЬНЫЙ ОКРУГ НИЖЕГОРОДСКИЙ, ПР-КТ РЯЗАНСКИЙ, Д. 2, СТР. 86, ЭТАЖ 4, ПОМЕЩ. VI

Дата производства: 07.2023

Сделано в Китае.