

МИНИКОТЕЛЬНАЯ ЭВАН FORWARD

OpenTherm
Modbus RTU
OLED индикатор

Управление поворотной кнопкой
Штатное подключение
стабилизатора



Электрическая миникотельная ЭВАН FORWARD



Основные характеристики:

- Модельный ряд с диапазоном мощности от 3 до 28 кВт. 3 ступени мощности – 3-7 кВт. 6 ступеней мощности - 9-28 кВт.
- Цифровой дисплей
- Простое управление с помощью поворотной кнопки
- Поддержка режима ГВС
- КПД – 99%
- Гарантия 24 месяца

Функционал мини-котельной:

- Встроенный циркуляционный насос
- Расширительный бак 6 литров
- Автоматический воздухоотводчик
- Предохранительный клапан
- Встроенный манометр
- Датчик температуры воздуха в комплекте

Управление:

- Управление по OpenTherm
- Управление по Modbus RTU (интеграция в "умный дом")
- Автоматическое управление ступенями мощности
- Управление нагревом по датчику температуры воздуха, регулировка в диапазоне от 5 до 35°C
- Поддержание температуры теплоносителя, регулировка в диапазоне от 8 до 85°C
- Управление нагревом по внешнему термостату

Функционал:

- Автоматический контроль и поддержание температуры
- Режимы: Отопление/Комнатный/Уличный
- Погодозависимое управление по температурной кривой в режиме «Уличный»
- Работа в каскаде (ведущий / ведомый)
- Управление выбегом насоса
- Подключение как цифровых датчиков DS18B20, так и промышленных токовых датчиков 4..20 мА (ДТВ-01-12) с возможностью удаления от котла до 100м

Безопасность:

- Аварийный самовозвратный термовыключатель
- Реле минимального давления (защита от падения давления)

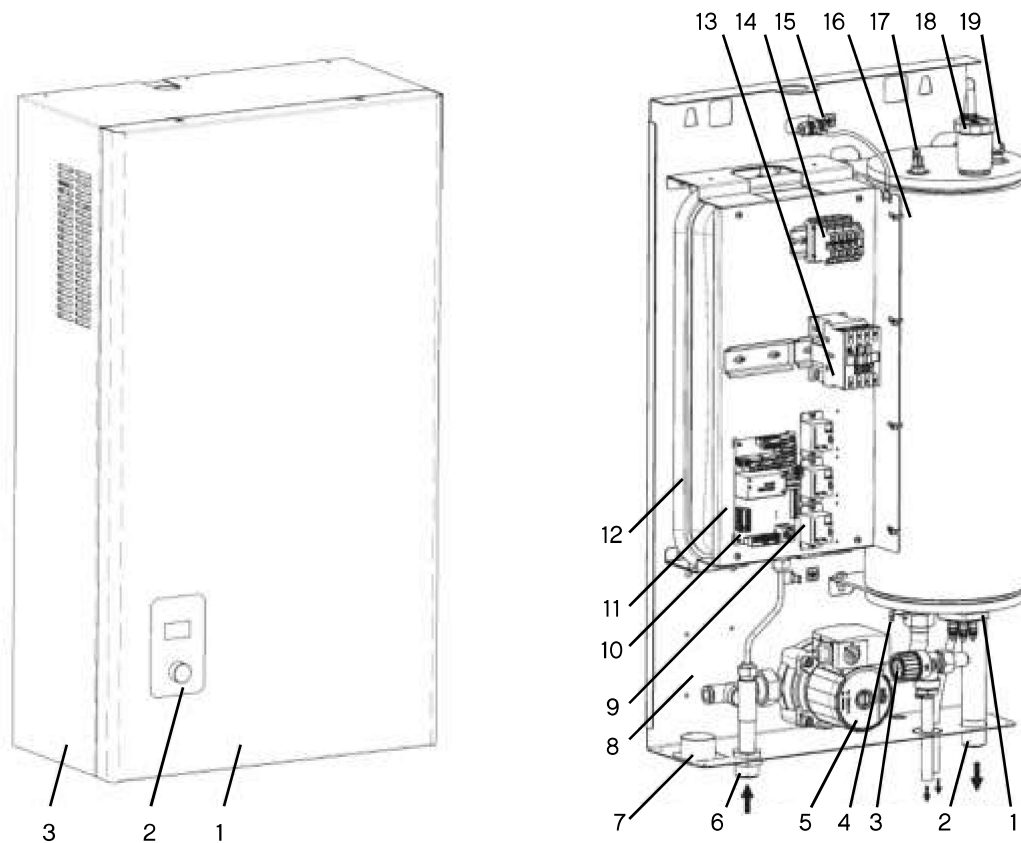
Надежность:

- Блочные ТЭНы из нержавеющей стали
- Увеличен ресурс реле благодаря большой колбе
- Возможность подключения стабилизатора напряжения для защиты электроники и электрики котла
- Защита от перегрева: аварийный самовозвратный термовыключатель
- Высокая точность регулирования благодаря встроенному в колбу котла NTC датчику температуры
- Оптимальный равномерный нагрев

Горячее водоснабжение:

- Управление температурой воды ГВС при подключении бойлера косвенного нагрева, трехходового клапана и датчика температуры на 10 кОм (рекомендован модуль управления ГВС EVAN AQUA)
- Возможность поддержания температуры воды в бойлере косвенного нагрева

Марка	Артикул	Мощность, кВт	Ступени мощности, кВт	Напряжение, В	Отопляемая площадь, кв.м.	Габариты, мм	Вес (нетто/брутто), кг
ЭВАН FORWARD-3	14563	3	1/2/3	220/380	30	770x430x235	30/31,9
ЭВАН FORWARD-4	14564	4	1,3/2,7/4	220/380	40	770x430x235	30/31,9
ЭВАН FORWARD-5	14565	5	1,7/3,4/5	220/380	50	770x430x235	30/31,9
ЭВАН FORWARD-6	14566	6	2/4/6	220/380	60	770x430x235	30/31,9
ЭВАН FORWARD-7	14567	7	2,3/4,7/7	220/380	70	770x430x235	30/31,9
ЭВАН FORWARD-9	14569	9	1,5/3/4,5/6/7,5/9	220/380	90	770x430x235	30/31,9
ЭВАН FORWARD-12	14572	12	2/4/6/8/10/12	380	120	770x430x235	31/32,9
ЭВАН FORWARD-14	14574	14	2,3/4,7/7/9,3/11,7/14	380	140	770x430x235	31/32,9
ЭВАН FORWARD-18	14578	18	3/6/9/12/15/18	380	180	770x430x235	32/33,9
ЭВАН FORWARD-21	14581	21	3,5/7/10,5/14/17,5/21	380	210	770x430x235	32/33,9
ЭВАН FORWARD-24	14584	24	4/8/12/16/20/24	380	240	770x430x235	32/33,9
ЭВАН FORWARD-28	14588	28	4,7/9,4/14/18,7/23,4/28	380	280	770x430x235	32/33,9

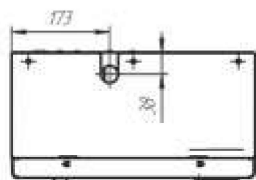
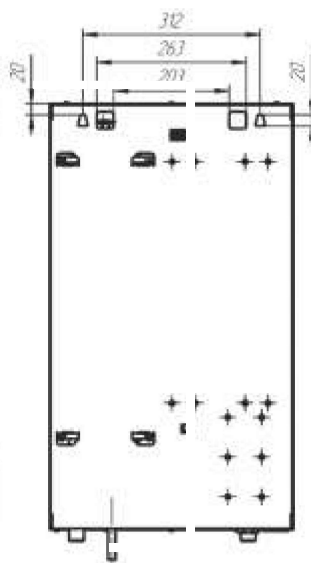
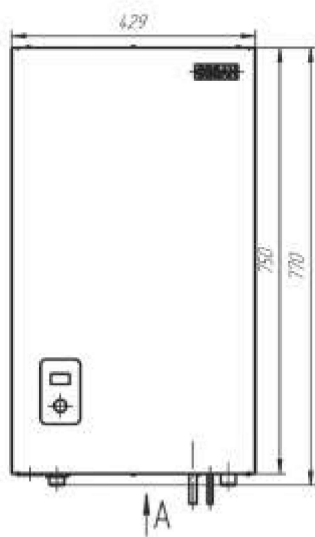
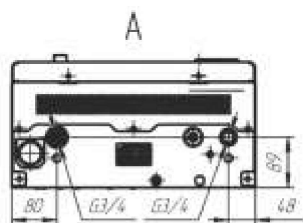


Внешний вид прибора

- 1 - Панель лицевая
- 2 - Блок управления
- 3 - Кожух

Устройство прибора

- 1 - Блок ТЭН
- 2 - Патрубок подачи теплоносителя
- 3 - Предохранительный клапан
- 4 - Реле минимального давления
- 5 - Насос циркуляционный
- 6 - Патрубок возврата теплоносителя
- 7 - Манометр
- 8 - Панель задняя
- 9 - Электромагнитное реле
- 10 - Плата контроллера
- 11 - Панель силовая
- 12 - Бак расширительный (экспанзомат)
- 13 - Электромагнитный контактор
- 14 - Клеммные колодки
- 15 - Зажим заземления
- 16 - Теплообменник (колба)
- 17 - Датчик температуры теплоносителя
- 18 - Автоматический воздухоотводчик
- 19 - Аварийный самовозвратный термовыключатель



Габаритные и присоединительные размеры