






-  Без обогрева
-  С электрообогревом 9–18 кВт
-  С подводом горячей воды

Длина: 1, 1.5 и 2 метра



Thermozone® AD 300 A/E/W

Воздушные завесы для дверей высотой до 3,5 метров

AD300A/E/W - это воздушные завесы новой серии с современным дизайном, предназначенные для установки над входными дверями высотой от 2,5 до 3,5 метров. Они эффективно предотвращают возникновение холодных сквозняков и снижают теплопотери при открытых дверях, а также поддерживают комфортные условия в зоне входа, что позволяет более полно использовать весь объем помещения.

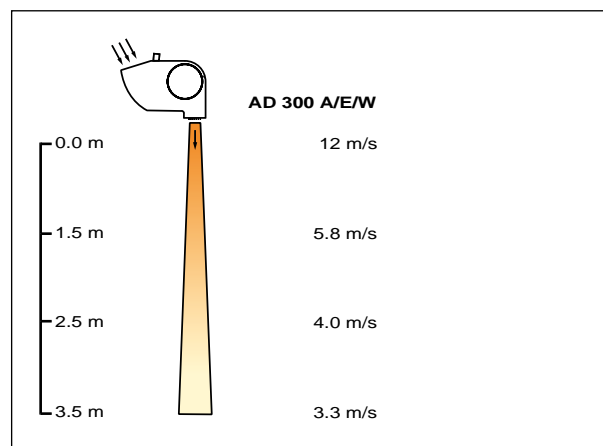
Завесы AD300 с блоками обогрева, как правило, используют как для защиты дверного проема, так и как дополнительный источник тепла для поддержания заданной температуры внутри помещения. Направление воздушного потока можно изменить поворотом решетки в зоне выдува.

Завесы AD300A без блоков нагрева применяются для защиты кондиционируемых объемов и ворот промышленных холодильников.

Благодаря компактности конструкции, завесы серии AD300 могут монтироваться и в подвесной потолок. На проемах большой ширины завесы устанавливаются вплотную друг к другу с тем, чтобы организовать сплошной поток по всей его ширине с управлением с одного пульта и термостата. Модели трех типоразмеров позволяют выбрать требуемый набор завес для любой ширины проема.

- Низкий уровень шума.
- Коррозионно-стойкий корпус из гальванизированной и покрашенной листовой стали. Цветовой код: RAL 9016.
- Скобы подвески имеют изменяемое межосевое расстояние.
- Компактны и просты в установке.
- Съёмная передняя панель обеспечивает легкий доступ к терминальному блоку; облегчается монтаж и эксплуатация.
- Стабилизированный низкотурбулентный воздушный поток.

Профиль скоростей воздушного потока



Технические параметры | Thermostone AD 300 A без обогрева ✨

Модель	Режимы [кВт]	Расход воздуха [м ³ /час]	Уровень шума *1 [дБ(А)]	Напряжение [В]	Сила тока [А]	Длина [мм]	Вес [кг]
AD310A	0	1200/1900	46/57	230В~	1,4	1025	22
AD315A	0	1800/3200	47/60	230В~	1,8	1565	32
AD320A	0	2400/3800	50/61	230В~	2,4	2028	42

Технические параметры | Thermostone AD 300 E с электрообогревом ⚡

Модель	Режимы мощности [кВт]	Расход воздуха [м ³ /час]	Δt^{*2} [°C]	Расход воздуха*2 [м ³ /час]	Напряжение [В] Сила тока [А] (управление)	Напряжение [В] Сила тока [А] (нагр. элементы)	Длина [мм]	Вес [кг]
AD310E09	0/4,5/9	1200/1900	22/14	46/57	230В~/1,4А	400В3~/13А	1025	25
AD315E14	0/7/13,5	1800/3200	22/13	47/60	230В~/1,8А	400В3~/19,5А	1565	37
AD320E18	0/9/18	2400/3800	22/14	50/61	230В~/2,4А	400В3~/26А*3	2028	49

Технические параметры | Thermostone AD 300 W с подводом горячей воды 💧

Модель	Режимы*4 [кВт]	Расход воздуха [м ³ /час]	$\Delta t^{*2,4}$ [°C]	Объем воды [л]	Уровень шума *1 [дБ(А)]	Напряжение [В]	Сила тока [А]	Длина [мм]	Вес [кг]
AD310W	22	1150/1800	41/35	2,1	44/57	230В~	1,2	1025	28
AD315W	37	1700/3000	43/36	3,2	46/59	230В~	1,7	1565	40
AD320W	45	2300/3600	43/37	4,1	47/60	230В~	2,4	2028	54

*1) Условия: Расстояние до завесы 5 метров. Фактор направленности: 2. Эквивалентная площадь звукопоглощения: 200 м².

*2) Δt = Увеличение температуры проходящего воздуха при полной выходной мощности и min/max расходе воздуха.

*3) Силовой ввод 2x9 кВт (2x13А), отдельно на каждую группу контакторов.

*4) Данные приведены для температуры воды 80/60 °C и t воздуха на входе +15 °C

Класс защиты AD300A/E/W (IP20)

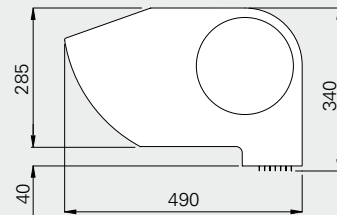
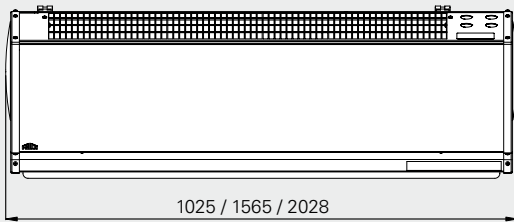
Сертифицированы SEMKO и ГОСТ, стандарт CE.



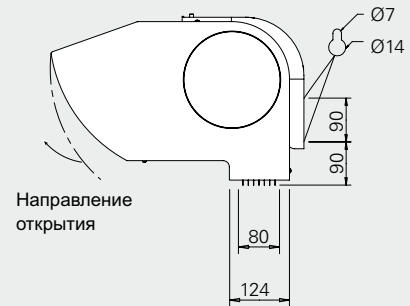
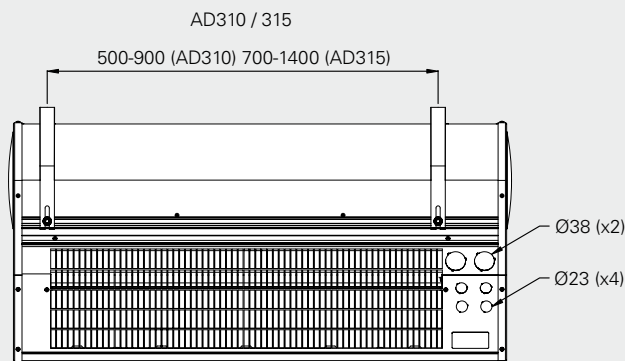
Основные размеры

Без обогрева / С электрообогревом

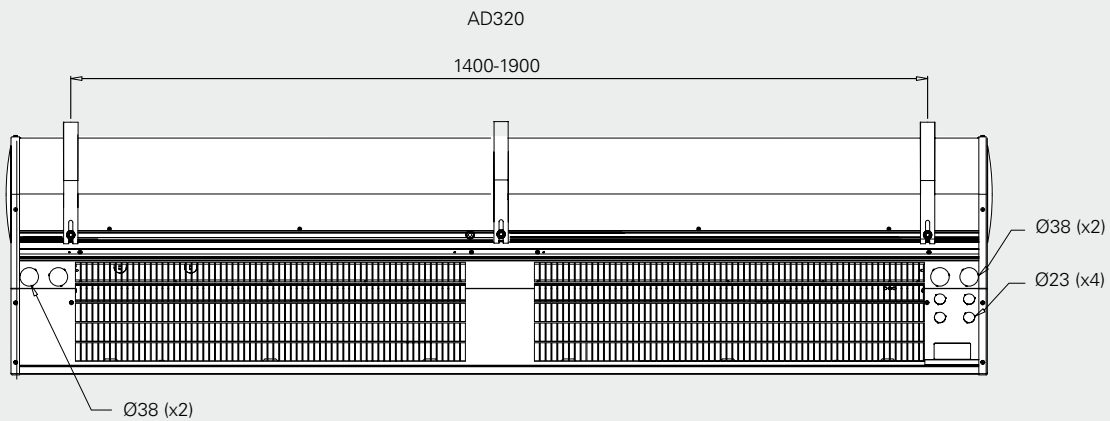
AD300A/E



AD310/315A/E



AD320A/E

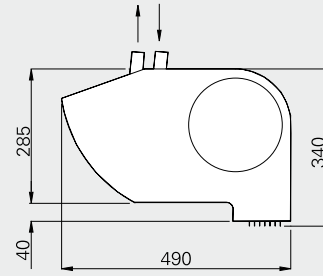
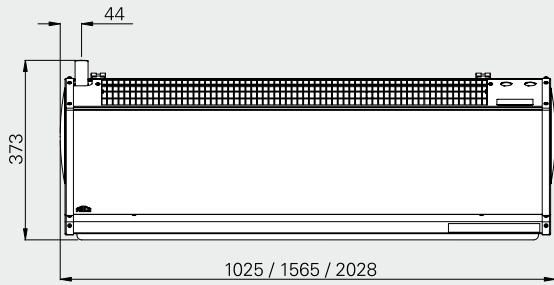


Основные размеры

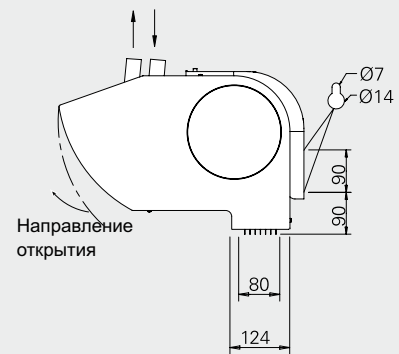
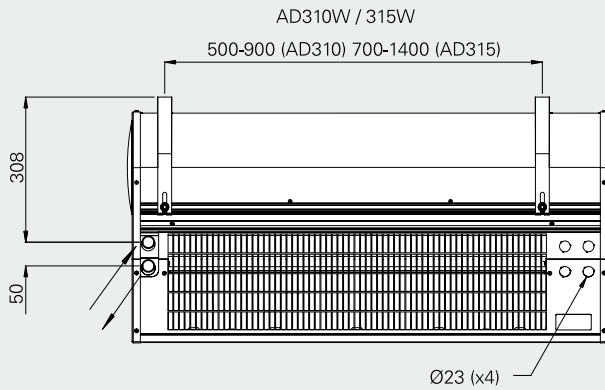
С подводом горячей воды

Соединительные патрубки с внутренней резьбой DN20 (3/4")

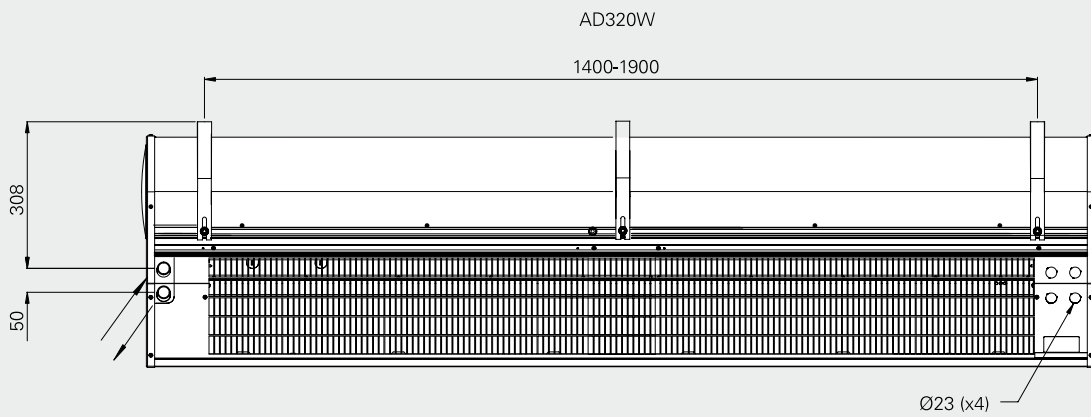
AD300W



AD310/315W



AD320W



Расположение и установка

Установка

Завесы Thermozone AD300 размещаются стационарно над проемом и могут крепиться на стандартных скобах к стене или на стержневых подвесках к потолку (см. следующую страницу). При монтаже в подвесной потолок необходимо обеспечить нормальные условия циркуляции воздуха (см. Рис.2). Завеса располагается над дверью всегда горизонтально с направлением щели выдува вниз на расстоянии 50мм до легко воспламеняющихся материалов.

Скобы подвески, входящие в комплект поставки, имеют изменяемое межосевое расстояние, что облегчает процесс крепления к стене. Для завес длиной 2 метра крепление выполняется в трех точках.

При установке над широкими проемами несколько завес располагаются вплотную друг к другу и к проему на всю его ширину. Управление нескольких завес может производиться с одного пульта и термостата.

Электроподключение AD 300E ⚡

Завеса должна подключаться к сети через всеполюсной автомат защиты с воздушным зазором не менее 3-х мм. Соединение должно выполняться кабелем с двойной изоляцией, а его сечение должно соответствовать нагрузкам по току. Силовой ввод производится через удаляемые выбивки Ø 29 мм, расположенные в верхней части корпуса. Максимальное сечение кабеля 16мм².

Для завес AD320E силовой ввод производится отдельно на каждую группу. Смотри электросхемы и рисунок с основными размерами.

Электроподключение AD 300W ⚡

Nie wolno pod cza kurtyn powietrznych do otwartych system w hydraulicznych. Kr ce pod czeniowe (DN20 – 3/4”) s umiejscowione po lewej stronie urz dzenia, patrz s od rodka budynku na g rnej p uscie kurtyny. (если смотреть на завесу изнутри помещения). Смотри электросхемы.

Более подробная информация о вариантах управления приводится далее, а о приборах управления и принадлежности.

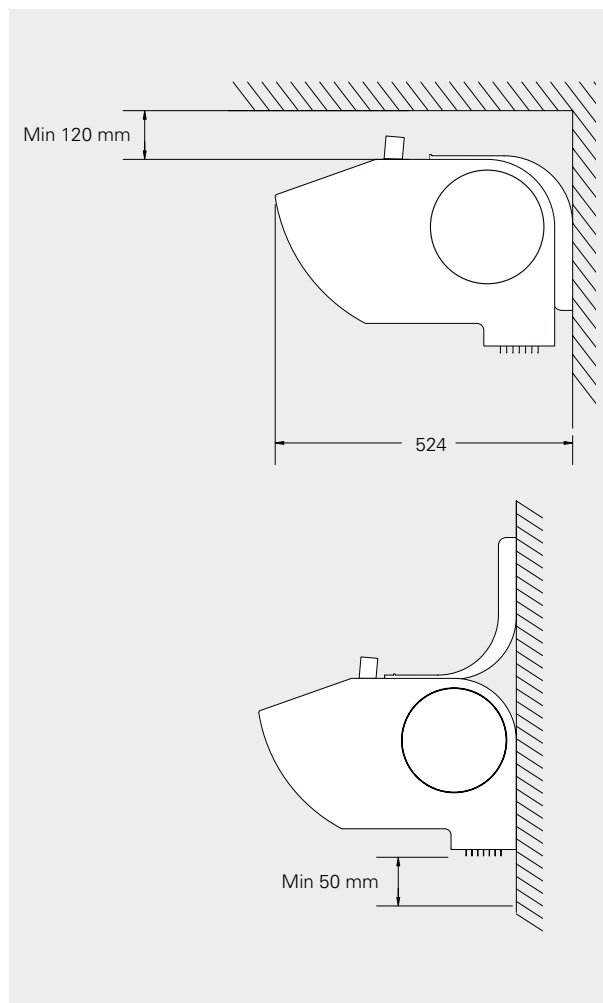


Рис. 1: Минимальные установочные расстояния

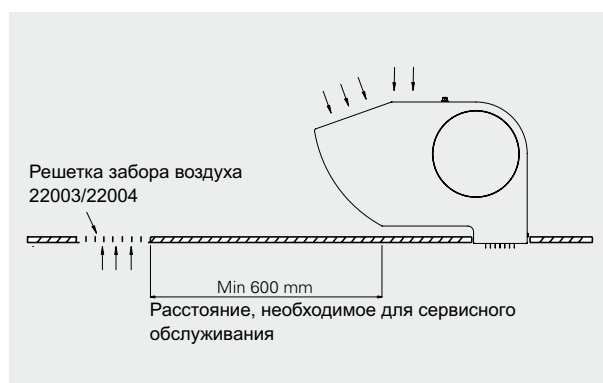
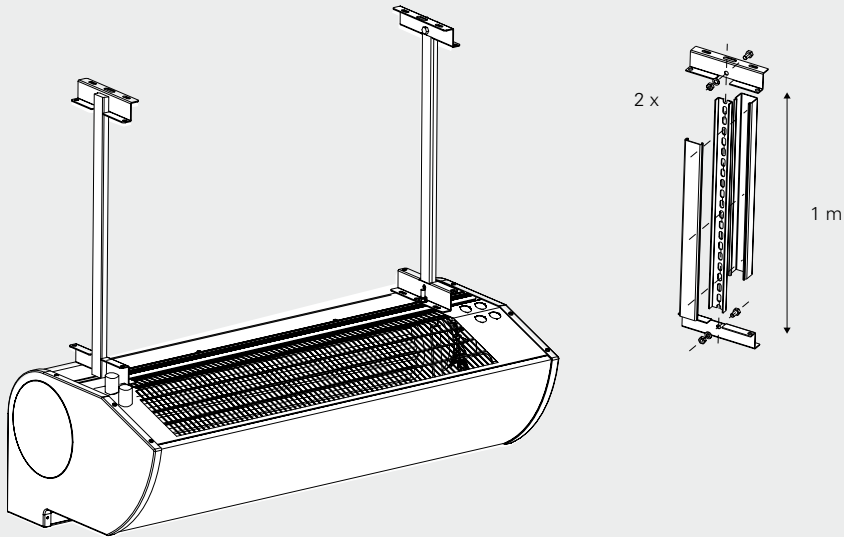


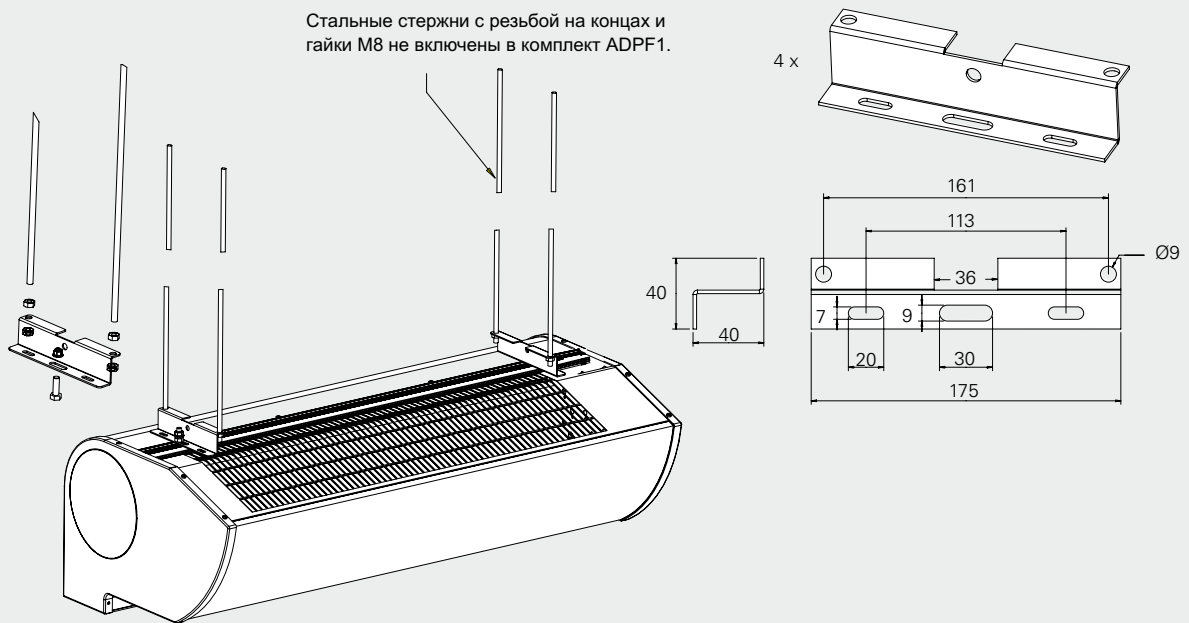
Рис. 2: Установка в подвесной потолок

Принадлежности для крепления к потолку (опция)

ADPK1



ADPF1



Варианты комплектов управления

Завесы без обогрева ✨

Вариант 1

Расход воздуха регулируется вручную.

Комплект управления:

- CB30N, 3-х позиционный пульт скорости.

Вариант 2

Требуемый расход воздуха задается вручную и при открытии двери завеса включается автоматически. После её закрытия она продолжает работать на этой скорости в течение интервала времени (2s-10 мин.), установленного на MDC, а потом отключается.

Комплект управления:

- CB30N, 3-х позиционный пульт скорости.
- MDC, магнитный контакт с реле задержки.

Завесы с электрообогревом ⚡

Вариант 1

Расход воздуха задается вручную. Заданный уровень температуры (мощности) поддерживается с помощью 2-х ступенчатого термостата.

Приборов управления SK01E:

- CB32N, пульт управления, 3 позиции по расходу и 2 - по мощности
- RTI2, электронный 2-х ступенчатый термостат (или KRT2800)

Вариант 2

Уровни расхода воздуха и мощности устанавливаются автоматически в зависимости от открытия/закрытия двери и температуры внутри помещения. 1-я ступень термостата управляет режимом работы вентилятора при закрытых дверях, а 2-я ступень мощностью.

На пульте CB32N расход воздуха и мощность выставлены на максимальное положение. Когда дверь открыта, вентилятор вращается с полной скоростью. После её закрытия он продолжает работать на этой скорости в течение интервала времени (2s-10 мин.), установленного на MDC. По истечении этого времени завеса переводится в режим низких оборотов, если температура в помещении ниже выставленной на термостате. Если выше, то термостат отключит вентилятор.

Пример: Термостат выставлен на 23 °C и интервал срабатывания 4 °C. При закрытых дверях и температуре выше 19 °C 1-я ступень термостата будет выключать обогрев и вентилятор. Когда температура превысит 23 °C, 2-я ступень термостата отключит обогрев, независимо от того открыта или закрыта дверь.

Приборов управления SK02E:

- CB32N, пульт управления, 3 поз. по расходу и 2- по мощности.
- MDC, магнитный контакт с реле задержки.
- RTI2, электронный 2-х ступенчатый термостат (или KRT2800).

Вариант 3

Уровни расхода и мощности устанавливаются автоматически в зависимости от продолжительности открытия дверей и температуры внутри и снаружи помещения.

Данная система управления осуществляется микрокомпьютером с удобным цифровым дисплеем.

Все необходимые параметры вводятся в него при настройке оборудования.

Приборов управления SK03:

- ADEA, регулятор (в комплекте с встроенным сенсором, магнитным контактом и сенсором наружной температуры).
- ADEAIS, внешний комнатный сенсор
- ADEAEB, внешний коммутационный блок

Приборов управления SK03 (или):

- ADEA, регулятор (в комплекте с встроенным сенсором, магнитным контактом и сенсором наружной температуры).
- ADEAIS, внешний комнатный сенсор
- ADEAIB, встраиваемая в завесу плата

Более подробная информация о работе регулятора ADEA дана в разделе Термостаты и принадлежности.

Дополнительно смотрите раздел Термостаты и принадлежности, а в особых случаях свяжитесь с Представительством Frisco в России.

Завесы подводом горячей воды

Вариант 1

Расход воздуха регулируется вручную. Заданный уровень температуры регулируется термостатом и комплектом вентилялей с электроприводом.

Приборов управления SK01W:

- CB30N, 3-х позиционный пульт скорости
 - T10, электронный термостат (или KRT1900, IP55).
- Внимание! Для полного комплекта управления необходим набор вентилялей VR20/VR25 или двухходовой вентиль TVV20/TVV25 с электроприводом SD20.

Вариант 2

Уровни расхода воздуха и вкл/выключение электропривода вентиля устанавливаются автоматически в зависимости от открытия/закрытия двери и температуры внутри помещения.

1-я ступень термостата управляет режимом работы вентилятора при закрытых дверях, а 2-я ступень мощностью, то есть работой клапана подачи горячей воды.

Когда дверь открыта, вентилятор вращается с полной скоростью. После её закрытия он продолжает работать на этой скорости в течение интервала времени (2s-10 мин.), установленного на MDC. По истечении этого времени завеса переводится в режим низких оборотов, если температура в помещении ниже выставленной на термостате. Если выше, то термостат отключит вентилятор.

Пример: Термостат выставлен на 23 °C и интервал срабатывания 4 °C. При закрытых дверях и температуре ниже 19 °C 1-я ступень термостата включает режим низких оборотов. При достижении температуры 23 °C 2-я ступень термостата отключит питание клапана, перекрывая подачу горячей воды.

Приборов управления SK02W:

- CB30N, 3-х позиционный пульт скорости
- MDC, магнитный контакт с реле задержки.
- RTI2, электронный 2-х ступенчатый термостат (или KRT2800).

Вариант 3

Уровни расхода и мощности устанавливаются автоматически в зависимости от продолжительности открытия дверей и температуры внутри и снаружи помещения.

Данная система управления осуществляется микрокомпьютером с удобным цифровым дисплеем.

Все необходимые параметры вводятся в него при настройке оборудования.

Приборов управления SK03:

- ADEA, регулятор (в комплекте с встроенным сенсором, магнитным контактом и сенсором наружной температуры).
 - ADEAIS, внешний комнатный сенсор
 - ADEAEB, внешний коммутационный блок
- Внимание! Для полного комплекта управления необходим набор вентилялей VR20/VR25 или двухходовой вентиль TVV20/TVV25 с электроприводом SD20.

приборов управления Вариант 3 (или):

- ADEA, регулятор (в комплекте с встроенным сенсором, магнитным контактом и сенсором наружной температуры).
 - ADEAIS, внешний комнатный сенсор
 - ADEAIB, встраиваемая в завесу плата
- Внимание! Для полного комплекта управления необходим набор вентилялей VR20/VR25 или двухходовой вентиль TVV20/TVV25 с электроприводом SD20.

Более подробная информация о работе регулятора ADEA дана в разделе Термостаты и принадлежности.

Дополнительно смотрите раздел Термостаты и принадлежности, а в особых случаях свяжитесь с Представительством Fraco в России.

Уровни мощности завес с подводом горячей воды

Температура воды на входе/выходе 130/70°C								
Модель	Положение вентиллятора	Температура воздуха на входе = +10°C			Температура воздуха на входе = +20°C			
		Расход воздуха [м³/час]	Выходная мощность [кВт]	t воздуха на выходе [°C]	Расход воды [л/сек]	Выходная мощность [кВт]	t воздуха на выходе [°C]	Расход воды [л/сек]
AD310W	max	1800	35,0	67	0,13	30,6	70	0,12
	min	1150	26,1	77	0,10	23,0	79	0,09
AD315W	max	3000	60,4	69	0,24	53,2	72	0,21
	min	1700	41,5	82	0,16	36,7	83	0,14
AD320W	max	3600	76,6	72	0,30	67,6	75	0,26
	min	2300	56,8	82	0,22	50,2	84	0,20

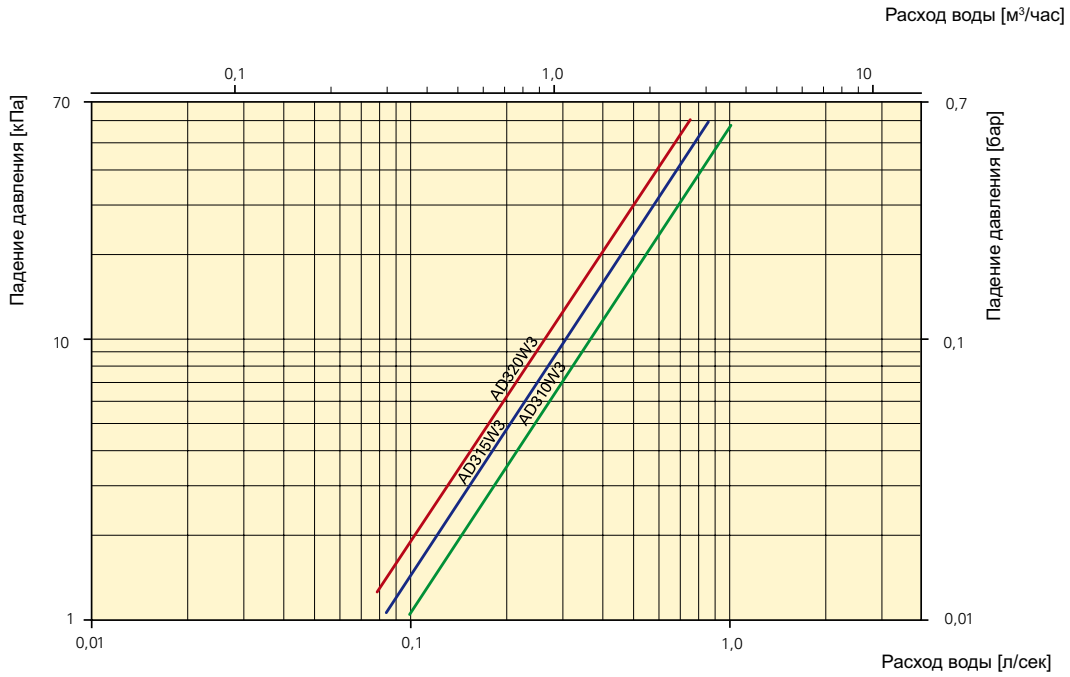
Температура воды на входе/выходе 110/80°C								
Модель	Положение вентиллятора	Температура воздуха на входе = +10°C			Температура воздуха на входе = +20°C			
		Расход воздуха [м³/час]	Выходная мощность [кВт]	t воздуха на выходе [°C]	Расход воды [л/сек]	Выходная мощность [кВт]	t воздуха на выходе [°C]	Расход воды [л/сек]
AD310W	max	1800	34,3	66	0,27	30,1	69	0,23
	min	1150	25,2	74	0,20	22,2	77	0,17
AD315W	max	3000	58,2	67	0,46	51,3	70	0,40
	min	1700	39,3	78	0,31	34,7	80	0,27
AD320W	max	3600	73,0	69	0,58	64,4	72	0,51
	min	2300	53,4	78	0,42	47,2	80	0,37

Температура воды на входе/выходе 90/70°C								
Модель	Положение вентиллятора	Температура воздуха на входе = +10°C			Температура воздуха на входе = +20°C			
		Расход воздуха [м³/час]	Выходная мощность [кВт]	t воздуха на выходе [°C]	Расход воды [л/сек]	Выходная мощность [кВт]	t воздуха на выходе [°C]	Расход воды [л/сек]
AD310W	max	1800	28,2	56	0,33	24,1	59	0,28
	min	1150	20,7	63	0,24	17,7	65	0,21
AD315W	max	3000	47,8	57	0,57	40,9	60	0,48
	min	1700	32,2	65	0,38	27,6	67	0,32
AD320W	max	3600	59,9	59	0,71	51,3	62	0,61
	min	2300	43,7	66	0,52	37,5	68	0,44

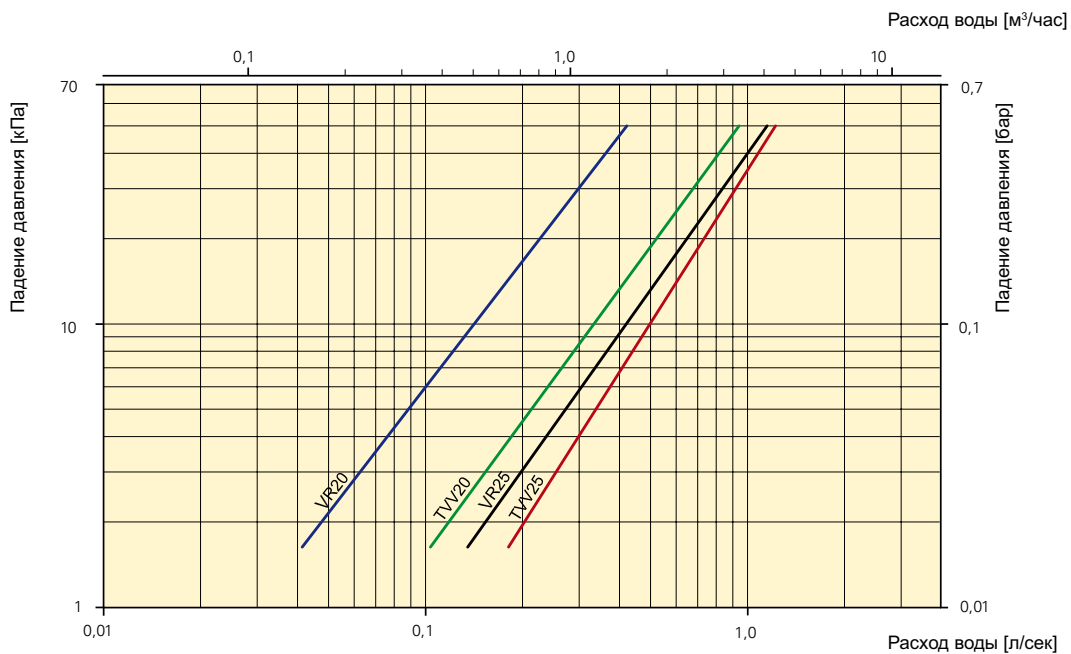
Температура воды на входе/выходе 80/60°C								
Модель	Положение вентиллятора	Температура воздуха на входе = +10°C			Температура воздуха на входе = +20°C			
		Расход воздуха [м³/час]	Выходная мощность [кВт]	t воздуха на выходе [°C]	Расход воды [л/сек]	Выходная мощность [кВт]	t воздуха на выходе [°C]	Расход воды [л/сек]
AD310W	max	1800	24,0	49	0,28	19,8	52	0,23
	min	1150	17,6	55	0,21	14,6	57	0,17
AD315W	max	3000	40,8	50	0,48	33,8	53	0,40
	min	1700	27,5	57	0,32	22,9	59	0,27
AD320W	max	3600	51,2	52	0,61	41,4	54	0,49
	min	2300	37,4	58	0,44	29,5	59	0,35

Диаграммы падения давления

Падение давления на теплообменнике завесы AD 300 W



Падение давления на вентилях



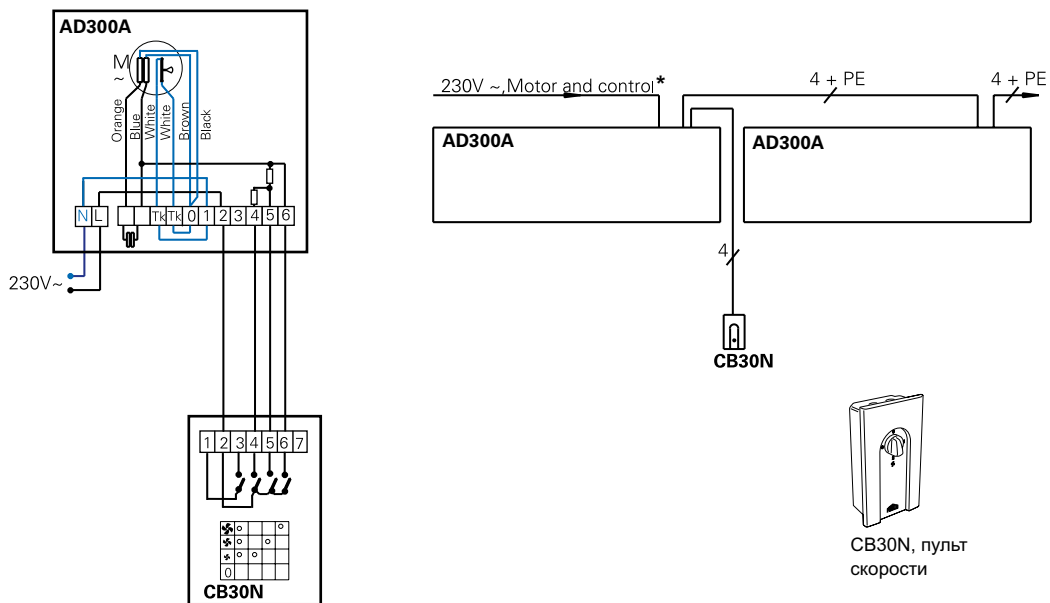
Величина падения давления рассчитана для средней температуры воды 70 °C (80/60).
Для других температур эта величина умножается на коэффициент К.

Средняя темп-ра воды °C	40	50	60	70	80	90
К	1,10	1,06	1,03	1,00	0,97	0,93

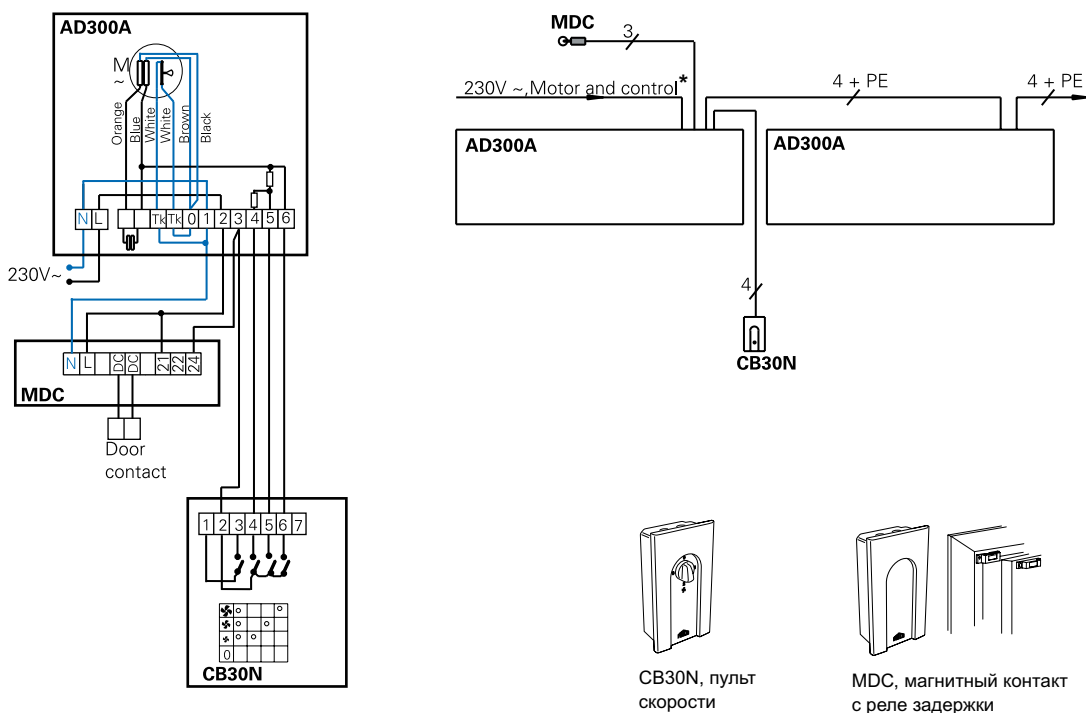
Электросхемы для AD 300 A

Варианты управления для завес без обогрева

Вариант 1



Вариант 2

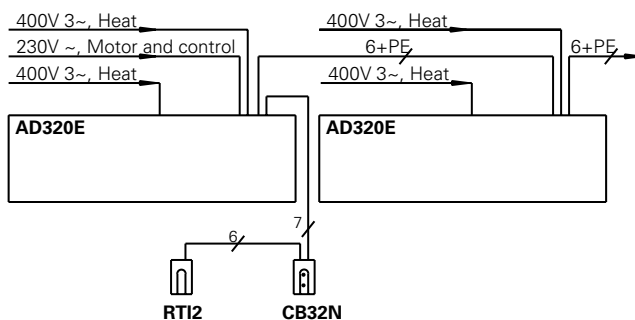
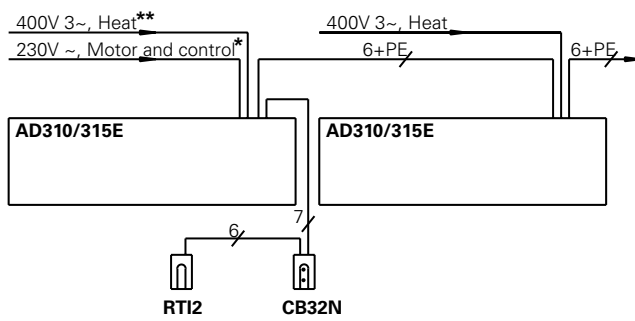
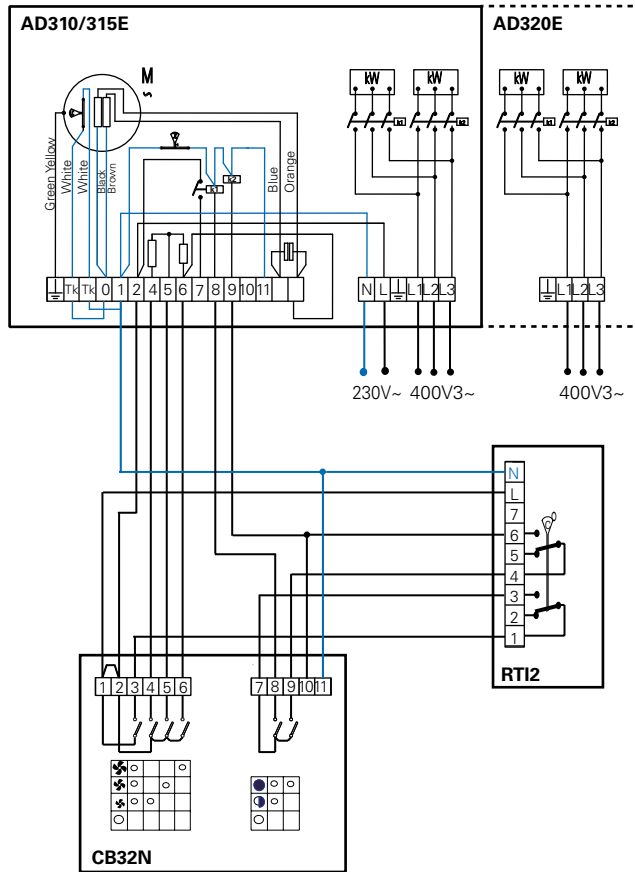


* Мотор и управление

Электросхемы для AD 300 E

Варианты управления для завес с электрообогревом

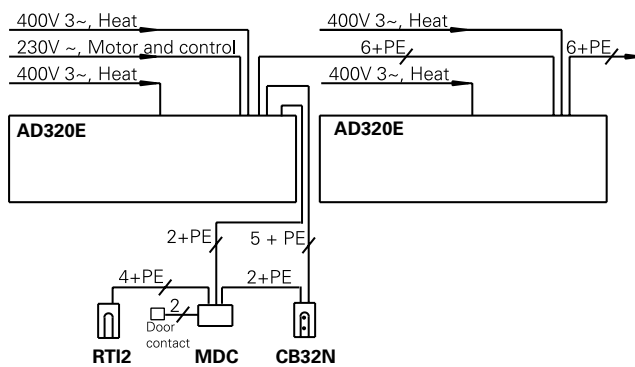
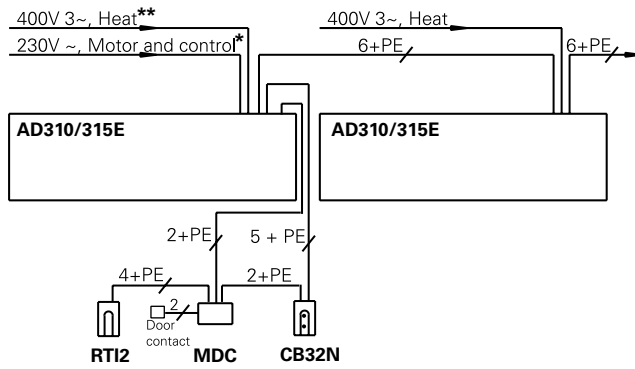
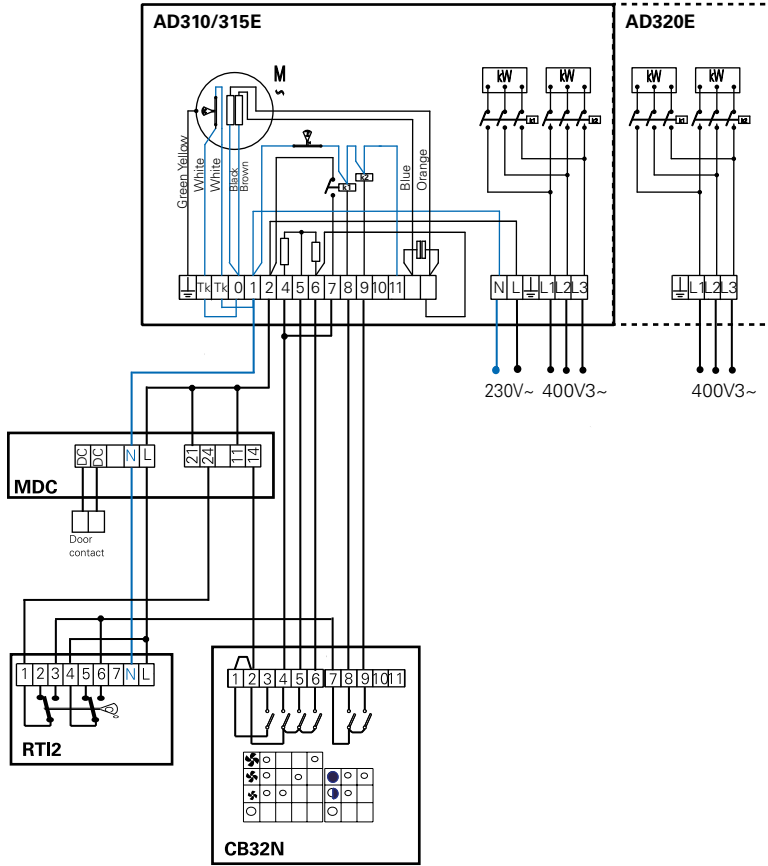
Вариант 1



* Мотор и управление
 ** Блок нагрева

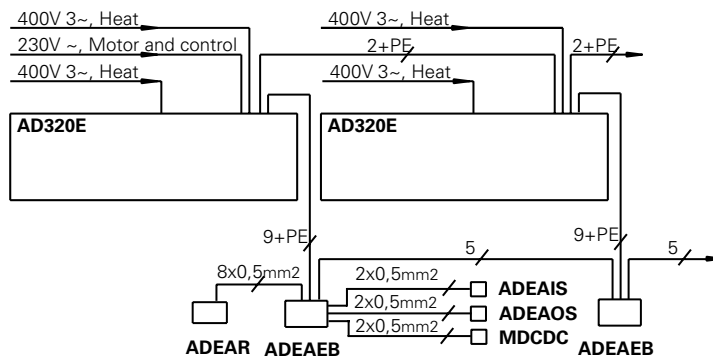
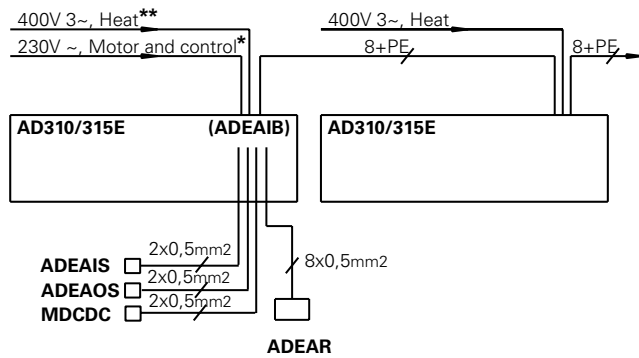
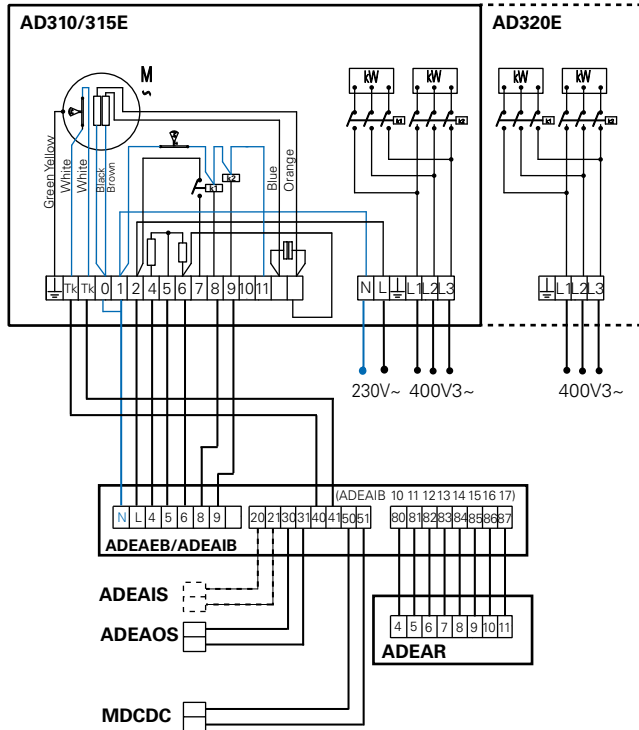
Thermozone AD 300 A/E/W

Вариант 2



* Мотор и управление
 ** Блок нагрева

Вариант 3



CK03

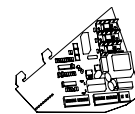
ADEAR, пульт управления с дисплеем и встроенным сенсором внутренней температуры

ADEAOS, сенсор наружной температуры

MDCDC, магнитный контакт

ADEAEB, внешний коммутационный блок

ADEAIS, сенсор внутренней температуры



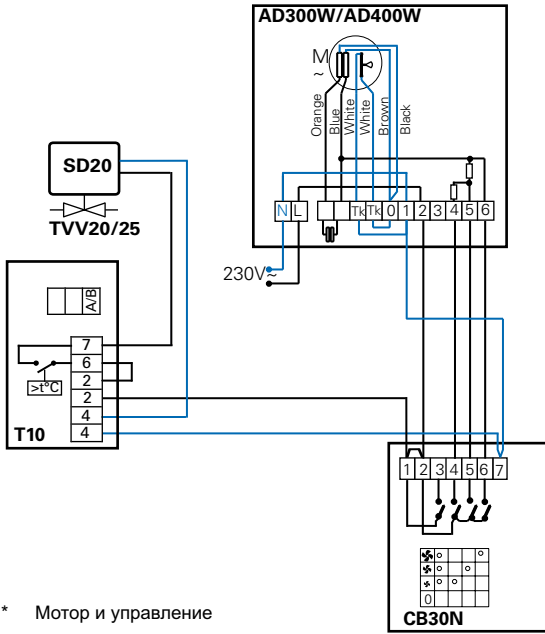
ADEAIB, встраиваемая плата для AD300/400

* Мотор и управление
 ** Блок нагрева

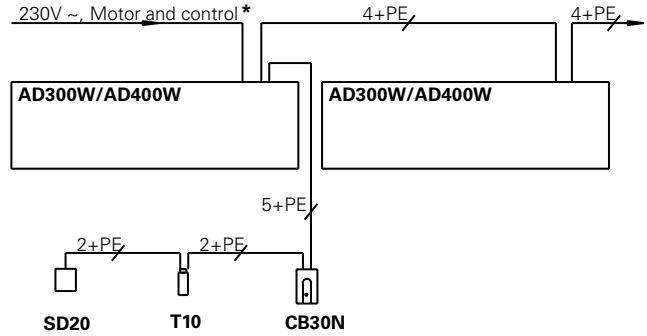
Электросхемы для AD 300 W

Варианты управления для завес с подводом горячей воды

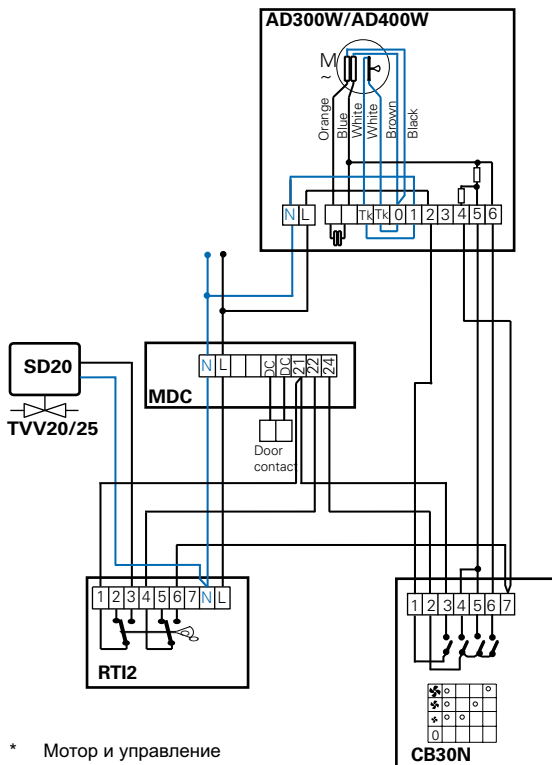
Вариант 1



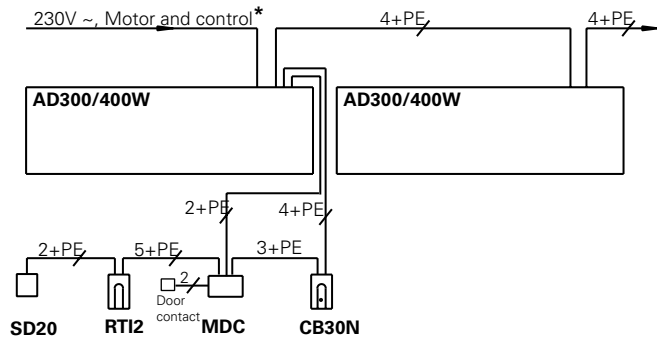
* Мотор и управление



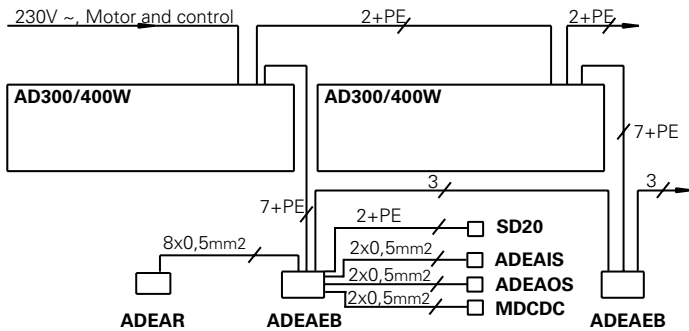
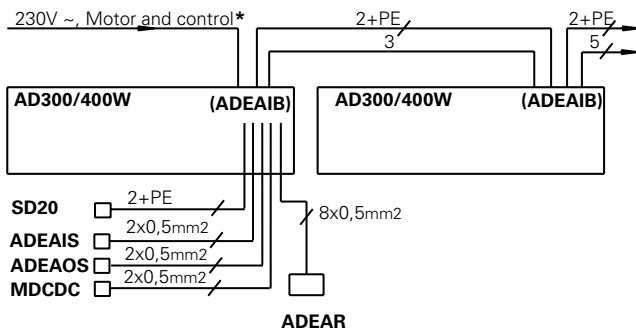
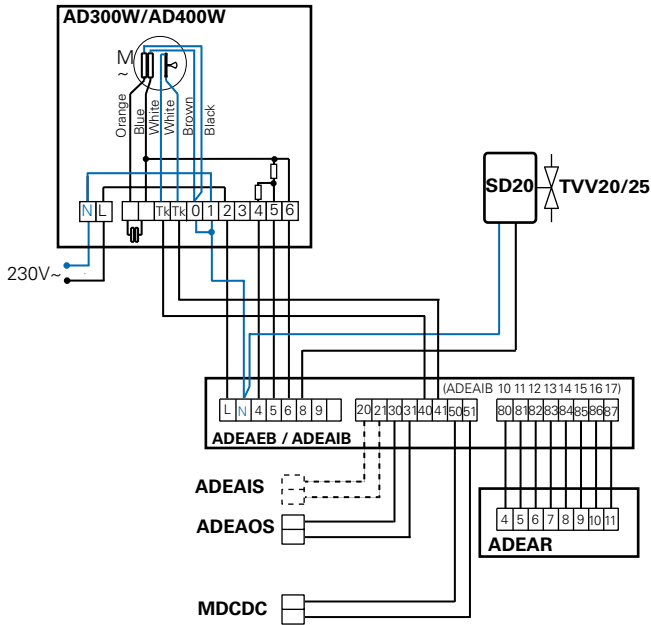
Вариант 2



* Мотор и управление



Вариант 3

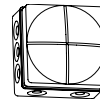


* Мотор и управление

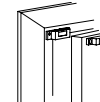
CK03



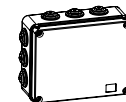
ADEAR, пульт управления с дисплеем и встроенным сенсором внутренней температуры



ADEAOS, сенсор наружной температуры



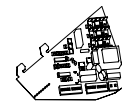
MDCDC, магнитный контакт



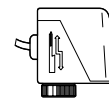
ADEAEB, внешний коммутационный блок



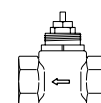
ADEAIS, сенсор внутренней температуры



ADEAIB, встраиваемая плата для AD300/400



SD20, электропривод



TVV20/25, 2-х ходовой вентиль