

## 1 Общие указания

1.1 Электроприборы отопительные WARMOS-QX -7,5; -9; -12; -15; -18; -22,5; -27 УЗ ТУ 3468-009-97567311-2009 (в дальнейшем - прибор) являются стационарными отопительными приборами и предназначены для отопления жилых, бытовых, производственных, сельскохозяйственных и других помещений. Прибор может применяться совместно с другими источниками теплоснабжения в качестве основного или резервного.

Прибор предназначен для эксплуатации в помещениях (объемах) с естественной вентиляцией (отсутствие воздействия атмосферных осадков, отсутствие конденсации влаги), при температуре окружающего воздуха от +40 до минус 45 °С и относительной влажности воздуха в помещении до 98 % при +25 °С.

1.2 Конструкция прибора постоянно совершенствуется, поэтому возможны некоторые изменения, не отраженные в настоящем Руководстве и не ухудшающие эксплуатационные качества прибора.

1.3 Прибор до подачи в торговый зал или к месту выдачи покупки должен пройти предпродажную подготовку, которая включает: распаковку прибора, проверку комплектности, внешнего вида прибора, наличия необходимой информации о приборе и его изготовителе.

1.4 По требованию потребителя он должен быть ознакомлен с устройством и действием прибора, который должен демонстрироваться в собранном, технически исправном состоянии.

1.5 Лицо, осуществляющее продажу, по требованию потребителя проверяет в его присутствии внешний вид прибора, его комплектность, наличие относящегося к нему Руководства по эксплуатации, правильность цены.

1.6 При передаче прибора потребителю одновременно передается Руководство по эксплуатации (с указанием в нем даты и места продажи).

Вместе с прибором потребителю передается также товарный чек, в котором указываются наименование прибора и продавца, дата продажи и цена прибора, а также подпись лица, непосредственно осуществляющего продажу.

1.7 Продавец обязан предоставить потребителю информацию об организациях, выполняющих монтаж и подключение прибора. Монтаж и подключение прибора производится за отдельную оплату.

## 2 Технические данные

2.1 По степени защиты от поражения электрическим током прибор соответствует I классу по ГОСТ Р 52161.1-2004.

2.2 Электропитание прибора осуществляется от электрической сети переменного тока частотой 50 Гц, напряжением 380 В с глухозаземленной нейтралью.



**ТЕРМОМИР**  
т е п л о - э т о п р о с т о

тел. (495) 646-11-99 многоканал.; факс (495) 675-00-46  
[www.thermomir.ru](http://www.thermomir.ru); [www.magtepla.ru](http://www.magtepla.ru)

2.3 Основные технические данные приборов приведены в таблице 1.

Таблица 1

Наименование	Ед. изм.	Значение
Номинальная потребляемая мощность (+ 5, минус 10 %):		
WARMOS-QX-7,5	кВт	7,5
WARMOS-QX-9	кВт	9,0
WARMOS-QX-12	кВт	12,0
WARMOS-QX-15	кВт	15,0
WARMOS-QX-18	кВт	18,0
WARMOS-QX-22,5	кВт	22,5
WARMOS-QX-27	кВт	27,0
Номинальное напряжение:	В	380±38
Номинальная частота:	Гц	50±1
Диапазон регулируемых температур теплоносителя в приборе	°С	35 - 85±3
Рабочее давление в системе отопления	МПа	0,12...0,3
Температура срабатывания аварийного термоограничителя с самовозвратом	°С	92±3
Давление срабатывания аварийного датчика мин давления	МПа	0,1±0,01
Давление срабатывания аварийного датчика макс давления	МПа	0,35±0,02
Предел срабатывания реле протока	Л/мин	7 ±0,3
Диапазон измерения температуры теплоносителя встроенным датчиком	°С	5...95
Диапазон измерения давления манометром	МПа	0...0,4
Объем экспанзомата	л	12
Предварительное давление в экспанзомате	МПа	0,15
Давление опрессовки экспанзомата	МПа	0,43
Давление срабатывания предохранительного клапана	МПа	0,4+0,03
Встроенный автоматический выключатель класса "В"	А	50

Дата	Характеристика выполненных работ	Адрес, № лицензии, подпись и печать исполнителя

Дата	Характеристика выполненных работ	Адрес, № лицензии, подпись и печать исполнителя

Продолжение таблицы 1

Наименование	Ед. изм.	Значение
Габаритные размеры, не более:	мм	420x765x300
Масса WARMOS-QX -7,5 -27, не более:	кг	41
<i>Расход электроэнергии за 1 час работы прибора, не более:</i>		
WARMOS-QX-7,5	кВт	7,9
WARMOS-QX-9	кВт	9,45
WARMOS-QX-12	кВт	12,6
WARMOS-QX-15	кВт	15,75
WARMOS-QX-18	кВт	18,9
WARMOS-QX-22,5	кВт	23,6
WARMOS-QX-27	кВт	28,35
<i>Рекомендуемая отапливаемая площадь помещения при высоте потолка не более 2,7 м и I категории теплоизоляции:</i>		
WARMOS-QX-7,5	м <sup>2</sup>	75
WARMOS-QX-9	м <sup>2</sup>	90
WARMOS-QX-12	м <sup>2</sup>	120
WARMOS-QX-15	м <sup>2</sup>	150
WARMOS-QX-18	м <sup>2</sup>	180
WARMOS-QX-22,5	м <sup>2</sup>	225
WARMOS-QX-27	м <sup>2</sup>	270

### 3 Комплектность

#### 3.1 В комплект поставки входят:

- электроприбор WARMOS-QX . . . . . 1 шт.
- руководство по эксплуатации ЛИТЯ.681936.032РЭ 1 шт.
- ппшшшш п пшшшш п регулятор температуры воздуха с инструкцией по эксплуатации. . . . . 1 шт.
- закладная . . . . . 1 шт.
- комплект крепежа . . . . . 1 ком.
- предохранитель 3,15А . . . . . 3 шт.
- кольцо уплотнительное блока ТЭН . . . . . 3 шт.
- индивидуальная потребительская тара . . . . . 1 шт.

## 4 Устройство прибора

4.1 Внешний вид прибора со снятым кожухом показан на рисунке 1, прибора в кожухе со снятой откидной дверцей на рисунке 2. Прибор включает в свой состав следующие основные элементы.

Установочную панель (22) Рис. 1, на которой смонтированы котел в теплоизоляции (1), циркуляционный насос (13), экспанзомат (9), зажим заземления для подключения заземляющего проводника (23) и панель электропитания (20). Котел содержит три блока ТЭНов (3). В верхней крышке котла установлены автоматический воздухоотводчик (2) с дренажной системой, аварийный термоограничитель (4). На корпусе котла расположены рабочий датчик температуры теплоносителя (5), датчики максимального (6) и минимального (8) давления, датчик манометра (7).

На панели электропитания (20) установлены электрические силовые элементы: автоматический выключатель (11), плата питания (10) с реле (27) и индикаторами наличия фаз (18), а также клеммная колодка (19) для подключения датчиков температуры воздуха с фиксируемой ("Датчик температуры воздуха") или регулируемой ("Датчик теплого пола") температурой теплоносителя, кабельный зажим (28) для фиксации внешнего кабеля.

В состав прибора также входят реле протока (21) и предохранительный клапан (12)

4.2 На кожухе (24) Рис. 2 в нижней его части расположена панель управления (26) с элементами управления и индикации режимов работы прибора. Для монтажа и обслуживания устройств, расположенных внутри прибора, панель лицевая (25) может сниматься предоставляя доступ к любому узлу.

4.3 Прибор снабжен развитой системой защиты, включающей в свой состав:

- встроенный автоматический выключатель для обеспечения автоматического аварийного отключения прибора;
- самовозвратное реле минимального давления для отключения прибора при падении давления в системе отопления;
- самовозвратное реле максимального давления для отключения прибора при превышении допустимого уровня давления в системе отопления;
- аварийный термоограничитель для отключения прибора при повышении температуры теплоносителя выше предельно допустимой;

Дата	Характеристика выполненных работ	Адрес, № лицензии, подпись и печать исполнителя

- 60 Самара, "СМП-Сервис", тел. (846) 247-62-92, ф. 247-63-03
- 61 Санкт-Петербург, "БалтРегионСервис", тел. (812) 444-20-37
- 62 Санкт-Петербург, "Гидроснаб Сервис", тел.(812) 640-19-57
- 63 Санкт-Петербург, "Логалюкс", тел. (812) 965-87-51
- 64 Саратов, "АВР", тел. (8452) 50-59-45
- 65 Саратов, "Аланд Маркет", тел. (8452) 27-52-90, 27-18-36
- 66 Смоленск, «Дункан-сервис» тел. (4812)35-08-88, 35-09-09
- 67 Сыктывкар, "Спецэнерготехника плюс", тел. (8212) 200-800
- 68 Тамбов, «Тамбовагропромкомплект», тел. (4752) 53-52-23
- 69 Тольятти, "Лидер", тел. (8482) 22-22-75, 26-12-06
- 70 Томск, "Кей Си Групп", тел. (3822) 55-01-01, 53-33-91
- 71 Томск, «СовКо», тел. (3822) 516-948, 517-307
- 72 Тула, "Мир Промтехники", тел. (4872) 36-09-32, 40-40-25, 40-44-44
- 73 Тюмень, "Вестер Центр", тел. (3452) 43-15-34, 43-53-35
- 74 Тюмень, ИП Сабанцева Л. А., тел. (3452) 48-99-36
- 75 Тюмень, "Тюменьгазсервис", тел. (3452) 43-03-19
- 76 Улан-Удэ, Бордун А. З., (3012) 44-37-22, 41-08-33
- 77 Ульяновск, ИП Мумлева Е. В., (8422) 73-29-19
- 78 Уссурийск, "Страда", тел. (4234) 32-72-57
- 79 Уфа, МТС-Сантехника, тел. (347) 228-53-57, 228-79-34
- 80 Уфа, "Уфатеплосервис", тел. 8-903 354 86 53
- 81 Хабаровск, "Гиперион", тел. (4212) 21-66-99
- 82 Чебоксары, "Телерадиосервис", тел. (8352) 62-31-60, 62-15-63
- 83 Чебоксары, "Юрат", тел. (8352) 66-27-54, 63-01-15
- 84 Челябинск, "Тепловые системы", тел. (351) 260-14-90, 260-29-11
- 85 Череповец, "Аникор", тел. (8202) 28-21-95
- 86 Чита, "Электросила", тел. (3022) 32-18-66, 32-28-01
- 87 Ярославль, "Теплолюкс", тел. (4852) 40-85-66

### 13 Сведения о сертификации

Сертификат соответствия:

регистрационный № РОСС RU.АЯ74.В33988,

выдан органом по сертификации "Нижегородсертифика"

ООО "Нижегородский центр сертификации", срок действия с 30.06.2010 г. по 29.06.2012 г.

Соответствует требованиям нормативных документов ГОСТ Р 52161.1-2004, ГОСТ Р 51317.3.2-2006 (Разд. 6, 7), ГОСТ Р 51317.3.3-2008, ГОСТ Р 51318.14.1-2006 (Разд. 4), ГОСТ Р 51318.14.2-2006 (Разд. 5, 7).

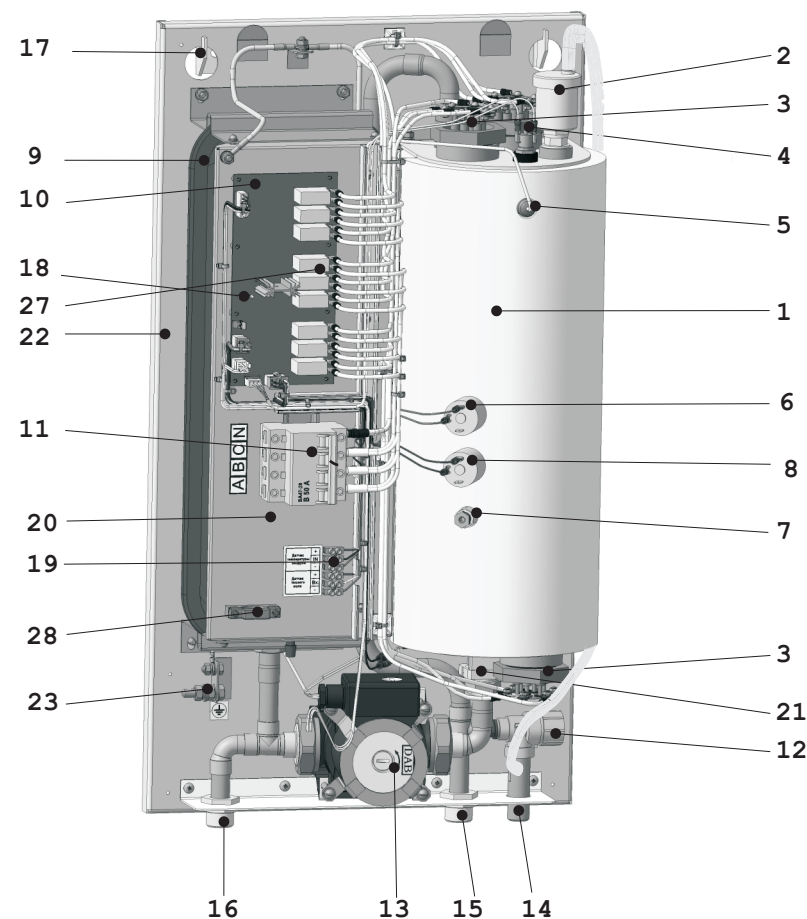


Рис. 1

- |                                      |                                |
|--------------------------------------|--------------------------------|
| 1 - котел                            | 15 - выходной патрубок         |
| 2 - воздухоотводчик                  | 16 - входной патрубок          |
| 3 - блоки ТЭНов (БТЭН)               | 17 - деталь закладная          |
| 4 - аварийный термоограничитель      | 18 - индикаторы наличия фаз    |
| 5 - датчик температуры теплоносителя | 19 - клеммная колодка          |
| 6 - датчик давления макс.            | 20 - панель                    |
| 7 - датчик манометра                 | 21 - реле протока              |
| 8 - датчик давления мин.             | 22 - панель задняя             |
| 9 - экспанзомат                      | 23 - зажим заземления          |
| 10 - плата питания и реле            | 24 - кожух (рис.2)             |
| 11 - автоматический выключатель      | 25 - панель лицевая (рис.2)    |
| 12 - предохранительный клапан        | 26 - панель управления (рис.2) |
| 13 - насос                           | 27 - реле включения ТЭН        |
| 14 - дренажный патрубок              | 28 - кабельный зажим           |

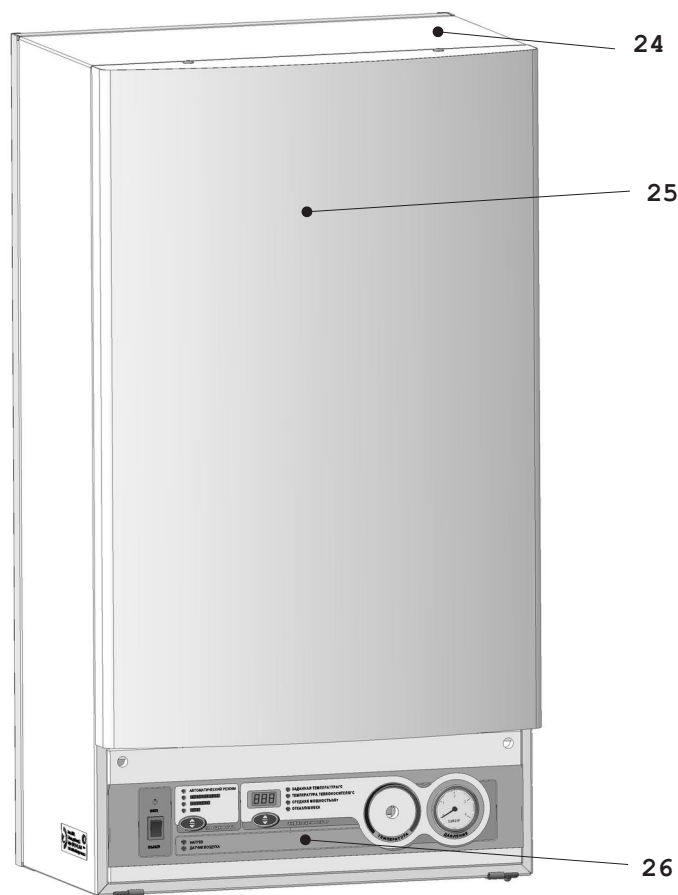


Рис. 2

4.4 Подключение прибора к системе отопления производится с помощью входного патрубка (16) G 3/4 и выходного патрубка (15) G 3/4. Рис.1. Сброс воды при срабатывании воздухоотводчика и предохранительного клапана осуществляется через дренажный патрубок (14) G1/2, подключаемый к канализации.

4.5 Принцип действия прибора основан на преобразовании электроэнергии в тепловую с помощью трубчатых электронагревателей (ТЭНов).

Режим работы прибора - продолжительный.

- 13 Волгоград, "Гольфстрим", тел. (8442) 90-22-44, 90-22-68
- 14 Волгоград, "Теплоимпорт-сервис", тел. (8442) 93-09-05
- 15 Волжский, ООО ПКФ "Проф-Строй" (магазин "Одиссей"), тел. (8443) 27-20-32
- 16 Вологда, ИП Роголев А. Л., тел. 8-911 444 10 09
- 17 Воронеж, "АКИ СтройГаз", тел. (4732) 77-49-99, 77-48-99
- 18 Великий Новгород, "СанТехСервис", тел. (8162) 76-60-35
- 19 Екатеринбург, "Водяной-Люкс", тел. (343) 379-98-99
- 20 Екатеринбург, "Предприятие "ТАЭН", тел. (343) 222-79-97
- 21 Иваново, "ПромТЭН", (4942) 39-45-30, 39-45-62
- 22 Ижевск, "Девятый трест", тел. (3412) 75-33-66
- 23 Ижевск, "Тепло Люкс", тел. (3412) 52-82-17, 52-38-68
- 24 Ижевск, "СЦ Комфорт", тел. (3412) 235-003
- 25 Иркутск, "Новатор", (ИП Белоусов Е. А.), тел. (3952) 564-945, 564-984
- 26 Иркутск, "ТеплоТЭН", тел. (3952) 778-103, 778-351
- 27 Йошкар-Ола, "Лед и пламень", (ИП Кольцов Э. А.), тел. (8362) 63-88-51
- 28 Казань, "ТатГазСельКомплект", тел. (843) 55-77-971, 55-77-977
- 29 Кемерово, "Кей Си Групп", тел. (3842) 377-099
- 30 Кемерово, "Спец Арм", тел. (3842) 58-16-09, 33-67-07
- 31 Киров, "ВТК-Энерго", тел. (8332) 35-16-00, 25-24-29
- 32 Киров, "Кировская коммерческая компания", т. (8332) ф. 273510, 273655
- 33 Киров, "Элгисс-Монтаж", тел. (8332) 58-69-10, 58-68-90, 58-68-04
- 34 Кострома, "ПромТЭН", тел. (4942) 39-45-30, 39-45-62
- 35 Краснодар, "Аква-Юг", тел. (861) 274-59-00, 274-62-02
- 36 Краснодар, "Пайп-Мэн", тел. (861) 274-22-88
- 37 Краснодар, "СанТехСервис", тел. (861) 262-46-80, 210-36-09
- 38 Кропоткин, "Округтепло", тел. (86138) 6-15-76, 6-54-44
- 39 Красноярск, "СибСтройСервис", тел. (3912) 64-00-00, 74-66-99
- 40 Курск, ИП «Чурилов Н.П.», тел. (4712) 57-73-94
- 41 Магнитогорск, "Теплотехник-БМ", тел. (3519) 22-15-19, 49-48-48
- 42 Москва, "Электроавтоматика", тел. (495) 792-13-14
- 43 Мурманск, "Коланга", тел. (8152) 25-15-75
- 44 Нижний Новгород, "ТеплоСервис", тел. (831) 464-97-29
- 45 Новокузнецк, "Кей Си Групп", тел. (3843) 74-12-80, 99-12-23
- 46 Новосибирск, "Кей Си Групп", тел. (383) 2222-082, 2222-787
- 47 Новосибирск, "Термоопт", тел. (383) 221-08-94, 217-17-09
- 48 Омск, "Центральная служба сервиса", тел. (3812) 27-20-27, 324-324
- 49 Оренбург, "Санскай", тел. (3532) 533-973
- 50 Павлодар, «Теплоимпорт-С», тел. (7182) 32-97-00
- 51 Пермь, "Санмикс", тел. (342) 240-82-16, 277-11-30
- 52 Пермь, "СТКС Пермь", тел. (342) 219-54-07, 219-54-08
- 53 Пермь, "Гроссен-Групп", тел. (342) 212-99-88, 218-18-61
- 54 Пермь, "Автономные системы", тел. (342) 25-999-77, 25-999-88
- 55 Ростов-на-Дону, "Арсеналкомплект", тел. (863) 290-44-55, 290-45-26
- 56 Ростов-на-Дону, "СТВ", тел. (863) 220-61-06
- 57 Рыбинск, Торгово-сервисный центр "Индустрия", тел. (4855) 284-194, 28-333-5, 28-333-6, 25-16-42
- 58 Самара, "Промис", тел. (846) 336-13-76, 201-12-25, 263-42-42
- 59 Самара, "СК-Сервис-Самара" (846) 997-68-44



## 12 Гарантии изготовителя

12.1 Гарантийный срок эксплуатации прибора - 24 месяца от даты подключения, если подключение произведено не позднее 3 месяцев от даты продажи прибора. При более позднем подключении гарантийный срок эксплуатации прибора (24 месяца) исчисляется с момента продажи.

12.2 Покупатель-пользователь под угрозой потери гарантийных прав обязан поручить установку прибора и пусконаладочные работы организации, имеющей право на производство данных работ, зарегистрированной в соответствующих органах, и получить запись в разделе "Отметка о проведенных работах", подтверждающую проведение этих работ.

12.3 Гарантийные обязательства распространяются на дефекты изделия, возникшие по вине завода-изготовителя.

12.4 Рекламации на работу прибора не принимаются, бесплатный ремонт и замена не производятся в следующих случаях:

- параметры электрической сети не соответствуют требуемым значениям;
- отсутствует зануление (заземление) прибора;
- качество теплоносителя (воды) не соответствует требованиям СанПиН 2.1.4.1074.01;

- нарушение потребителем требований Руководства по эксплуатации;

- ремонт прибора потребителем без привлечения работника сервисной службы;

- утеряно Руководство по эксплуатации.

12.5 При обнаружении неисправностей в приборе потребитель обязан вызвать работника сервисной службы. Решение о гарантийной или платной форме выполнения ремонта в течении гарантийного срока принимается работником сервисной службы после установления причин неисправности.

12.6 Гарантийный ремонт прибора оформляется соответствующей записью в разделе "Отметка о проведенных работах".

12.7 Изготовитель: ЗАО "ЭВАН", Россия, 603024, г. Нижний Новгород, пер. Бойновский, д. 17, тел. (831) 220-32-00, 432-96-06, адрес производства: г. Нижний Новгород, 603024, пер. Бойновский, д. 17. Тел. (831) 220-32-00, 419-57-06, 432-96-06.

12.8 Поставщик: ЗАО "ЭВАН", 603024, г. Нижний Новгород, пер. Бойновский, д. 17. Тел. (831) 220-32-00, 432-96-06, круглосуточный 8-910 388-2002.

12.9 Адреса сервисных центров на 20.04.2011г.:

- 1 Архангельск «СтройСеть», тел. (8182) 47-03-68
- 2 Архангельск «Беломорская Строительная Компания» (8184) 500-767
- 3 Астана, «Казкор Астана», тел. (3172) 34-59-78, 34-59-80
- 4 Астрахань, ИП Курятников С. А., тел. (8512) 36-32-33
- 5 Барнаул, «Кей Си Групп», тел. (3852) 29-96-27, 62-48-17
- 6 Барнаул, «Профмонтаж сервис», тел. (3852) 46-25-38
- 7 Белгород, «Белтеплоком» (ИП Ташцев), тел. (4722) 58-35-80, 36-46-91
- 8 Белгород, ООО «Теплотехника», тел. (4722) 75-37-35, 75-37-75
- 9 Благовещенск, ИП Ветчинкин Ю. В., тел. (4162) 53-53-69
- 10 Брянск, ООО «Рембыттехника», тел. (4832) 64-96-35
- 11 Владивосток "КонВент", тел. (4232) 300-595, 499-466
- 12 Владимир, «Аванпост», тел. (4922) 32-22-10

## 4.6 Панель управления

4.6.1 Элементы управления расположены на панели управления Рис. 3.

4.6.2 Выключатель "ВКЛ/ВЫКЛ" (1) служит для включения прибора в работу.

4.6.3 Кнопка "МОЩНОСТЬ" (3) предназначена для выбора максимального числа ступеней мощности прибора. Единичный индикатор "АВТОМАТИЧЕСКИЙ РЕЖИМ" светится при снятии ограничений максимальной выходной мощности прибора. В этом режиме могут работать все три ступени мощности, а число светящихся единичных индикаторов (7) будет соответствовать числу ступеней мощности, работающих в данное время.

4.6.4 Нажатием кнопки "МОЩНОСТЬ" максимальная мощность прибора может быть ограничена одной или двумя ступенями. Степень ограничения максимальной выходной мощности прибора отображается числом светящихся единичных светодиодных индикаторов. Индикатор "АВТОМАТИЧЕСКИЙ РЕЖИМ" в этом режиме погашен.

4.6.5 Индикатор "НАГРЕВ" (2) светится, если работает хотя бы одна ступень мощности и гаснет при полном прекращении нагрева.

4.6.6 Ручка (5) "ТЕМПЕРАТУРА" предназначена:

- для плавного изменения заданной температуры теплоносителя в диапазоне 35-85 °С;

- для корректировки параметра "мощность прибора", служащего для расчета средней мощности, потребляемой прибором.

4.6.7 Кнопка "ИНДИКАЦИЯ ВЫБОР" (4) служит для выбора параметра прибора, отображаемого на символьном индикаторе (8):

- "ЗАДАННАЯ ТЕМПЕРАТУРА / °С" теплоносителя;
- текущая "ТЕМПЕРАТУРА ТЕПЛОНОСИТЕЛЯ / °С";

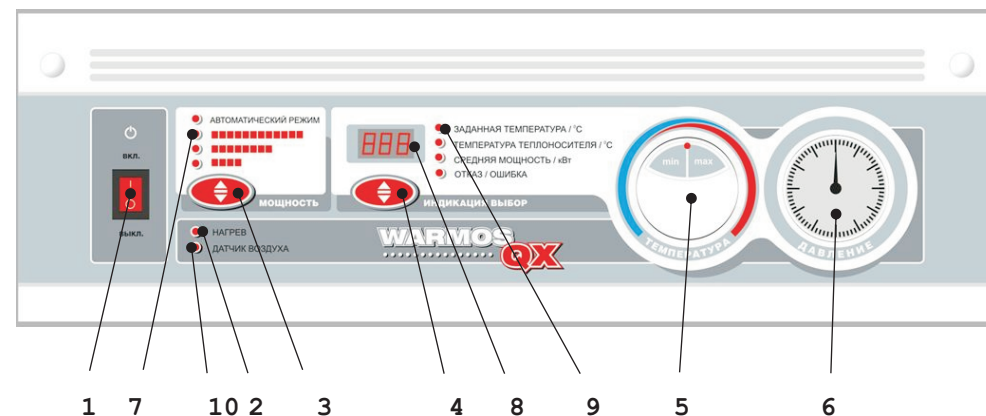


Рис. 3

- "СРЕДНЯЯ МОЩНОСТЬ /кВт" прибора за последние 15 минут работы;

- причина неисправности прибора ("ОТКАЗ/ОШИБКА").

Наименование параметра, отображаемого на символьном индикаторе, указывается подсветкой соответствующего единичного индикатора (9).

4.6.8 При возникновении неисправности прибора символьный индикатор перейдет к отображению причины неисправности. При этом появится один из следующих символов:

**EH** - "th" (*temperature high*) при температуре теплоносителя выше 92°C (при срабатывании термогораничителя);

**PH** - "Ph" (*Pressure high*) при давлении в котле прибора выше 0,35 МПа;

**PL** - "PL" (*Pressure low*) при давлении в котле прибора ниже 0,1 МПа;

**FL** - "FL" (*Flow low*) в случае остановки циркуляционного насоса или "завоздушивания" системы отопления;

**dt** - "dt" (*detector temperature*) в случае неисправности цепи рабочего датчика температуры.

Информация об отказах дублируется прерывистым звуковым сигналом.

4.6.9 При возникновении одновременно двух и более неисправностей на символьном индикаторе высвечивается "старшая" неисправность. Старшинство установлено в следующем порядке: "th", "Ph", "PL", "FL", "dt".

4.6.10 При нормальной работе прибора и переключении символьного индикатора на отображение причины неисправности на нем высвечивается символ "---" - отсутствие неисправности.

4.6.11 В случае пропадания одной или двух фаз в подводящей цепи в режиме индикации "ЗАДАННАЯ ТЕМПЕРАТУРА" на символьном индикаторе вместе с заданной температурой будет высвечиваться символ - "F": **FBS**

4.6.12 Манометр (6) служит для контроля давления в системе и может быть использован при подготовке системы к работе (п.6.1.5) в качестве указательного прибора.

4.6.13 Клеммы "Датчик температуры воздуха" колодки (19) Рис.1 используются для подключения к прибору регулятора температуры воздуха (входит в комплект поставки). При этом светится светодиодный индикатор "ДАТЧИК ВОЗДУХА" (10), заданная "ТЕМПЕРАТУРА ТЕПЛОНОСИТЕЛЯ / °C" на символьном индикаторе автоматически установится равной 85°C, независимо от ранее установленной.

4.6.14 Клеммы "Датчик теплого пола" колодки (19) Рис.1 используются для подключения к прибору регулятора температуры

## 11 Свидетельство о приемке и продаже

Прибор WARMOS QX - \_\_\_\_\_ заводской № \_\_\_\_\_

Соответствует ТУ 3468-009-97567311-2009

Дата выпуска \_\_\_\_\_ Штамп ОТК \_\_\_\_\_

Комплектация: Насос DAB VA55/130 № \_\_\_\_\_

Продан \_\_\_\_\_  
(наименование продавца)

Цена \_\_\_\_\_ Дата продажи \_\_\_\_\_



## 10 Возможные неисправности и методы их устранения

Возможная неисправность	Вероятная причина	Метод устранения
Прибор не включается. (Не светятся индикаторы напряжения на плате питания и реле). Пропадание одной или двух фаз "F"	Неправильное подключение прибора к электрической сети. Нарушение целостности подводящей электропроводки. Отсутствие электрического контакта в местах соединения подводящей электропроводки с зажимами прибора.	Проверить правильность подключения прибора в соответствии с рисунком 5. Проверить целостность подводящей электропроводки. Проверить качество присоединения подводящей электропроводки к зажимам прибора.
Повторяющиеся отказы: Рабочего датчика температуры "dt" Температура выше нормы "th" Давление мин. ниже нормы "PL" Давление макс. выше нормы "Ph"  Отсутствие протока теплоносителя: "FL" при запуске.	Не работает циркуляционный насос. Ротор насоса заблокирован загрязнениями. Система "завоздушена"	Вызвать специалиста из "Сервисного центра", предварительно сообщив код отказа.  Разблокировать ротор (п.8.4). Заменить предохранитель.  Удалить воздух из системы.
Шум в системе при работе.  Шум в насосе при работе.	1. Слишком большая скорость насоса. 2. Присутствие воздуха в системе.  Слишком низкое давление со стороны всасывания.	1. Включить меньшую скорость (п.7.1.13, рис.6). 2. Удалить воздух из системы.  Повысить давление в системе (но не выше 0,3 МПа) или уменьшить скорость насоса (п.7.1.13, рис.6).

воздуха при необходимости установить желаемую температуру теплоносителя, которая будет высвечиваться на символьном индикаторе. Единичный индикатор "ДАТЧИК ВОЗДУХА" в этом режиме не светится.

4.6.15 Прибор поступает потребителю с заводской предустановкой параметра "номинальная мощность прибора". Этот параметр используется при автоматическом определении средней мощности прибора за последние 15 минут работы.

Не рекомендуется самостоятельно изменять значение данного параметра, т.к. это может привести к неправильным расчету и индикации значения параметра "СРЕДНЯЯ МОЩНОСТЬ/кВт".

Для проверки правильности предустановленного параметра "номинальная мощность прибора" следует длительным нажатием на кнопку "МОЩНОСТЬ" вызвать его значение на символьный индикатор. Показания символьного индикатора в кВт должно равняться паспортной мощности прибора. Режим коррекции значения параметра активируется повторным длительным нажатием на кнопку "МОЩНОСТЬ". Индикация значения средней мощности при этом перейдет в режим мигания. Поворотом ручки "ТЕМПЕРАТУРА" скорректируйте значение "мощность прибора". Кратковременным нажатием кнопки "МОЩНОСТЬ" зафиксируйте скорректированное значение. Для возврата в обычный режим нажать кнопку "ИНДИКАЦИЯ ВЫБОР".

## 5 Требования безопасности

5.1 Не производите самостоятельно разборку, техническое обслуживание и ремонт прибора. При обнаружении в приборе неисправности вызывайте специалиста сервисного центра или организации, имеющей право на производство данных работ и договор с изготовителем и зарегистрированной в соответствующих органах.

Любой ремонт прибора (включая гарантийный) оформляется соответствующей отметкой в разделе "Отметка о выполненных работах".

5.2 При эксплуатации прибора следует соблюдать следующие требования:

- подходы к прибору должны быть свободны от посторонних предметов;

- все токоведущие части прибора должны быть надежно закрыты. Запрещается работа прибора при снятой лицевой панели (25) рис.2.

- минимальное расстояние от прибора до сгораемых конструкций должно быть не менее 150 мм.

5.3 Перед пробным включением прибора после подключения, технического обслуживания и (или) ремонта, следует убедиться в надежности заземления прибора с помощью заземляющего проводника *РЕ*.

5.4 Перед включением прибора следует проверить давление в системе по показанию манометра - давление должно быть в пределах 1,2 - 1,5 бар.

5.5 Перед включением прибора следует убедиться в отсутствии:

- обрыва видимой части заземляющего проводника *РЕ*;
- повреждений видимой части изоляции электропроводки;
- видимых утечек теплоносителя из прибора и системы отопления;
- замерзшего теплоносителя в системе отопления.

5.6 Запрещается включать прибор при:

- отсутствию теплоносителя;
- отсутствию заземляющего проводника *РЕ*;
- наличии замерзшего теплоносителя в приборе или системе отопления.

- заглушенном или перекрытом аварийном клапане.

5.7 Запрещается эксплуатация прибора:

- во взрыво- и пожароопасных зонах;
- в помещениях с повышенной опасностью, характеризующихся наличием в них:
  - особой сырости (наличие конденсата на потолке, стенах);
  - токопроводящей пыли;
  - химически активной среды (помещения, в которых постоянно или длительно содержатся или образуются отложения, действующие разрушающе на изоляцию и токоведущие части электрооборудования).

5.8 Не допускайте скапливания пыли и грязи на приборе и попадания на него воды.

На время чистки прибора его необходимо отключать от электрической сети внешним автоматическим выключателем, воду (грязь) собрать мягкой салфеткой, увлажненной поверхности дать высохнуть.

5.9 Внимание! При наличии признаков ухудшения качества заземления (пощипывание при касании к металлическим частям прибора, трубам системы отопления), появлении искр, открытого пламени и наличия дыма, других неисправностей или отклонений от нормальной работы, необходимо:

- а) немедленно отключить прибор от электрической сети

## 9 Правила хранения и транспортирования

9.1 Хранить прибор необходимо в помещениях с естественной вентиляцией, где колебания температуры и влажность воздуха существенно меньше, чем на открытом воздухе в районах с умеренным и холодным климатом при температуре не выше +40 °С и не ниже минус 50 °С, относительной влажности не более 80 % при +25 °С.

9.2 Прибор можно транспортировать любым видом закрытого транспорта, с обязательным соблюдением мер предосторожности при перевозке хрупких грузов.

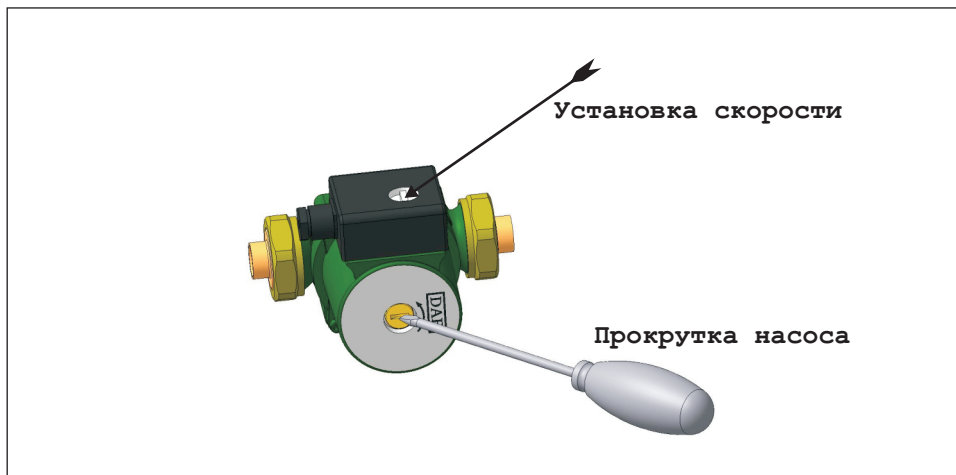


Рис. 6

отвинтите защитный колпачок и поверните вал двигателя с помощью отвертки по стрелке (Рис.6). Установите защитный колпачок на место. Первый пуск насоса проведите на максимальной скорости. Работа может быть выполнена без привлечения специалиста сервисного центра.

Если система заполнена водой, то при отвинчивании колпачка возможно вытекание воды из корпуса двигателя в незначительных количествах, поэтому подставьте под насос небольшую емкость.

8.5 Срок службы прибора, установленный изготовителем - 6 лет с момента подключения, если подключение произведено не позднее 3 месяцев от даты продажи прибора.

По истечении срока службы необходимо вызвать специалиста сервисного центра, который проводит освидетельствование прибора и определяет возможность и условия его дальнейшей эксплуатации. При несоблюдении указанного требования вся ответственность за последствия, возникшие в процессе эксплуатации прибора после окончания срока его службы, возлагается на потребителя.

8.6 Наиболее оптимальным вариантом для потребителя является заключение договора на техническое обслуживание в течение всего срока службы прибора, с одной из организаций, предложенных продавцом.

8.7 Все сведения о техническом обслуживании прибора оформляются "Актом о проведенных работах" и соответствующей отметкой в разделе "Отметка о проведенных работах"

внешним автоматическим выключателем;

б) если при этом существует возможность замерзания теплоносителя в системе отопления, то его необходимо слить.

в) вызвать специалиста из сервисного центра или организации, зарегистрированной в соответствующих органах, имеющей право на производство данных работ и договор с изготовителем

## 6 Подготовка к работе

### 6.1 Монтаж и подключение

6.1.1 Подключение к электрической сети осуществляется в установленном порядке.

6.1.2 Монтаж и подключение прибора осуществляется исключительно организацией (организациями), имеющей право на производство данных видов работ, зарегистрированной в соответствующих органах.

6.1.3 Организации (организация), выполняющие монтаж и подключение, делают соответствующую запись и отметку в разделе "Отметка о проведенных работах".

6.1.4 Пуско-наладочные работы предусматривают:

- подключение электроотопительного котла к системе отопления;
- подключение электроотопительного котла к электрической сети;
- заполнение системы теплоносителем;
- удаление воздуха из системы отопления;
- доведение давления в системе до 1,2 - 1,5 кг/см<sup>2</sup>(бар) [0,12-0,15 МПа];
- пробный пуск;
- регулировку системы и запорной арматуры;
- инструктаж потребителя по правилам эксплуатации с отметкой в разделе "Отметка о проведенных работах".

6.1.5 Перед монтажом прибора проверьте правильность и качество монтажа системы отопления.

Система отопления должна быть спроектирована и смонтирована так, чтобы обеспечить удобство в монтаже и обслуживании прибора и позволять полное осушение системы для проведения ремонтных и монтажных работ. При этом высота подъема над прибором не должна превышать 8 метров (высота напора встроенного циркуляционного насоса). После монтажа тщательно промойте систему *только водой при 80°C*. Затем произведите полный дренаж системы, чтобы удалить все загрязнения, которые могли в ней остаться.

В приборе использована встроенная расширительная емкость мембранного типа (экспанзомат), подключенная перед циркуляционным насосом.

При проектировании системы следует учитывать, что встроенный экспанзомат рассчитан на применение в системе емкостью до 240 л с начальным рабочим давлением 0,15 МПа. При большем объеме системы должен быть установлен дополнительный внешний экспанзомат.

На выходе из прибора установлен предохранительный клапан, рассчитанный на давление 0,4 МПа. Так как при срабатывании предохранительного клапана возможен выброс теплоносителя или пара через его дренажное отверстие, выполнить слив в канализационную систему от дренажного патрубка (14) Рис. 1.

Встроенный автоматический воздухоотводчик (2) Рис.1 установлен в верхней точке котла и служит для удаления образующихся при работе ТЭН газов из котла. Второй воздухоотводчик, предназначенный для удаления воздуха из системы отопления, должен устанавливаться в верхней точке системы.

6.1.6 На входе прибора обязательно должен быть установлен фильтр для защиты циркуляционного насоса от воздействия грязи и механических примесей.

6.1.7 Давление опрессовки системы отопления с котлом после монтажа - не более 0,4 МПа.

6.1.8 Прибор должен навешиваться на закладную (входит в комплект поставки, (17) Рис.1). Разметку стены под крепление закладной детали произвести согласно Рис. 4.

6.1.9 Подключение прибора к электрической сети производится в соответствии с Рис. 5 только через внешний автоматический выключатель QF2, с номинальным током (In) указанным в таблице 3.

Для подключения применять кабель с сечением медных токопроводящих жил, указанным в таблице 4.

6.1.10 Снимите панель лицевую поз. 25. Рис. 2.

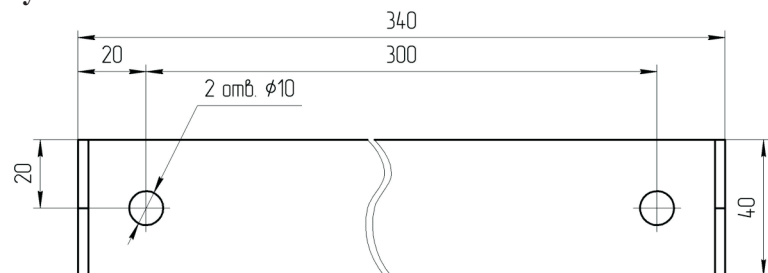


Рисунок 4. Закладная деталь для крепления прибора

7.2.1 По окончании работы выключить выключатель “ВКЛ/ВЫКЛ”. Циркуляционный насос продолжит работать.

7.2.2 При выводе прибора из эксплуатации на длительное время необходимо отключить внешний автоматический выключатель.

7.2.3 Во избежание усиленной коррозии деталей котла и отопительной системы после его отключения не рекомендуется сливать теплоноситель из прибора и системы (если нет опасности замерзания теплоносителя в системе).

## 8 Техническое обслуживание

**Внимание!** Безопасное и надежное функционирование прибора зависит от его правильного и своевременного технического обслуживания, которое должно осуществляться исключительно организацией, имеющей право на соответствующий вид работ.

8.1 Первое техническое обслуживание проводится в течении одного месяца после окончания гарантийного срока эксплуатации. Последующие технические обслуживания проводятся перед началом отопительного сезона, но не реже одного раза в год.

*Техническое обслуживание и ремонтные работы производить при отключенном напряжении!*

8.2 При проведении первого технического обслуживания (в случае, если монтаж и обслуживание проводятся разными организациями) следует убедиться в том, что монтаж и подключение выполнены в соответствии с требованиями настоящего руководства. Выявленные отклонения устранить.

8.3 При техническом обслуживании прибора производится его осмотр, устранение накипи на ТЭНах, замер сопротивления изоляции ТЭНов, а также проверка целостности заземляющего проводника РЕ и надежности его присоединений. Порядок и способы выполнения указанных работ организация, их выполняющая, должна согласовать с изготовителем.

После проведения технического обслуживания подготовка и пуск прибора в работу должны производиться с соблюдением всех требований настоящего руководства.

8.4 В начале отопительного сезона перед запуском прибора необходимо проверить, не заблокирован ли вал циркуляционного насоса отложениями или накипью. Для этого снимите лицевую панель (25) рис.2, поднимите вверх панель управления (26), затем



7.1.8 В процессе работы прибора Вы можете контролировать состояние системы с помощью символьного индикатора. Последовательно нажимая на кнопку "ИНДИКАЦИЯ ВЫБОР" Вы получите информацию о заданной температуре теплоносителя, его текущей температуре, средней потребляемой мощности в кВт за последние 15 мин.

7.1.9 При возникновении аварийной ситуации информация о причинах отказа появится на символьном индикаторе автоматически, высветится светодиодный индикатор "ОТКАЗ/ОШИБКА", включится звуковой сигнал (см. п. 4.6.8 - 4.6.11).

7.1.10 Все аварийные датчики являются самовозвратными и при устранении причины отказа прибор возвращается в рабочее состояние, индикация гаснет. В случае периодически повторяющегося отказа необходимо отключить прибор, связаться с сервисной службой и сообщить код отказа.

7.1.11 Экономия электроэнергии и поддержания комфортной температуры воздуха в помещении достигается с использованием программируемого регулятора температуры воздуха (входит в комплект поставки). Пользуясь инструкцией по применению, занесите недельную программу с желаемыми значениями температуры в помещении. Включение и отключение прибора, в процессе поддержания заданной температуры воздуха, будет происходить автоматически. При подключении программируемого регулятора температуры воздуха к клеммам "ДАТЧИК ТЕМПЕРАТУРЫ ВОЗДУХА" заданная температура теплоносителя установится равной 85°C. Светящийся единичный индикатор "ДАТЧИК ВОЗДУХА" свидетельствует о том, что прибор работает от этого датчика и датчик исправен (нет обрыва в цепи).

7.1.12 При подключении программируемого регулятора температуры воздуха к клеммам "ДАТЧИК ТЕПЛОГО ПОЛА" установите желаемую температуру теплоносителя в соответствии с п.7.1.2. Единичный индикатор "ДАТЧИК ВОЗДУХА" в этом режиме светится не будет.

7.1.13 В ходе эксплуатации системы подберите оптимальную скорость насоса. Переключение скорости (рис. 6) может быть произведено во время работы двигателя. При выборе меньшей скорости получается экономия электроэнергии и более низкий шумовой уровень.

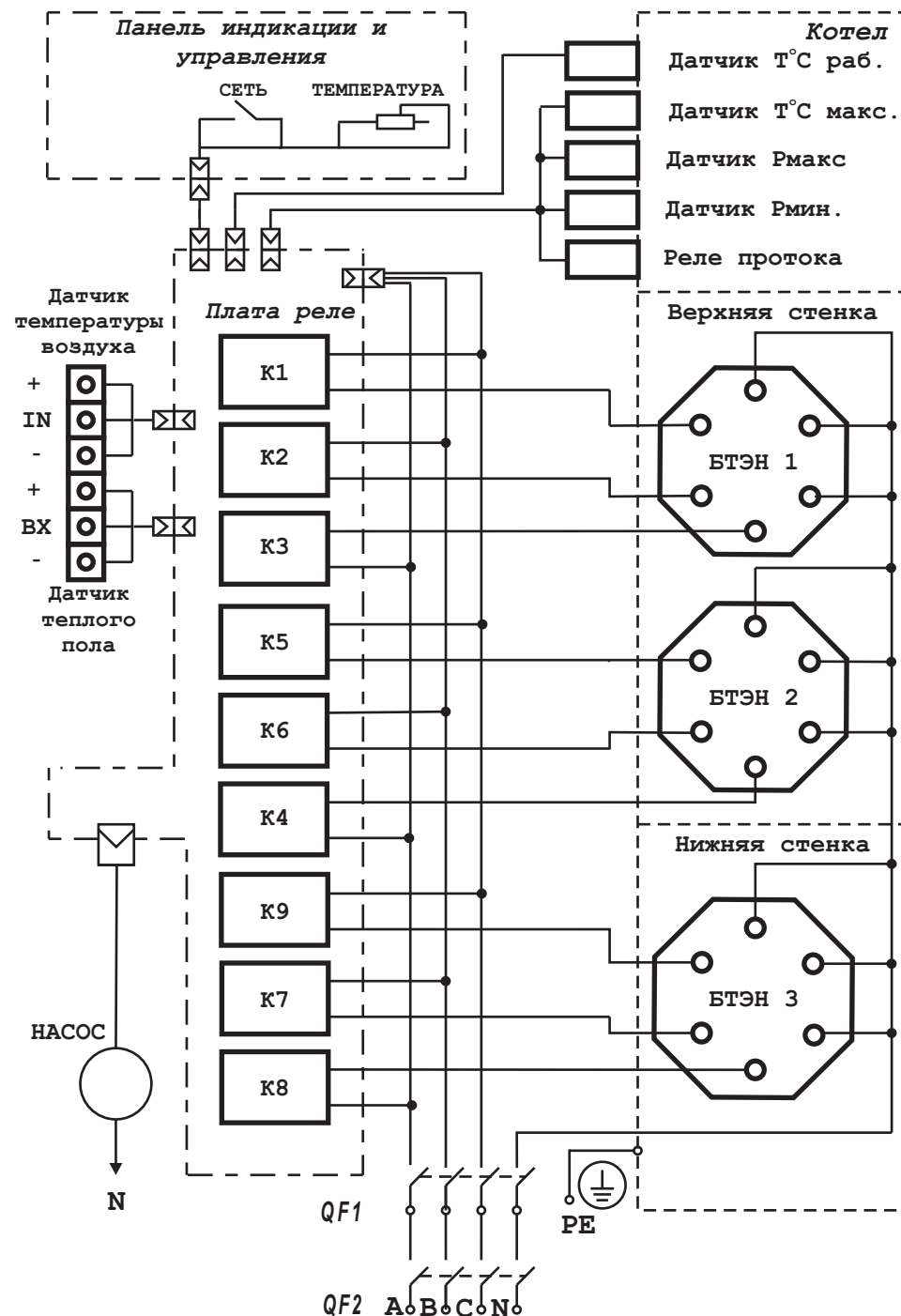


Рис. 5 Схема подключения



6.1.11 Кабель зафиксировать на панели (20) Рис. 1 с помощью зажима (28).

6.1.12 После подключения прибора перевести выключатель “ВКЛ/ВЫКЛ” (1) Рис. 3 в положение “ВЫКЛ”. Включить внутренний автоматический выключатель QF1 (11) Рис. 1, убедиться, что все три индикатора фаз (18) светятся.

6.1.13 Проверьте исправность насоса в соответствии с п. 8.4.

6.1.14 Программируемый регулятор температуры воздуха смонтировать на стене в помещении, где должна поддерживаться необходимая температура, в соответствии с прилагаемой инструкцией по эксплуатации, с учетом следующего:

- расстояние от пола до регулятора температуры воздуха примерно 1,5 м;

- для крепления использовать стены без оконных и дверных проёмов;

- не допускать воздействия на корпус регулятора температуры воздуха прямых солнечных лучей, а также тепловых излучений от ламп накаливания, отопительных и иных приборов;

- регулятор температуры воздуха не должен загромождаться (мебелью, занавесками и т. п.);

- программируемый регулятор температуры воздуха к клеммам "ДАТЧИК ТЕМПЕРАТУРЫ ВОЗДУХА" при отсутствии необходимости ограничивать температуру теплоносителя.

- программируемый регулятор температуры воздуха к клеммам "ДАТЧИК ТЕПЛОГО ПОЛА" при необходимости ограничивать температуру теплоносителя.

- монтаж выполнить трехжильным шнуром (кабелем) с медной жилой сечением (0,35 - 0,5) кв. мм.

6.1.15 Установите на место лицевую панель (25) Рис. 2. Отключите внешний автомат (при необходимости).

## 6.2 Заполнение отопительной системы

6.2.1 В качестве теплоносителя разрешается использовать воду, соответствующую требованиям СанПиН 2.1.4.1074-01, или низкотемпературную (незамерзающую при минус 45 °С) жидкость, имеющую температуру кипения не ниже 100 °С, без механических примесей, не агрессивную, сертифицированную в качестве теплоносителя для систем отопления. В случае необходимости вода может содержать антифриз в количестве, не превышающем 30%.

6.2.2 При заполнении системы отопления необходимо обеспечить отсутствие в ней незаполненных пустот (воздушных пробок). См. п.6.1.5.

## 7.1 Включение и работа прибора.

7.1.1 Включите внешний автомат - включится насос. Включите выключатель “ВКЛ/ВЫКЛ”. Высветятся все 4 единичных индикатора в поле “МОЩНОСТЬ”, единичный индикатор “ЗАДАННАЯ ТЕМПЕРАТУРА” и значение заданной температуры (выставленное при предыдущем включении или на заводе-изготовителе) на символьном индикаторе. Это свидетельствует о том, что прибор в рабочем состоянии.

7.1.2 Для изменения заданной температуры нажмите кнопку “ИНДИКАЦИЯ ВЫБОР” и удерживайте её в нажатом положении 2-3 секунды. Цифры на табло символьного индикатора начнут мигать. Поворачивая ручку “ТЕМПЕРАТУРА”, выставьте по показанию табло желаемую температуру теплоносителя. Диапазон регулировки 35-85 °С. Еще раз нажмите кнопку “ИНДИКАЦИЯ ВЫБОР” для фиксации выбранного значения.

7.1.3 Для ограничения или изменения максимальной мощности прибора необходимо кратковременно нажать на кнопку "МОЩНОСТЬ". При этом максимальная выходная мощность прибора может быть установлена равной номинальной мощности прибора (три ступени мощности), а может быть ограничена одной или двумя ступенями мощности.

7.1.4 Нагрев теплоносителя будет идти, если текущая температура теплоносителя меньше, чем заданная. При нагреве (любым числом ступеней мощности) светится единичный индикатор "Нагрев".

7.1.5 Количество работающих ступеней определяется соотношением между заданной и текущей температурами теплоносителя (каждая ступень мощностью в 1/3 от номинальной мощности прибора). Включение ступеней мощности происходит с интервалом 2 сек. (с целью уменьшения пиковых нагрузок на силовую цепь).

7.1.6 Для повышения срока службы прибора в схеме управления реализован алгоритм чередования включения ТЭНов и силовых реле, который позволяет добиться равномерного использования ресурса этих элементов.

7.1.7 Номинальная мощность одного блока у WARMOS-QX - 7,5 --2,5 кВт; WARMOS-QX -9 --3 кВт; WARMOS-QX -12 --4 кВт; WARMOS-QX -15 --5 кВт; WARMOS QX-18 --6 кВт; WARMOS-QX -22,5 --7,5 кВт, WARMOS-QX -27 --9 кВт (+5, минус 10%).