



# Panasonic®

## Инструкции по эксплуатации Кондиционер

Модель №.

Внутренний блок

CS-PW18MKD

CS-PW24MKD

Внешний блок

CU-PW18MKD

CU-PW24MKD



Название и адрес завода-изготовителя указаны на упаковке и на изделии.



© Panasonic HA Air-Conditioning (M) Sdn. Bhd. 2010.  
Неразрешенное копирование и распространение  
являются нарушением закона.

# МЕРЫ ПРЕДОСТОРОЖНОСТИ

Во избежание получения травм, нанесения телесных повреждений другим лицам и ущерба имуществу следует соблюдать следующие инструкции. Неправильная эксплуатация вследствие несоблюдения инструкций нанесет вред или ущерб, степень серьезности которых классифицируется следующим образом:



## ПРЕДУПРЕЖДЕНИЕ

Этот символ предупреждает о смертельной опасности или о риске получения серьезной травмы.



## ПРЕДОСТЕРЕЖЕНИЕ

Этот символ предупреждает об опасности травмы или нанесения вреда имуществу.

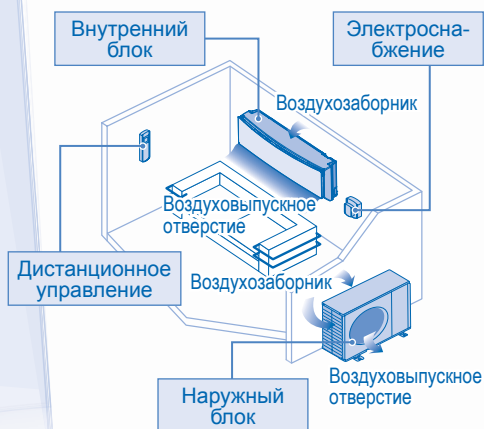
Инструкции, которые следует выполнять, обозначаются следующими символами:



Этот символ обозначает действие как ЗАПРЕЩЕННОЕ.



Эти символы обозначают действия как ОБЯЗАТЕЛЬНЫЕ.



## ПРЕДУПРЕЖДЕНИЕ

### ВНУТРЕННИЙ И НАРУЖНЫЙ БЛОКИ



Данное устройство может использоваться лицами с ограниченными физическими, чувствительными или умственными способностями (включая детей) или лицами с отсутствием опыта или знания только при условии, что они находятся под надзором или получили от лица, ответственного за их безопасность, соответствующие инструкции по использованию изделия. Дети должны находиться под наблюдением. Необходимо следить за тем, чтобы они не играли с устройством.

Для чистки внутренних деталей, ремонта, установки, переноса и переустановки блока следует обращаться к официальному дилеру. Неправильная установка и обращение могут привести к утечке, поражению электрическим током или пожару.



Не устанавливайте блок в потенциально взрыво- или огнеопасной среде. Несоблюдение данного условия может привести к пожару.

Не вставляйте пальцы или другие предметы в наружный или внутренний блок кондиционера, поскольку вращающиеся части могут нанести травму.



Не прикасайтесь к наружному блоку кондиционера во время грозы, это может привести к поражению электрическим током.

Во избежание переохлаждения не подвергайте себя прямому воздействию холодного воздуха в течение длительного времени.

Не садитесь и не становитесь на устройство, вы можете упасть.



### ДИСТАНЦИОННОЕ УПРАВЛЕНИЕ



Держите пульт ДУ вдали от грудных и маленьких детей, во избежание случайного проглатывания батарей.

### ЭЛЕКТРОСНАБЖЕНИЕ



Во избежание перегрева и возникновения пожара не используйте модифицированный шнур, сращенный шнур, удлинитель или шнур, не соответствующий техническим условиям.



Для предотвращения перегрева, возникновения пожара или поражения электрическим током:

- Не используйте одну и ту же розетку питания с другим оборудованием.
- Не прикасайтесь к оборудованию мокрыми руками.
- Не изгибайте шнур электропитания.
- Не включайте и не выключайте питание кондиционера включением вилки в розетку или ее извлечением.



## ПРЕДУПРЕЖДЕНИЕ

### ЭЛЕКТРОСНАБЖЕНИЕ



Если кабель электропитания поврежден, во избежание опасности замену должен произвести изготовитель, представитель изготовителя по сервисному обслуживанию или аналогичный квалифицированный специалист.

Во избежание поражения электрическим током или возникновения пожара настоятельно рекомендуется установить на данное устройство автоматический выключатель с функцией защиты от утечки на землю (ELCB) или устройство контроля остаточного тока (RCD).

Для предотвращения перегрева, возникновения пожара или поражения электрическим током:

- Правильно вставляйте вилку в розетку.
- Пыль, скапливающуюся на штепселе шнура электропитания, необходимо периодически удалять с помощью влажной ткани.

При возникновении любых неисправностей/сбоев следует прекратить использовать изделие и вынуть штепсель шнура питания из розетки или выключить сетевой выключатель и прерыватель. (Риск задымления/возгорания/поражения электрическим током)

Примеры неисправностей/сбоев

- Частое выключение ELCB.
- Появился запах гари.
- Появился ненормальный шум или вибрация блока.
- Утечка воды из внутреннего блока.
- Шнур питания или штепсель становятся слишком горячими.
- Невозможно контролировать скорость вентилятора.
- Кондиционер сразу перестает функционировать даже при включении для работы.
- Вентилятор не останавливается даже при остановке работы.

Незамедлительно свяжитесь с местным дилером для обеспечения технического обслуживания/выполнения ремонтных работ.



Во избежание поражения электрическим током или возникновения пожара оборудование должно быть заземлено.



Поражение электрическим током можно предотвратить, если в следующих ситуациях вы будете отключать питание и извлекать штепсель из розетки питания:



- Перед чисткой или сервисным обслуживанием.
- В случае неиспользования в течение длительного времени.
- Во время слишком сильной грозовой активности.



## ПРЕДОСТЕРЕЖЕНИЕ

### ВНУТРЕННИЙ И НАРУЖНЫЙ БЛОКИ



Во избежание повреждения или образования на блоке коррозии не мойте внутренний блок водой, бензолом, растворителем и не чистите абразивной пастой.

Не используйте для хранения точного оборудования, продуктов, животных, растений, художественных произведений или других предметов. Это может привести к ухудшению качества и т.д.

Во избежание распространения огня не используйте каких-либо приборов открытого горения перед выходом воздушного потока.

Во избежание нанесения повреждений растениям или травм домашним животным не размещайте их непосредственно под воздушным потоком.

Не прикасайтесь к острым алюминиевым ребрам, острые части могут нанести травму.



Не включайте внутренний блок во время полирования пола. После полирования прежде, чем вновь включить блок, тщательно проветрите комнату.

Для предотвращения повреждения блока не устанавливайте его в замасленных и задымленных местах.

Во избежание травм не разбирайте блок для чистки.

Во избежание получения травм во время чистки блока не вставляйте на неустойчивую скамью.

Не размещайте на блоке вазу или емкость с водой. Вода может попасть в блок и повредить изоляцию. Это может стать причиной поражения электрическим током.

Не открывайте надолго окно или дверь во время работы кондиционера в режиме ОХЛАЖДЕНИЯ/ОСУШЕНИЯ.



Для предотвращения утечек воды убедитесь, что дренажная трубка подсоединена правильно, следите за тем, чтобы на дренажном выпуске не было спускных трубок, контейнеров и чтобы он не был погружен в воду.

Регулярно проветривайте помещение после длительного использования кондиционера или после его использования вместе с любым топливным оборудованием.

Для предотвращения падения блока после длительной эксплуатации проверьте, не поврежден ли установочный кронштейн.

### ДИСТАНЦИОННОЕ УПРАВЛЕНИЕ



Не используйте никель-кадмиевые (Ni-Cd) аккумуляторы.

Это может повредить пульт дистанционного управления.



Для предотвращения возникновения неисправности или повреждения пульта ДУ:

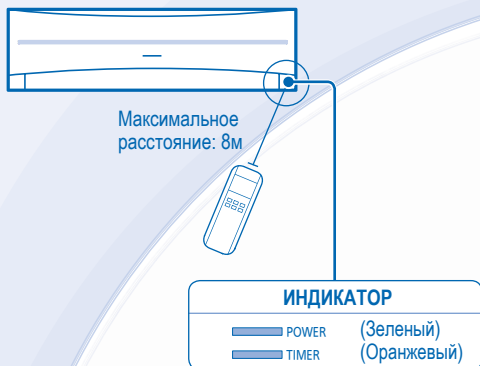
- Извлеките батареи, если кондиционер не будет эксплуатироваться в течение длительного времени.
- Новые батарейки того же типа следует устанавливать с соблюдением указанной полярности.

### ЭЛЕКТРОСНАБЖЕНИЕ



Для предотвращения поражения электрическим током не тяните шнур, чтобы вытащить штепсель из розетки.

# ДИСТАНЦИОННОЕ УПРАВЛЕНИЕ



Дисплей пульта дистанционного управления



## Нажмите кнопку пульта дистанционного управления

### 1 ДЛЯ ВКЛЮЧЕНИЯ ИЛИ ВЫКЛЮЧЕНИЯ БЛОКА



- Пожалуйста, обращайте внимание на индикацию OFF (выключение), находящуюся на дисплее пульта дистанционного управления, чтобы предотвратить неправильный запуск/остановку устройства.

### 2 УСТАНОВКА ТЕМПЕРАТУРЫ

- Для режимов работы: нагрев, охлаждение и осушение, диапазон регулируемых температур составляет 16°C ~ 30°C.
- Использование аппарата в диапазоне рекомендованных температур может привести к экономии электроэнергии.  
 РЕЖИМ НАГРЕВА : 20°C ~ 24°C.  
 РЕЖИМ ОХЛАЖДЕНИЯ : 26°C ~ 28°C.  
 РЕЖИМ ОСУШЕНИЯ : 1°C ~ 2°C ниже комнатной температуры.

### 3 ВЫБОР РЕЖИМА РАБОТЫ

#### АВТОМАТИЧЕСКИЙ РЕЖИМ - Для вашего удобства

- Аппарат выбирает режим работы в зависимости от температуры воздуха в помещении.
- При выборе автоматического режима, аппарат будет работать при стандартных настройках температуры.

Комнатная температура	Режим работы	Стандартная настройка температуры
23°C и выше	Охлаждение	25°C
Ниже 23°C	Осушение	22°C
Ниже 20°C	Нагрев	21°C

- Нажмите для установки настройки "Высокий" на +2°C или для установки настройки "Низкий" на -2°C на стандартную температурную уставку.

#### РЕЖИМ НАГРЕВА - Для обогрева

- Блоку необходимо некоторое время, чтобы прогреться. Во время выполнения этой операции мигает индикатор питания.

#### РЕЖИМ ОХЛАЖДЕНИЯ - Для охлаждения

- Чтобы уменьшить потребление электроэнергии при работе в режиме охлаждения, используйте занавески для предотвращения воздействия солнечного света и внешнего тепла.

#### РЕЖИМ ОСУШЕНИЯ - Для уменьшения уровня влажности в помещении

- Блок работает при малой скорости вентилятора для слабого охлаждения.

### 4 ВЫБОР СКОРОСТИ ВЕНТИЛЯТОРА (3 ВАРИАНТОВ)



- Для автоматического режима (AUTO) скорость вентилятора внутреннего блока автоматически регулируется в соответствии с режимом.

5

## РЕГУЛИРОВАНИЕ ВЕРТИКАЛЬНОГО НАПРАВЛЕНИЯ ПОТОКА ВОЗДУХА (5 ВАРИАНТОВ)

AIR SWING 

- Обеспечивает проветривание помещений.
- Если установлен автоматический режим (AUTO), жалюзи поворачиваются вверх/вниз автоматически.
- При работе в режиме обогрева воздушный поток некоторое время распространяется горизонтально, а затем начинает направляться вниз.

6

Нажмите и удерживайте в течение 5 секунд, чтобы уменьшить или восстановить яркость индикатора блока.

7

Нажмите и удерживайте приблизительно в течение 10 секунд, чтобы отобразить настройку температуры в °C или °F.

8

Нажмите, чтобы восстановить стандартную настройку пульта дистанционного управления.


9

Не используется в нормальных функциях.

## НАСТРОЙКА ТАЙМЕРА

- Для ВКЛЮЧЕНИЯ или ВЫКЛЮЧЕНИЯ блока в заранее заданное время.

<p>ON  1  OFF</p> <p>Выберите "ON" или "OFF" таймера (тип таймера)</p>	<p> </p> <p>2</p> <p>Установите время</p>	<p> TIMER SET </p> <p>Подтвердите</p>
--	---	---

- Для отмены таймера "ON" или "OFF" нажмите  или  затем нажмите .
- При установке таймера ВКЛЮЧЕНИЯ, аппарат может начать работу раньше установленного времени (до 30 минут) для достижения необходимой температуры.
- Функция таймера включается по часам, установленным на пульте дистанционного управления, и ежедневно повторяет заданную программу. Для установки часов, пожалуйста, ознакомьтесь с главой «Подготовкой пульта дистанционного управления к работе» на задней обложке.
- Если работа таймера отменена вручную или вследствие отказа питания, можно восстановить предыдущую настройку (после восстановления подачи питания), нажав кнопку .

# ВНУТРЕННИЙ БЛОК



## ПРЕДОСТЕРЕЖЕНИЕ

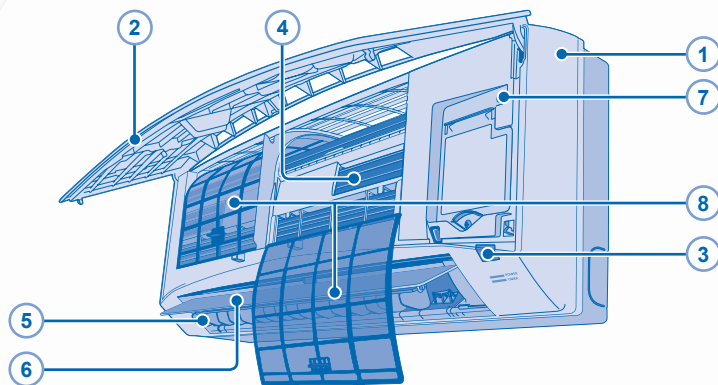
- Перед чисткой выключите электропитание и извлеките штепсель из розетки.
- Не прикасайтесь к алюминиевому ребру, острая часть может причинить повреждения.

## ИНСТРУКЦИИ ПО ЧИСТКЕ

- Не используйте бензол, разбавитель или чистящий порошок.
- Используйте исключительно мыло ( $\approx$  pH7) или химически нейтральное бытовое моющее средство.
- Не используйте воду с температурой выше 40°C.

## СОВЕТ

- Для поддержания оптимальных рабочих характеристик устройства необходимо обеспечить регулярное проведение технического обслуживания и чистки. Обратитесь, пожалуйста, к официальному дилеру.



### 1 ВНУТРЕННИЙ БЛОК

- Аккуратно протирайте кондиционер мягкой сухой тканью.

### 2 ПЕРЕДНЯЯ ПАНЕЛЬ

#### Снимите переднюю панель

- Поднимите и потяните, чтобы снять переднюю панель.
- Осторожно промойте и высушите.

#### Закройте переднюю панель



- Прижмите оба конца передней панели, чтобы прочно закрыть ее.

### 3 РЕСИВЕР ПУЛЬТА ДИСТАНЦИОННОГО УПРАВЛЕНИЯ

### 4 АЛЮМИНиеВОЕ РЕБРО

### 5 ГОРИЗОНТАЛЬНЫЕ ЖАЛЮЗИ НАПРАВЛЕНИЯ ПОТОКА

- Регулируется вручную.



### 6 ВЕРТИКАЛЬНЫЕ ЖАЛЮЗИ НАПРАВЛЕНИЯ ПОТОКА

- Не поворачивайте її вручную.

### 7 КНОПКА ВЫКЛ./ВКЛ. АВТОМАТИЧЕСКОГО РЕЖИМА

- Используется, когда пульт дистанционного управления не соответствует или работает неисправно.

Действие	Режим
Нажмите один раз.	Автоматический
Нажмите и удерживайте, пока не послышится одиночный звуковой сигнал, а потом отпустите.	Охлаждение
Нажмите кнопку, чтобы отключить.	

### 8 ВОЗДУШНЫЙ ФИЛЬТР

- Воздушные фильтры рекомендуется чистить раз в 2 месяца.
- Осторожно промойте/прополаскайте фильтры водой во избежание повреждения их поверхности.
- Тщательно просушите фильтры в затененном месте вне досягаемости воздействия огня или прямых солнечных лучей.
- Все поврежденные фильтры заменяйте.

# УСТРАНЕНИЕ НЕИСПРАВНОСТЕЙ

## Следующие признаки не означают наличие неисправности:

ПРИЗНАК	ПРИЧИНА
Из внутреннего блока выделяется туман.	▶ • Эффект конденсации, вызванный процессом охлаждения.
Во время работы слышен звук льющейся воды.	▶ • Поток хладагента внутри блока.
В помещении специфический запах.	▶ • Это может быть вызвано запахом сырости от стен, ковра, мебели или одежды.
При установке скорости вращения вентилятора в автоматический режим вентилятор внутреннего блока время от времени останавливается.	▶ • Это помогает устранять запахи в окружающей среде.
После повторного пуска начало работы задерживается на несколько минут.	▶ • Задержка предназначена для защиты компрессора блока.
Из наружного блока выделяется вода/пар.	▶ • На трубах происходит конденсация или испарение.
Индикатор таймера всегда включен.	▶ • При установленном таймере кондиционер будет ежедневно повторять заданную программу.
Во время работы индикатор питания мигает, и вентилятор внутреннего блока остановится.	▶ • Аппарат работает в режиме разморозки и растаявший иней стекает из наружной части аппарата.
В режиме обогрева вентилятор внутреннего блока время от времени останавливается.	▶ • Чтобы избежать непреднамеренного охлаждающего воздействия.
Потрескивающий звук во время работы.	▶ • Изменения температуры являются причиной расширения/сжатия блока.

## Перед обращением в сервисный центр проверьте следующее:

ПРИЗНАК	ПРОВЕРЬТЕ
Аппарат в режимах нагрева/охлаждения работает неэффективно.	▶ • Правильно установите температуру. ▶ • Закройте все двери и окна. ▶ • Произведите очистку или замену фильтров. ▶ • Удалите все инородные тела из входного или выходного вентиляционных отверстий.
Шум во время эксплуатации.	▶ • Проверьте, не установлен ли аппарат под наклоном? ▶ • Правильно закройте переднюю панель.
ДУ не работает. (Темный дисплей или слабый сигнал передачи.)	▶ • Правильно установите батареи. ▶ • Замените разряженные батареи.
Кондиционер не работает.	▶ • Проверьте, не разомкнуты ли контакты автоматического выключателя? ▶ • Проверьте, не установлено ли время таймера?
Аппарат не принимает сигнал от пульта дистанционного управления.	▶ • Убедитесь, что перед приемником отсутствуют препятствия. ▶ • Некоторые люминесцентные излучения могут создавать помехи передатчику сигнала. Пожалуйста, проконсультируйтесь у авторизованного дилера.

## ПЕРИОДИЧЕСКАЯ (СЕЗОННАЯ) ПРОВЕРКА ПРИ ДЛИТЕЛЬНОМ ПЕРИОДЕ БЕЗ ЭКСПЛУАТАЦИИ

- Проверка батареек из пульта дистанционного управления.
- Убедитесь в отсутствии инородных тел, блокирующих воздухозаборное и воздуховыпускное отверстия.
- После 15 минут работы следующая разница температур между воздухозаборным и воздуховыпускным отверстиями считается нормальной:  
При охлаждении:  $\geq 8^{\circ}\text{C}$  При обогреве:  $\geq 14^{\circ}\text{C}$

## ПРИ ДЛИТЕЛЬНОМ ПЕРИОДЕ БЕЗ ЭКСПЛУАТАЦИИ

- В качестве альтернативы для полного удаления влаги, оставшейся во внутренних частях, и для предотвращения возникновения плесени включите на 2–3 часа режим Обогрев.
- Выключите электропитание и извлеките штепсель из розетки.
- Извлеките батарейки из пульта дистанционного управления.

## КРИТЕРИИ НЕРАБОТОСПОСОБНОСТИ

ВЫКЛЮЧИТЕ ЭЛЕКТРОПИТАНИЕ И ОТСОЕДИНИТЕ УСТРОЙСТВО ОТ СЕТИ, а затем проконсультируйтесь у авторизованного дилера в следующих случаях:

- Ненормальный шум во время работы.
- Попадание воды/посторонних частиц в пульт дистанционного управления.
- Течь воды из внутреннего блока.
- Автоматический выключатель часто срабатывает.
- Штепсельная вилка/сетевой шнур сильно нагревается.
- Неправильно функционируют кнопки или переключатели.

## Информация для потребителей по сбору и утилизации старого оборудования и использованных батареек



### [Информация по утилизации в других странах за пределами Европейского Союза]

Данные символы действительны только в Европейском Союзе. Если Вы хотите избавиться от данных изделий, обратитесь в органы местного самоуправления или к дилеру и узнайте правильный метод утилизации.



Pb

### Примечание относительно символа батарейки (два нижних символа):

Данный символ должен использоваться в комбинации с химическим символом. В данном случае он соответствует требованиям, установленным Директивой о химикатах, используемых в изделиях.

## ЖИЗНЬ (ЭКСПЛУАТАЦИЯ В ТЕЧЕНИЕ НЕСКОЛЬКИХ ЛЕТ)

«Установленный производителем в порядке п.2 ст.5 Федерального Закона РФ «О защите прав потребителей» срок службы для данного изделия равен 7 годам с даты производства при условии, что изделие используется в строгом соответствии с настоящей инструкцией по эксплуатации и применимыми техническими стандартами»  
Состояние изделия Условия производства и сключают модификацию и повреждения при транспортировке  
Природные стихийные действия На данное изделие не распространяется гарантия при повреждении от природных бедствий (Например - в результате наводнения)