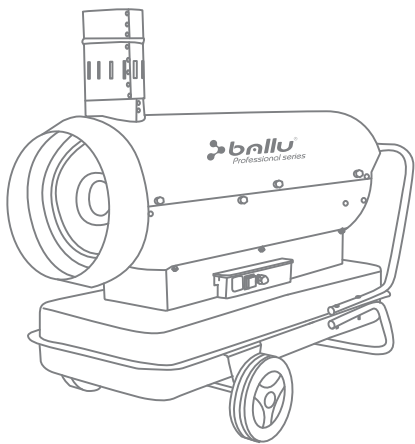


Руководство по эксплуатации Гарантийный талон

Генератор горячего воздуха дизельный
(воздухонагреватель)



BHDN-21S

Перед началом эксплуатации воздухонагревателя внимательно изучите данное руководство и храните его в доступном месте.



2	Используемые обозначения
3	Правила безопасности
4	Общие указания
4	Указания по технике безопасности
6	Устройство прибора
10	Управление прибором
10	Техническое обслуживание
11	Технические характеристики
11	Комплектность
12	Поиск и устранение неисправностей
13	Хранение и транспортировка
13	Срок службы
13	Утилизация прибора
14	Дата изготовления
14	Сертификация
14	Свидетельство о приёмке и упаковке
15	Приложение
17	Гарантийный талон

Используемые обозначения



ВНИМАНИЕ!

Требования, несоблюдение которых может привести к тяжелой травме или серьезному повреждению оборудования.



ОСТОРОЖНО!

Требования, несоблюдение которых может привести к серьезной травме или летальному исходу.

ПРИМЕЧАНИЕ:

1. В тексте данной инструкции воздухонагреватель может иметь такие технические названия, как прибор, устройство, аппарат, тепловая пушка, электрообогреватель, тепловентилятор, дизельный теплогенератор, генератор.
2. Если поврежден кабель питания, он должен быть заменен производителем или авторизованной сервисной службой или другим квалифицированным специалистом, во избежание серьезных травм.

3. Прибор должен быть установлен с соблюдением существующих местных норм и правил эксплуатации электрических сетей.
4. Класс мощности прибора (указан на паспортной табличке) основан на проведенных испытаниях под определенной нагрузкой.
5. Производитель оставляет за собой право без предварительного уведомления покупателя внести изменения в конструкцию, комплектацию или технологию изготовления изделия с целью улучшения его свойств.
6. В тексте и цифровых обозначениях инструкции могут быть допущены опечатки.
7. Если после прочтения инструкции у Вас останутся вопросы по эксплуатации прибора, обратитесь к продавцу или в специализированный сервисный центр для получения разъяснений.
8. На изделии присутствует этикетка, на которой указаны технические характеристики и другая полезная информация о приборе.

Правила безопасности



ВНИМАНИЕ!

- При эксплуатации тепловой пушки соблюдайте общие правила безопасности при пользовании электроприборами.
- Электрообогреватель является электрическим прибором и, как всякий прибор, его необходимо оберегать от ударов, попадания пыли и влаги.
- Перед эксплуатацией тепловой пушки убедитесь, что электрическая сеть соответствует необходимым параметрам по силе тока и имеет канал заземления. Прибор должен подключаться к отдельному источнику электропитания. Подключать к этому источнику другие приборы не допускается.
- Запрещается эксплуатация тепловой пушки в помещениях: с относительной влажностью более 98%; с взрывоопасной средой; с биологоактивной средой; сильно запыленной средой; со средой вызывающей коррозии материалов.
- Во избежание поражения электрическим током не эксплуатируйте тепловую пушку при появлении искрения, наличии видимых повреждений кабеля питания. Замену поврежденного кабеля электропитания должны проводить только квалифицированные специалисты сервисного центра.
- Запрещается длительная эксплуатация тепловентилятора без надзора.
- Перед началом чистки или технического обслуживания, а также при длительном перерыве в работе отключите прибор, вынув вилку из розетки и слейте все топливо из бака. Длительное хранение и транспортировка пушки допускаются только при отсутствии топлива в баке и отключенном электропитании.
- Подключение тепловой пушки к питающей сети должно производиться посредством шнура питания, снабженного штепсельной вилкой для обеспечения гарантированного отключения прибора от источника питания.
- При перемещении прибора соблюдайте особую осторожность, не ударяйте и не допускайте его падения.
- Перед подключением тепловой пушки к электрической сети проверьте отсутствие повреждений изоляции шнура питания, шнур питания не должен быть пережат тяжелыми предметами.
- Не накрывайте тепловую пушку и не ограничивайте движение воздушного потока на входе и выходе воздуха. Перед включением пушки уберите посторонние предметы вокруг нее. Все возгораемые вещества должны быть удалены из комнаты. Минимальные расстояния перед пушкой: выход теплого воздуха (передняя часть) - 3 метра; с остальных сторон (задняя, боковые, верхняя) - по 2 метра.
- Во избежание ожогов, во время работы тепловой пушки в режиме нагрева, не прикасайтесь к наружной поверхности в месте выхода воздушного потока, а так же к верхней части корпуса.
- Во избежание травм не снимайте кожух с корпуса прибора.
- Не используйте прибор не по его прямому назначению (сушка одежды и т.п.).
- Не пытайтесь самостоятельно отремонтировать прибор. Обратитесь к квалифицированному специалисту.
- После транспортировки при отрицательных температурах необходимо выдержать тепловую пушку в помещении, где предполагается его эксплуатация, без включения в сеть не менее 2-х часов.
- Строго запрещается использовать бензин для заправки пушки. Различия топлива могут привести к воспламенению или неконтрольному горению.
- Никогда не используйте пушку в помещении, или рядом с легко воспламеняемыми предметами, горючими жидкостями. Опасность пожара!
- Во время эксплуатации контролируйте достаточный уровень вентиляции помещения.

- Использовать только в хорошо вентилируемых помещениях. Недостаточный уровень вентиляции может привести к отравлениям угарным газом, задымлениям, пожарам.
- Не заправляйте топливный бак во время работы пушки. Убедитесь что пушка выключена, пламя погасло, потом пэоизведите заправку. Опасность пожара!

ПРИМЕЧАНИЕ:

Достаточный уровень вентиляции соответствует двум сменам воздуха за 1 час.



ОСТОРОЖНО!

- Не используйте аэрозольные баллончики рядом с работающей тепловой пушкой, газ под давлением может привести к пожарам или поломкам.
- Не используйте пушку в помещениях, где в воздухе содержатся мельчайшие частицы древесной стружки, макулатуры или иного возгораемого волокна.
- Никогда не закрывайте отверстия тепловой пушки, не накрывайте ее при использовании.
- Никогда не меняйте конструкцию тепловой пушки, не надстраивайте собственных приспособлений.
- Не использовать под дождем или снегом, не включать в помещениях с искусственно завышенной влажностью (баня, сауна, бассейн).
- Перед любым осмотром или обслуживанием – выключайте из розетки.
- Во время эксплуатации контролируйте нагрев поверхности, на которой установлена пушка. Перегрев поверхности может привести к пожару.

Общие указания

Назначение

Генератор горячего воздуха BHDN-21S – это передвижной дизельный теплогенератор, предназначенный для безопасного, надежного и эффективного обогрева помещений при четком выполнении правил эксплуатации и технического обслуживания. Данный теплогенератор пред-

назначен для обогрева помещений в условиях умеренного климата категории размещения 3.1 (УХЛ 3.1) по ГОСТ 15150-69. Запрещается подвергать теплогенератор воздействию атмосферных осадков. Теплогенератор не применять в местах с особыми условиями среды: с химически активной средой, при присутствии горючей жидкости, токопроводящей пыли, во взрывоопасных помещениях, при влажности 98% (при температуре 25°C).

Теплогенераторы BHDN-21S следует использовать строго по предназначению, в соответствии с правилами безопасности, описанными в данном руководстве, а также на наклейках, непосредственно на теплогенераторе. Все теплогенераторы BHDN-21S прошли тщательный контроль, однако перед началом эксплуатации следует внимательно прочитать данное руководство, чтобы иметь представление о возможных неполадках.



ВНИМАНИЕ!

Надежная и долговечная работа теплогенератора обеспечивается его правильной эксплуатацией.

Для этого необходимо перед началом эксплуатации теплогенератора внимательно ознакомиться с настоящим руководством и изложенными в нем правилами эксплуатации, требованиями по технике безопасности, расположением и назначением органов управления.

Указания по технике безопасности

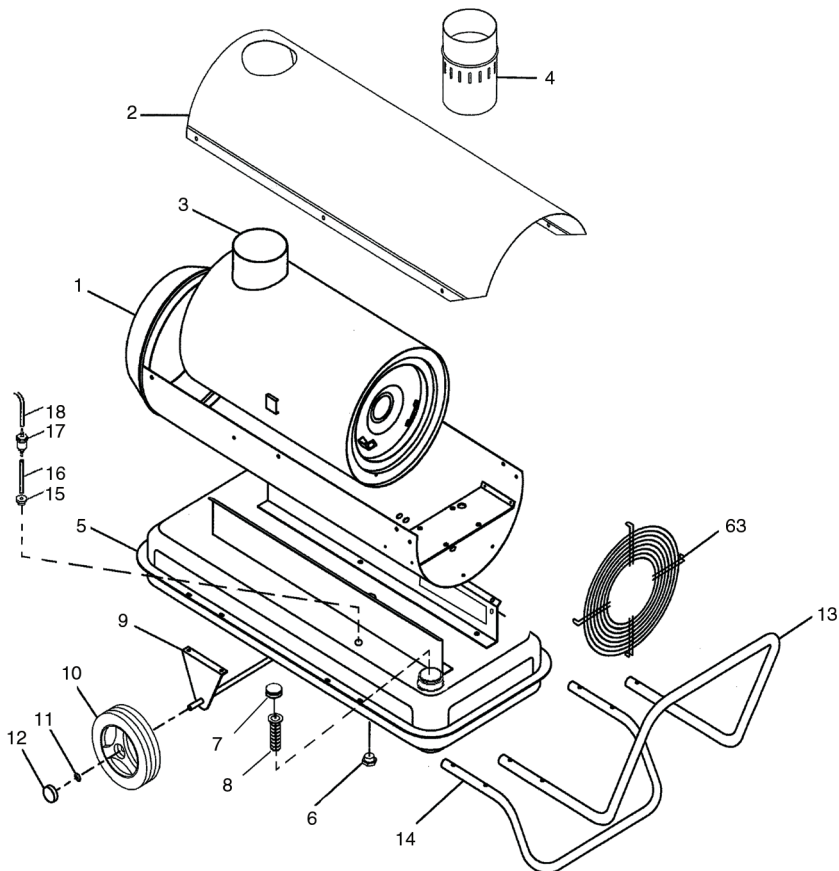
- Внимательно прочитайте инструкции перед началом эксплуатации.
- Ознакомьтесь со способами управления теплогенератором.
- Следуйте инструкциям по техническому обслуживанию и таблице неисправностей, описанным в данном руководстве.
- Не загораживайте входное и выходное отверстие теплогенератора.

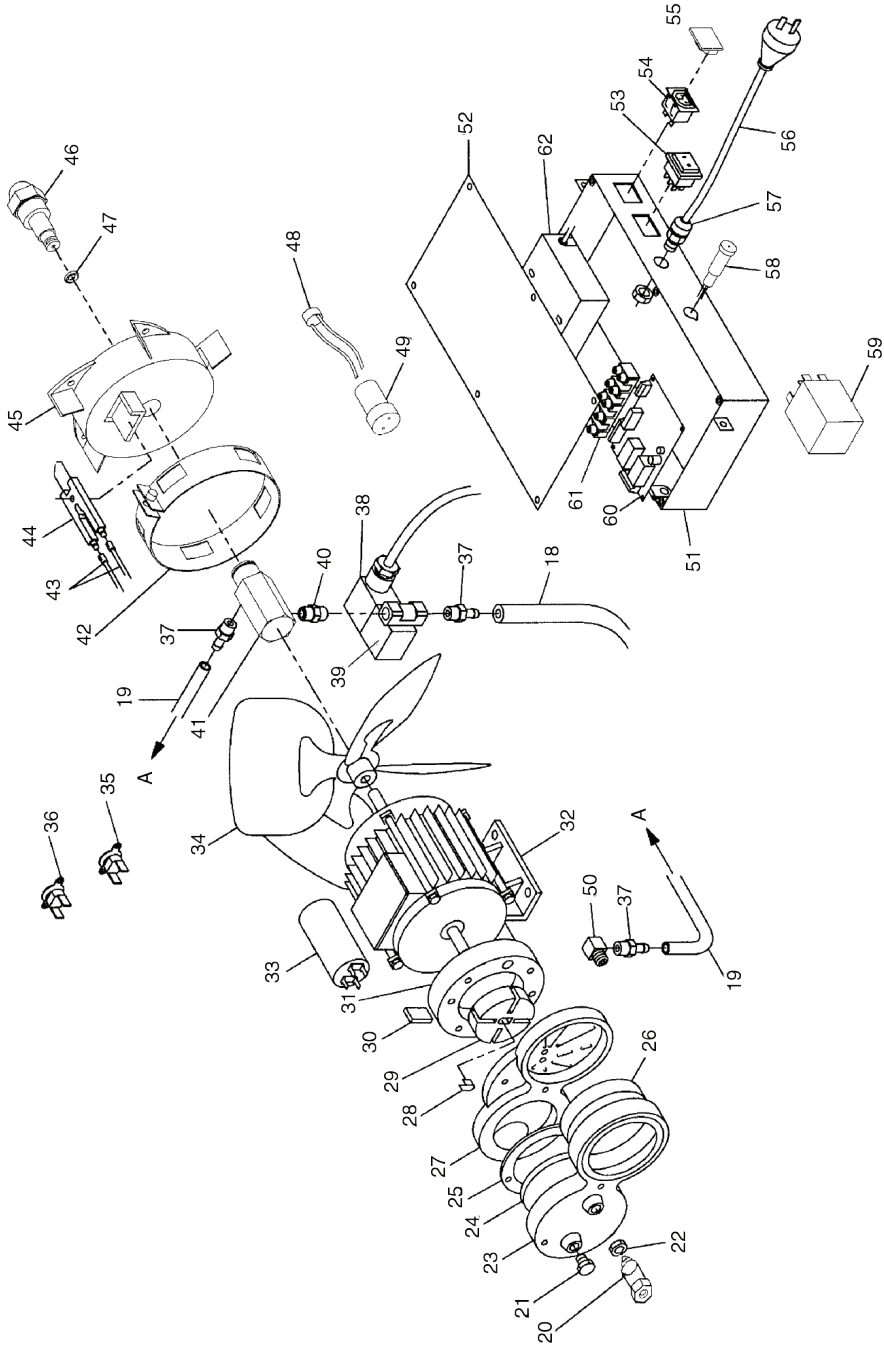
- Не используйте теплогенератор в подвалах и других помещениях, находящихся ниже уровня земли.
- Данный теплогенератор предназначен только для промышленного использования.
- Теплогенератор не должен использоваться в непосредственной близости от взрывоопасных веществ. В случае использования необходимо установить защитную стенку на расстоянии 900 мм от выходного отверстия теплогенератора, чтобы предотвратить возможное возгорание.
- Внимательно прочитайте раздел «Подготовка к эксплуатации».
- Используйте только дизельное топливо.
- Не включайте теплогенератор в случае, если снята верхняя крышка.
- Отключая теплогенератор от сети эл. питания, не тяните за кабель питания.
- Ремонт износившихся и поврежденных кабелей питания, а также вилок должен производиться только квалифицированным рабочим авторизованного сервисного центра.
- Для обеспечения безопасности всегда отключайте вилку из розетки перед разборкой, техническим обслуживанием теплогенератора или в случае, когда теплогенератор не используется.
- При установке промышленных теплогенераторов соблюдайте нормы и правила по установке аналогичного оборудования, принятые в вашем регионе.



Устройство прибора

Внешний вид теплогенератора






Перечень деталей к внешнему виду тепло-генератора BHDN-21S

№	Наименование	Код
1	Корпус	ДК 21Н.07.000
2	Крышка верхняя	ДК 21Н.00.002
3	Камера сгорания	ДК 21Н.03.000
4	Труба	ДК 21Н.00.006
5	Топливный бак	ДК 21Н.05.000
6	Заглушка на сливное отв	100157
7	Крышка топливного бака	44720/А
8	Фильтр топливный в бак	44680
9	Шасси	ДК 21Н.06.000
10	Колесо ф170	33231
11	Стопор-шайба ф10	33230/В
12	Крышка ступицы колеса 170мм	33230/С
13	Ручка	ДК 21Н.00.004
14	Подставка	ДК 21Н.00.005
15	Резиновая втулка на бак	100210
16	Топливопровод гибкий	260009
17	Фильтр топливный	100211/Д
18	Топливопровод гибкий	260008
19	Воздуховод	260007
20	Ниппель регулировочный	100133/А
21	Заглушка 1/8М	100134
22	Гайка 1/8	100155
23	Держатель фильтра	100141
24	Фильтр белый, выходной	100130
25	Прокладка	100156
26	Фильтр серый, входной	100129
27	Плита компрессора	100125
28	Собачка компрессора	100123
29	Ротор 23мм	350115
30	Щетки 23мм	350116
31	Статорное кольцо 23мм	350117
32	Мотор	YYF90-250-2S
33	Конденсатор	100135
34	Вентилятор	11001



ТЕРМОМИР
тепло - это просто

тел. (495) 646-11-99 многоканал.; факс (495) 675-00-46
www.thermomir.ru; www.magtepla.ru

№	Наименование	Код
35	Термостат 200°	33041/A
36	Термостат 50° нормальноразомкнутый	33041/D
37	Ниппель 1/8М-ерш	44541
38	Вилка соленоидного клапана	33214/A
39	Соленоид	33214
40	Ниппель 1/8М-1/8М	33030
41	Держатель сопла	100197 (100197/A)
42	Кольцо регулировки воздуха	260006
43	Высоковольтный кабель 800мм	100186
44	Электрод двойной	100225
45	Головка горелки	100196
46	Сопло в сборе	250121/A /250121/C
47	Уплотнительное кольцо	100199/A
48	Фотодатчик	300006/A
49	Защита фотодатчика	100119
50	Ниппель 1/8М-1/8F угловой	100183
51	Электрическая коробка	100122/I
52	Крышка электрической коробки	100124
53	Выключатель однополюсный широкий	33124/A
54	Разъем для выносного термостата	33070
55	Заглушка разъема термостата	100126
56	Шнур ПВХ-ВП 3*0,75	33417/01
57	Кабельный ввод PG9	48417/E
58	Контрольная лампочка	33125
59	Реле	33253
60	Электронная плата	300132
61	Блок зажимов	33121
62	Трансформатор 50%	100221
63	Решетка входная	ДК 21Н.08.000

Управление прибором

Подготовка к эксплуатации

Эксплуатация теплогенератора должна осуществляться в диапазоне рабочих температур от минус 10°C до плюс 40°C.

Извлекть теплогенератор из упаковки. В случае пребывания на холоде теплогенератор должен быть выдержан в рабочих климатических условиях не менее 2 часов.

Теплогенератор укомплектован колесами. Прикрепите их на ось с помощью стопоршайб и крышек ступицы. Ось с колесами, ручку и подставку прикрутите к баку, используя болты.

Установите теплогенератор так, чтобы был свободный доступ к органам управления и доступ воздуха к воздухозаборной решетке.

Теплогенератор необходимо заземлить.

Заполнить топливный бак дизельным топливом в соответствии с сезонностью. Не используйте другие виды топлива. Не наполняйте бак топливом непосредственно во время эксплуатации теплогенератора.

Квалифицированный специалист должен обеспечить заземление, а также правильное подключение в соответствии со схемой подключения.

Квалифицированный рабочий должен правильно установить трубу.

Включение

Вставьте электрическую вилку в розетку.

Установите выключатель в положение I. Начнется цикл зажигания.

Выключение

Переключите выключатель (53) в положение (0). Термостат нагретой камеры сгорания включит теплогенератор в режим вентиляции. После охлаждения камеры сгорания до безопасной температуры термостат отключит вентилятор.

Внимание! Вентилятор может включаться на охлаждение камеры сгорания несколько раз. Поэтому не отключайте теплогенератор от сети в течение 10 минут после переключения выключателя в положение (0)

Не вынимайте вилку из розетки, пока камера не охладится полностью, иначе возможна поломка теплогенератора.

Техническое обслуживание

Перед техническим обслуживанием и ремонтом отключайте теплогенератор от источника питания.

Через каждые 150 часов эксплуатации промойте входной фильтр (26) чистящим средством средней жесткости. Перед установкой в теплогенератор фильтр должен быть тщательно высушен и не содержать масла.

Чистите, и при необходимости заменяйте выходной фильтр (24) после первых 30 часов эксплуатации. Каждые 150 часов прочищайте выходной фильтр сжатым воздухом. Не используйте масло и воду для чистки фильтра. Заменяйте поврежденные прокладки (25). Не используйте герметик.

Каждые 500 часов эксплуатации промойте топливный фильтр (17).

Каждые 300 часов эксплуатации чистите тепло (46) Заменяйте изношенные детали.

Каждые 500 часов эксплуатации чистите топливный бак (5).

Дважды в сезон проверяйте вентилятор (34). Чистите вентилятор по мере необходимости.

Раз в сезон чистите камеру сгорания (3) и горелку(45). Для чистки камеры сгорания и горелки используйте сжатый воздух.

Раз в сезон проверяйте зазор между электродами (44). Зазор должен быть 2,5мм. Убедитесь, что трансформатор (62) и высоковольтные провода (43) трансформатора не повреждены.

Раз в сезон проверяйте крепежные соединения на двигателе и вентиляторе.

Раз в сезон проверяйте неразрывность цепей предохранительного термостата.

Раз в сезон проверяйте все электрические соединения.



Техническое обслуживание компрессора и воздушных линий

Каждые 150 часов эксплуатации проверяйте воздухопровод и топливопроводы. Они должны быть герметичны.

Раз в сезон проверяйте ротор (29) и щетки (30) компрессора. Во время технического обслуживания не бросайте детали компрессора, храните их в сухом месте, так как влага и грязь могут повредить компрессор. Заменяйте изношенные ротор и щетки (если хотя бы одна щетка из четырех износилась, необходимо заменить все четыре). Соберите компрессор, учитывая, что желобки лопастей должны быть направлены к центру ротора, и зазор между ротором и статорным кольцом (31) должен быть 0,5мм, как показано на рис 1. Прикрутите плиту компрессора в последовательности, указанной на рисунке 1 (мотор при этом должен быть выключен).

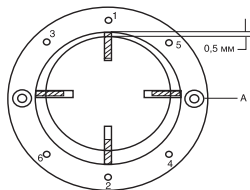


Рис. 1

Раз в сезон проверяйте, чтобы рабочее давление соответствовало давлению, указанному в технических характеристиках. При необходимости, отрегулируйте давление с помощью регулировочного ниппеля (20) и зафиксируйте его с помощью гайки (22).

Текущий ремонт

Ремонт теплогенератора должен производиться лицами, прошедшими обучение и имеющими группу по электробезопасности не ниже III. Ремонт теплогенератора производить после полного отключения его от сети и остывания камеры сгорания до комнатной температуры. Ремонт, связанный со вскрытием и разборкой теплогенератора (замена фотодатчика, электродов, мотора и т.д.) должен производиться в специализированных мастерских.

Техническое характеристики

Параметр/Модель	BHND-21S
Тепловая мощность, кВт	21,0
Потребляемая мощность, кВт	0,35
Номинальный ток, А	1,6
Давление топлива, Бар	0,45
Напряжение питания, В~Гц	220~50
Расход топлива, кг/ч	1,63
Расход воздуха, м3/ч	1000
Топливо	Дизельное топливо
Объем бака, л	41,0
Способ подачи топлива	компрессор
Степень защиты	IP 20
Класс электрозащиты	I класс
Вес нетто, кг	43,4
Вес брутто, кг	45,8
Размеры прибора, мм, длина*ширина*высота	1080x510x685
Размеры в упаковке, мм	1065x440x620

Комплектность

Наименование	Кол-во, шт
Дизельный теплогенератор	1
Труба	1
Ручка	1
Подставка	1
Ось с кронштейнами	1
Колесо ф170мм	2
Болт М5*16	4
Болт М5*50	4
Гайка М5	8
Шайба 5*12	8
Стопорная шайба М5	8
Стопор-шайба ф10	2
Крышка ступицы колеса	2
Упаковочный мешочек	1
Паспорт	1
Коробка упаковочная	1

Поиск и устранение неисправностей

Возможные неисправности приведены в таблицах 2 и 3.

Таблица 2

	Неисправность	Причина
A	Мотор теплогенератора не включается	1,2,3,4,5,6
B	Мотор теплогенератора включается, но срабатывает предохранительный механизм.	7,8,9,10,11,12,13,14
C	Дизельный теплогенератор включается, но появляется характерный запах и дым	4,7,10,13,14

Таблица 3

№	Причина	Устранение
1.	Отсутствие электропитания.	Убедитесь, что вилка включена в сеть. Проверьте наличие электропитания в сети.
2.	Мотор заблокирован/неисправен.	Проверьте и замените при необходимости.
3.	Вентилятор заблокирован/неисправен	Проверьте и замените при необходимости.
4.	Компрессор заблокирован/неисправен	Проверьте и отрегулируйте. При необходимости замените.
5.	Соединения главного выключателя ослаблены/неисправны.	Проверьте и замените при необходимости.
6.	Термостат 200°C не исправен.	Проверьте неразрывность цепей термостата. Замените термостат.
7.	Поток дизельного топлива слабый/отсутствует	Проверьте наличие топлива в баке. При необходимости наполните бак. Проверьте фильтр. Почистите или замените при необходимости. Линия подачи топлива засорена или негерметична. Почистите или замените при необходимости. Проверьте линию подачи воздуха на наличие загрязнений или утечек. Почистите или загерметизируйте соединения. Проверьте воздушные фильтры. Почистите или замените при необходимости. Убедитесь, что компрессор работает должным образом. Отрегулируйте или замените при необходимости.
8.	Дизельное сопло заблокировано/неисправно.	Проверьте, почистите, замените при необходимости.
9.	Фотодатчик загрязнен или неисправен.	Проверьте, почистите, отрегулируйте. Замените при необходимости.
10.	Входное/выходное отверстие или внутренняя часть дизельного генератора загрязнены или частично заблокированы.	Проверьте и почистите при необходимости.



№	Причина	Устранение
11.	Срабатывает термостат 200°C и отключает дизельный генератор	Входное/выходное отверстия дизельного теплогенератора загрязнены или заблокированы. При необходимости почистите. Убедитесь, что воздушный поток проходит через теплогенератор свободно.
12.	Факел дизельного топлива после горелки не зажигается	Проверьте трансформатор. При необходимости замените. Проверьте цепи высокого напряжения. Замените при необходимости. Проверьте электроды. Отрегулируйте и замените при необходимости.
13.	Неправильно отрегулировано давление	Проверьте, отрегулируйте, почистите регулировочный ниппель компрессора (Учитывайте значения давления, указанные в технических характеристиках и внимательно читайте инструкцию по эксплуатации). Убедитесь, что компрессор работает должным образом. Отрегулируйте, замените при необходимости. Проверьте линию подачи воздуха на наличие загрязнений или утечек. Почистите или загерметизируйте соединения.
14.	Дизельное топливо загрязнено/ плохого качества	Почистите бак и замените топливо. Не промывайте бак водой.

Общие правила

Оберегайте теплогенератор от сильных ударов, так как при этом может нарушаться нормальная работа мотора и других элементов.

К работе с теплогенератором допускаются лица, ознакомившиеся с настоящим РЭ, а также прошедшие инструктаж по электробезопасности.

При сборке теплогенератора убедитесь, что все винты и соединения плотно и герметично завинчены. Включите теплогенератор, следуя инструкциям по установке и эксплуатации. Убедитесь, что теплогенератор работает должным образом. Техническое обслуживание и ремонт должен осуществляться квалифицированным специалистом.

Хранение и транспортировка

При хранении теплогенератора необходимо слить топливо из бака и промыть бак.

Хранить теплогенератор рекомендуется в закрытых или других помещениях с естественной вентиляцией при температуре от 5 до 40°C. Максимальное значение относительной влаж-

ности при хранении не более 80% при температуре 25°C.

Длительно хранить теплогенераторы следует на стеллажах в один ряд. Допускается при хранении штабелировать теплогенераторы в два ряда в упаковке изготовителя. Срок хранения - 1 год. Транспортирование теплогенератора следует производить в крытых транспортных средствах любого вида в условиях, обеспечивающих сохранность изделий, в соответствии с правилами перевозки грузов, действующими на данном виде транспорта.

При транспортировании должна быть исключена возможность перемещения теплогенератора внутри транспортного средства. Не допускается попадания воды на упаковку теплогенератора.

Срок службы

Установленный срок службы - 5 лет.

Утилизация прибора

Утилизация теплогенератора после окончания срока эксплуатации не требует специальных



мер безопасности и не представляет опасности для жизни, здоровья людей и окружающей среды.

Дата изготовления

Дата изготовления указана на приборе.

Сертификация

Товар сертифицирован на территории России органом по сертификации:

продукции ООО «РСТ ЭКСПЕРТ».

115088, г.Москва, ул. Новоостاپовская, д.4, корп.2; тел.+7(495) 674-35-50.

ОГРН: 1087746712349. Аттестат рег. № РОСС RU.0001.11AB59 выдан 13.04.2009г.

Федеральным агентством по техническому регулированию и метрологии.

Товар соответствует требованиям нормативных документов:

ГОСТ 12.1.003-83 п.п. 2.1, 2.3, 5.2,

ГОСТ 12.2.007.0-75 п.п. 3.1.5, 3.2, 3.3.5, 3.3.7, 3.3.8, 3.5.1, 3.6.4, 3.7

№ сертификата: C-RU.AB59.B.00050

Срок действия: с 11.05.2011 г. по 11.05.2016 г.

(Сертификат обновляется ежегодно. При отсутствии копии нового сертификата в коробке, спрашивайте копию у продавца)

Произведено для BALLU INDUSTRIAL GROUP

Изготовитель: ООО «ТеплоТрейд».

Адрес: 453510, Россия, Башкортостан респ., г.Белорецк, ул.Тюленина, 14.

ОГРН: 1067446028693.

Телефон +7(34792)5-42-62,

факс +7(34792)5-20-26

Произведено:

ООО «ТеплоТрейд».

Адрес: 453510, Россия, Башкортостан респ., г.Белорецк, ул.Тюленина, 14.

ОГРН: 1067446028693.

Телефон +7(34792)5-42-62,

факс +7(34792)5-20-26



Свидетельство о приемке и упаковывании

Упаковывание произвел _____
(личная подпись)

_____ (расшифровка подписи)

М.П.

« _____ » _____ 20__ г.