

- Высокопроизводительный водонагреватель GMT 130
- Компактный и функциональный, сходный по дизайну с котлами серии DTG X..N
- Бак и теплообменник покрыты слоем эмали с высоким содержанием кварца
- Теплообменник большой площади
- Усиленная теплоизоляция без содержания фреона, что уменьшает тепловые потери и минимизирует расход энергии для поддержания температуры
- Защитный магниевый анод, позволяет проводить контрольные измерения без демонтажа
- Регулируемые ножки
- Объем поставки: 1 упаковка

DD982



GMT 130

Вертикальный емкостный водонагреватель, размещаемый под котлом или около котла

8

Характеристики серии

Макс. рабочая температура	первичный контур (теплообменник)	90°C
	вторичный контур ГВС	90°C
Макс. рабочее давление	первичный контур (теплообменник)	12 бар
	вторичный контур ГВС	10 бар

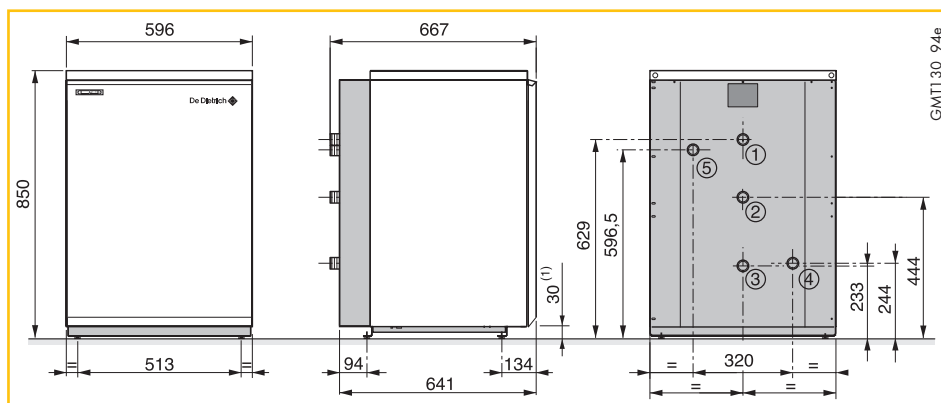
	Ед. поставки	Артикул
GMT 130	EA 1	89529060

Основные размеры

- 1 Подающая труба системы ГВС R 3/4
- 2 Циркуляционный патрубок R 3/4
- 3 Вход холодной воды R 3/4
- 4 Вход теплообменника R 3/4
- 5 Выход теплообменника R 3/4

⁽¹⁾ Минимальная высота (основание и ножки): 30 мм
Диапазон регулирования 30–42 мм

Технические характеристики см. в разделе DTG X..N



- Высокопроизводительный водонагреватель BH 150
- Компактный и функциональный, сходный по дизайну с котлами серии ELITEC
- Бак и теплообменник покрыты слоем эмали с высоким содержанием кварца
- Теплообменник большой площади
- Усиленная теплоизоляция без содержания фреона, что уменьшает тепловые потери и минимизирует расход энергии для поддержания температуры
- Изначально оборудован анодом с автоматически настраиваемым током "Titan Active System®", который не требует технического обслуживания
- Регулируемые ножки
- Объем поставки: 1 упаковка

8518CQ001



BH 150

Вертикальный емкостный водонагреватель, размещаемый под котлом или около котла

8

Характеристики серии

Макс. рабочая температура	первичный контур (теплообменник)	90°C
	вторичный контур ГВС	90°C
Макс. рабочее давление	первичный контур (теплообменник)	12 бар
	вторичный контур ГВС	10 бар

	Ед. поставки	Артикул
BH 150	GL 29	89529085

Основные размеры

- 6 Подающая труба системы ГВС R 3/4
- 7 Циркуляционный патрубок R 3/4
- 8 Вход холодной воды R 3/4
- 9 Выход теплообменника R 3/4
- 10 Вход теплообменника R 3/4

⁽¹⁾ Минимальная высота (основание и ножки): 30 мм
Диапазон регулирования 30–42 мм

Технические характеристики см. в разделе ELITEC DTG 1300/B(H)

