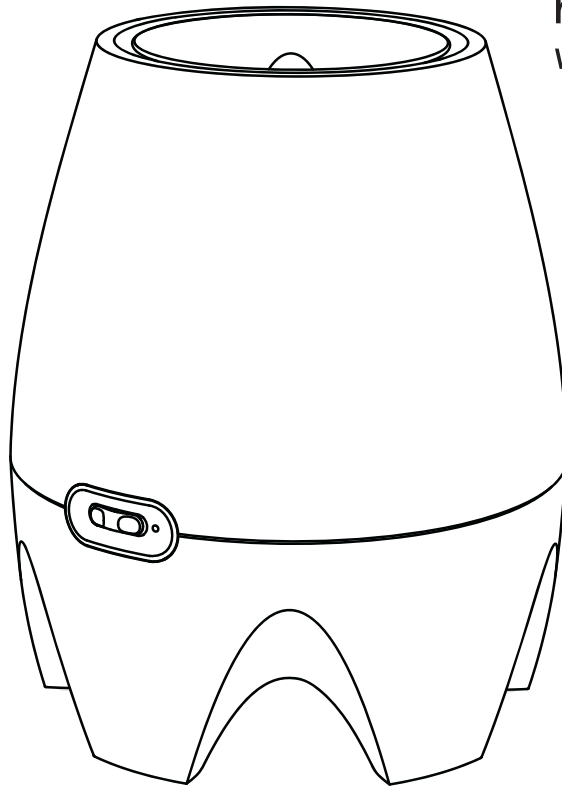




reddot design award
winner 2008



AIR-O-SWISS

ADVANCED AIR TREATMENT SYSTEMS

AIR-O-SWISS is a registered trademark of PLASTON AG, Espenstrasse 85, 9443 Widnau, Switzerland

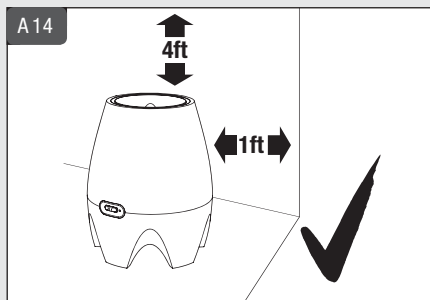
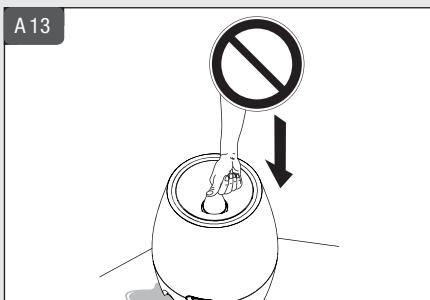
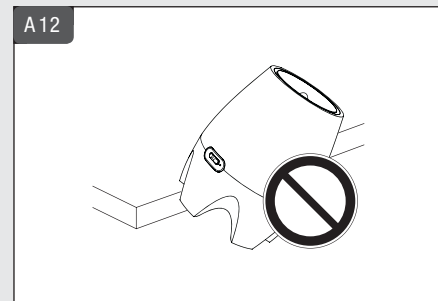
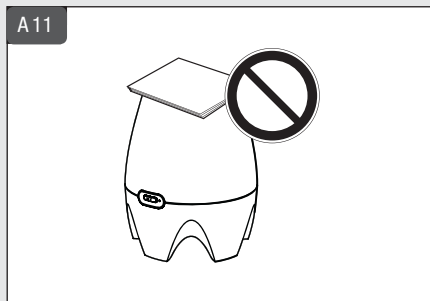
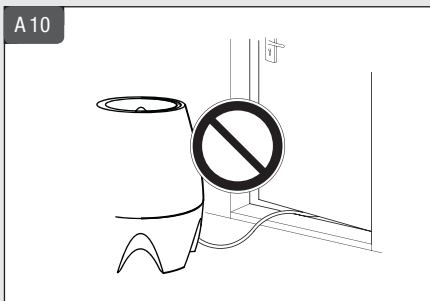
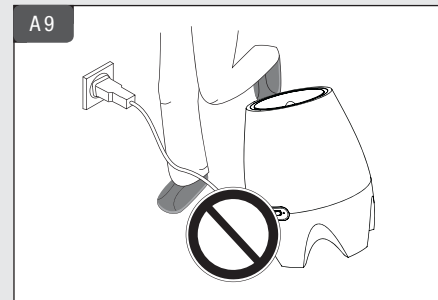
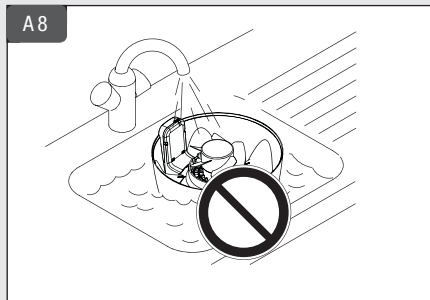
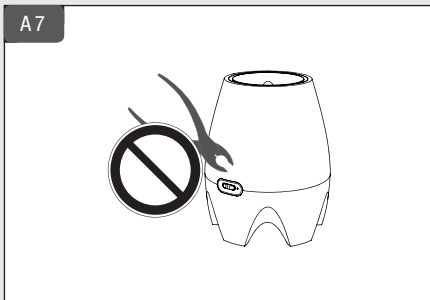
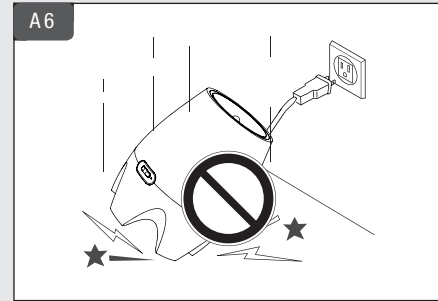
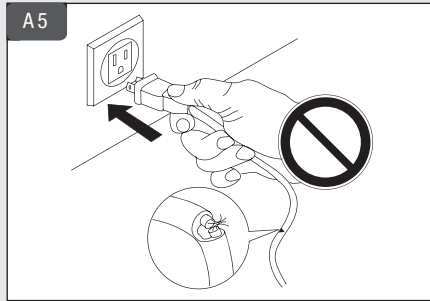
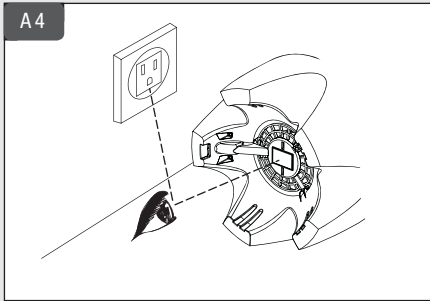
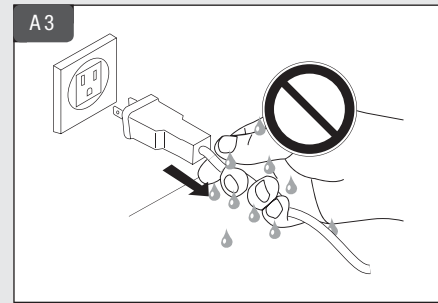
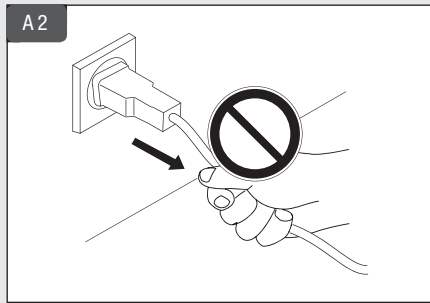
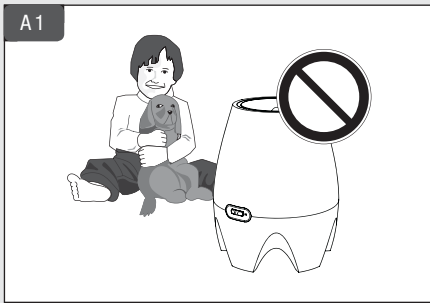


ТЕРМОМИР
тепло - это просто

115068, г. Москва, Пересветов пер., д.1, к.2
тел. (495) 646-11-99 многоканал.; факс (495) 675-00-46
www.thermomir.ru; www.magtepla.ru

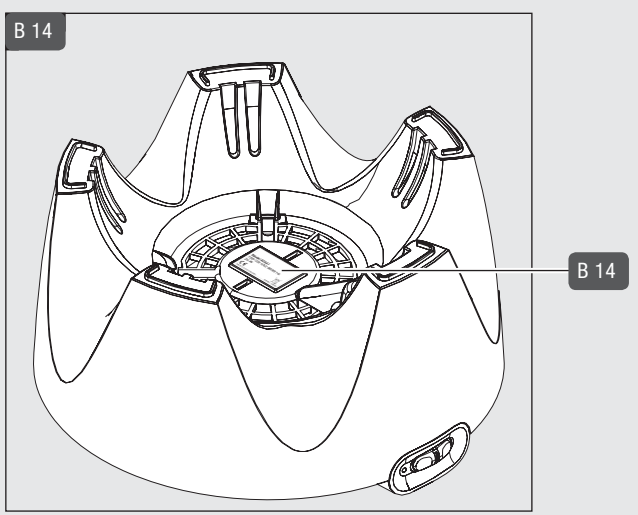
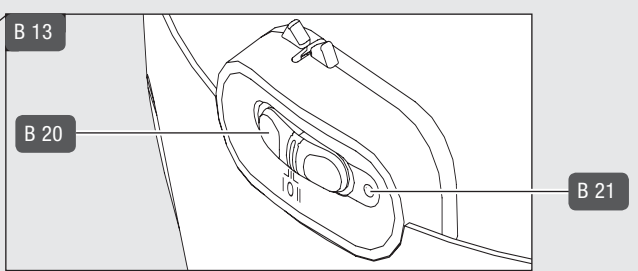
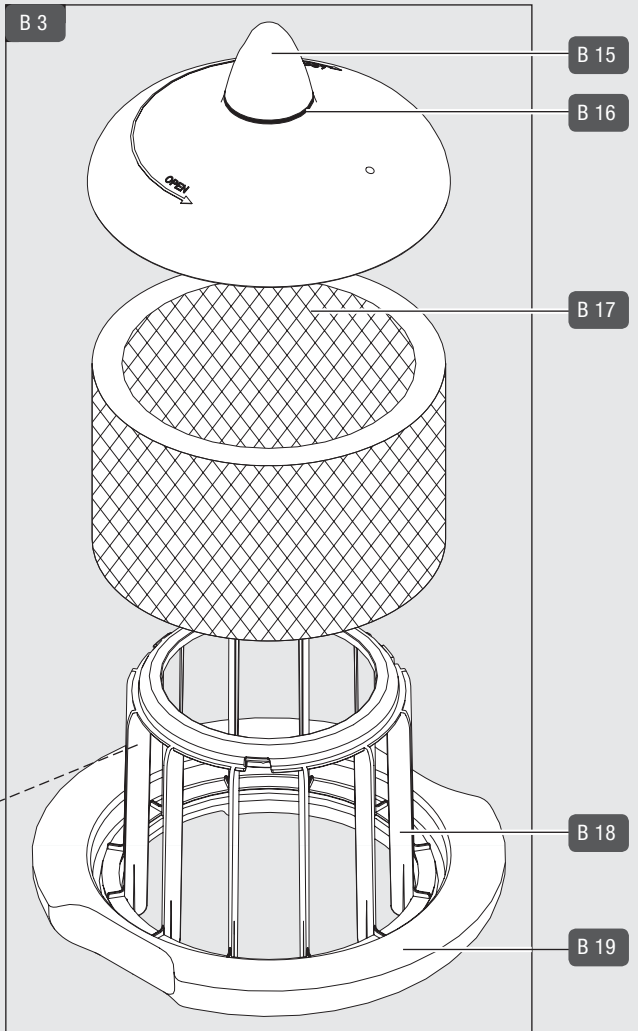
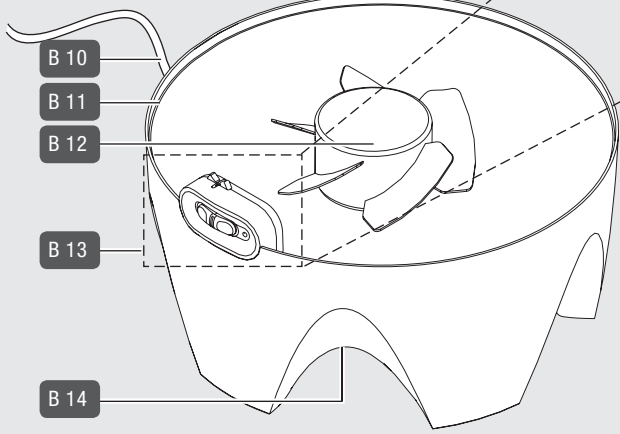
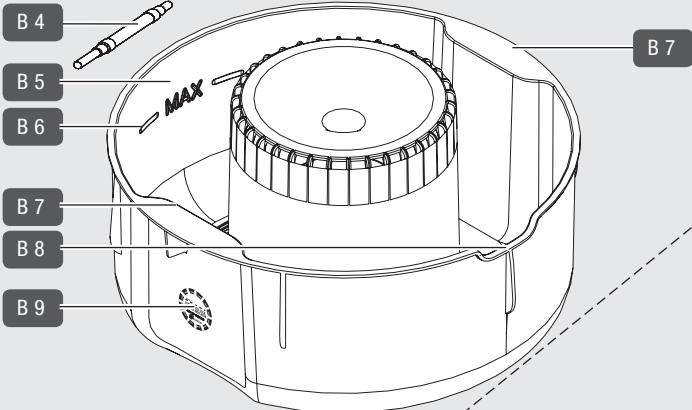
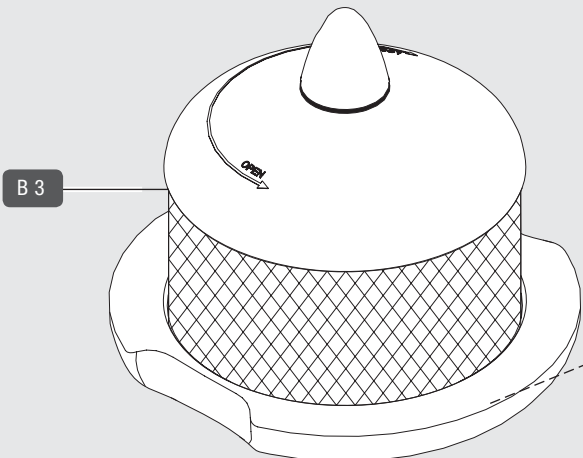
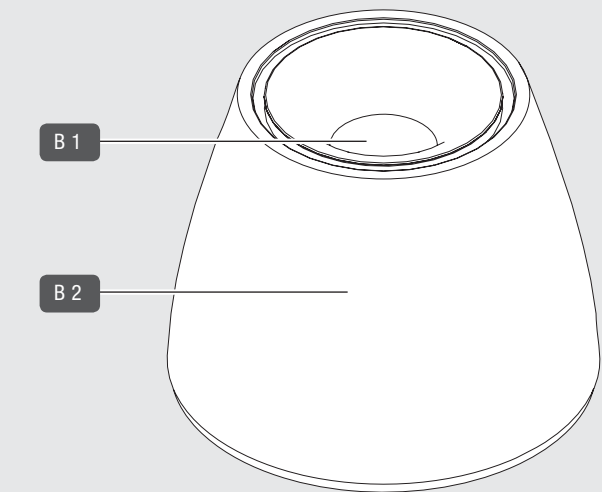


A



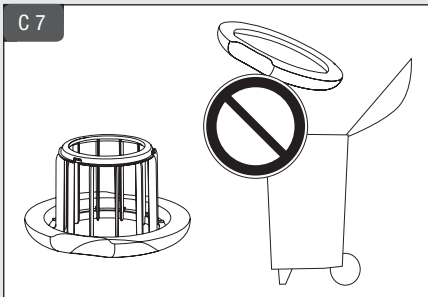
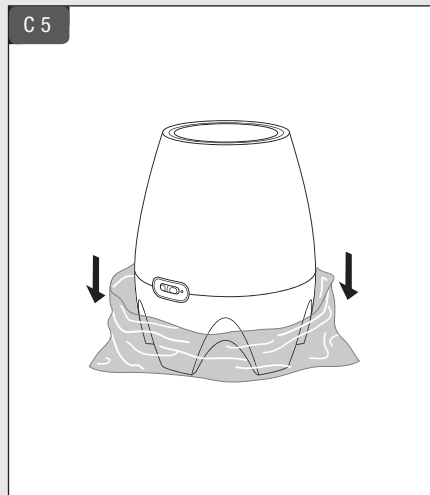
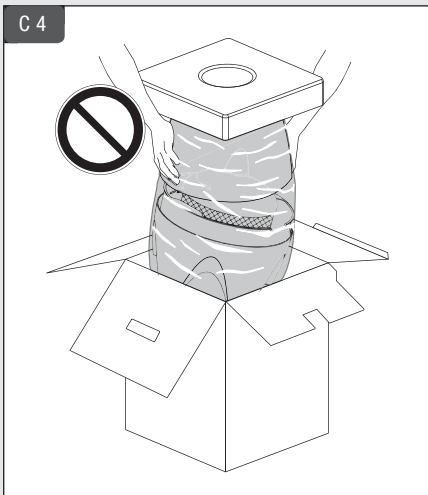
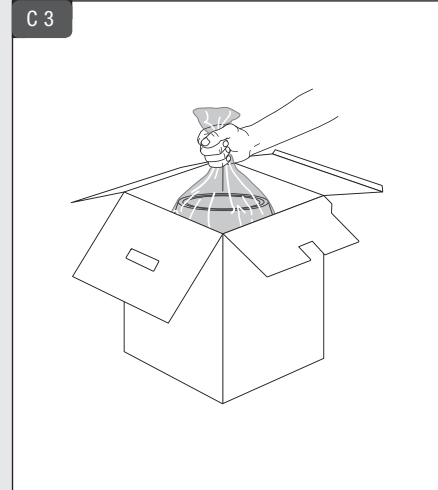
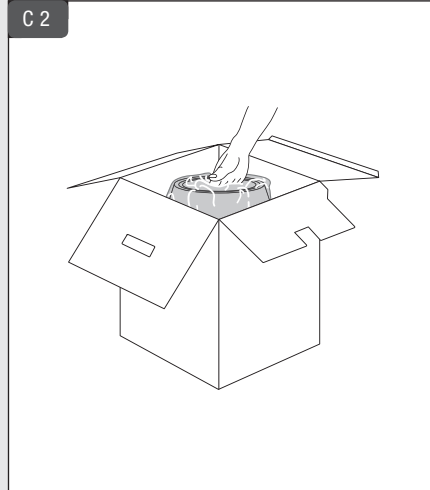
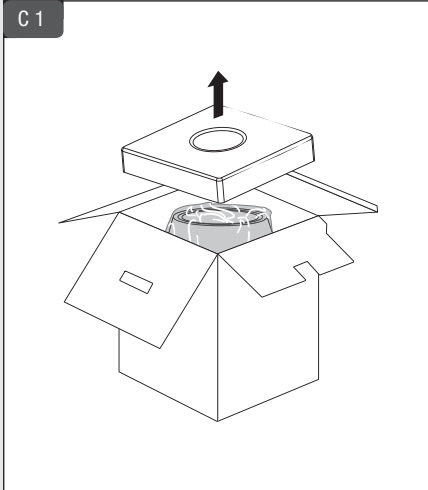


B



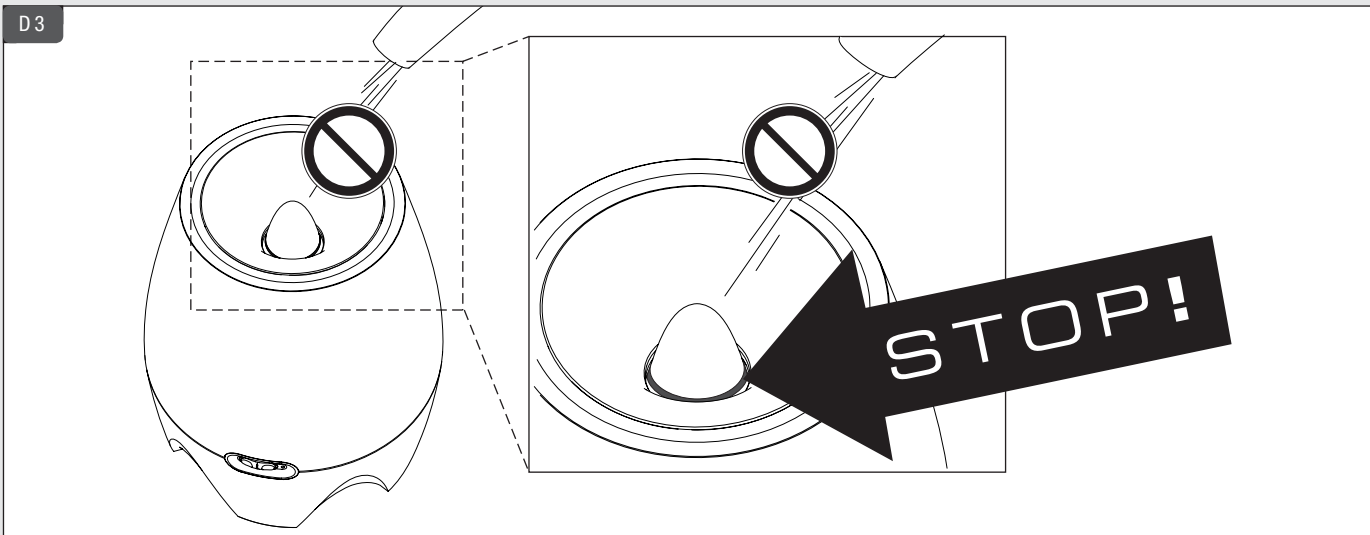
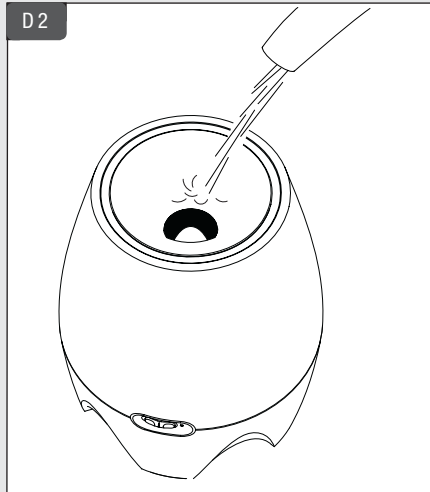
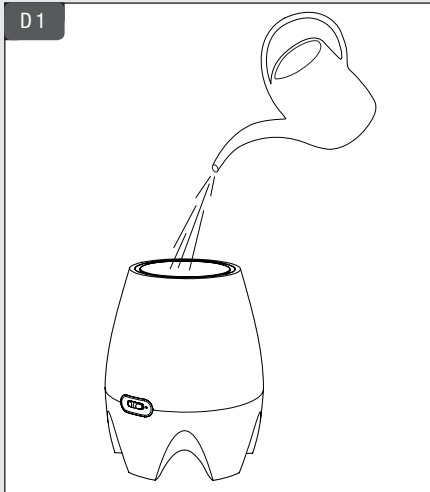


C

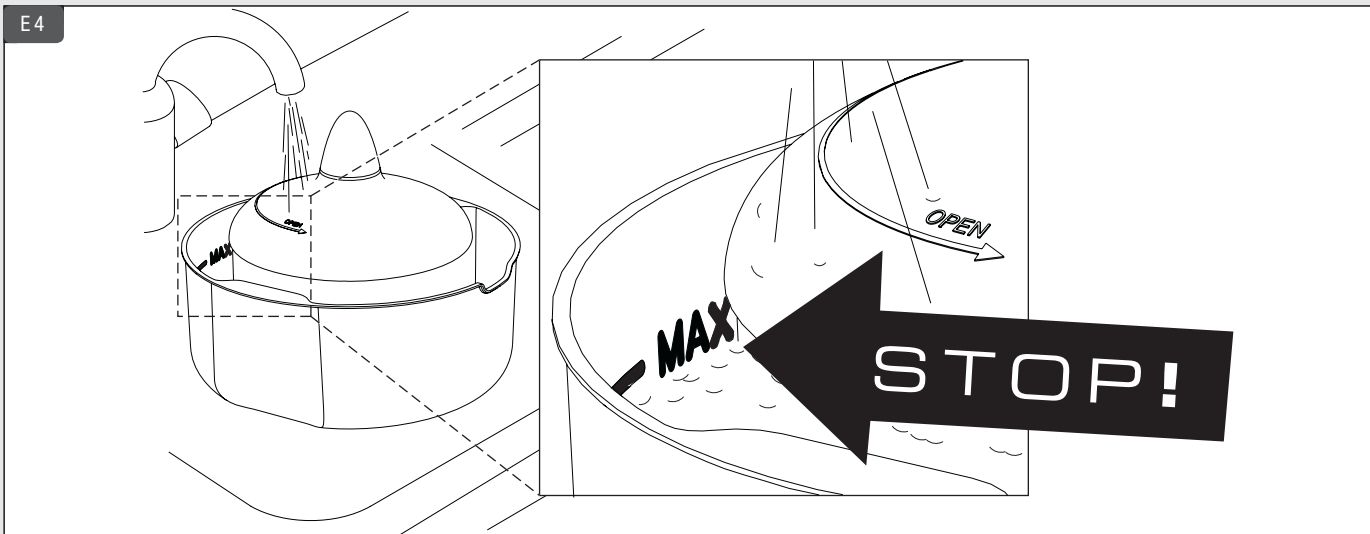
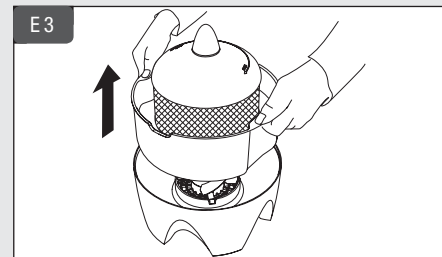
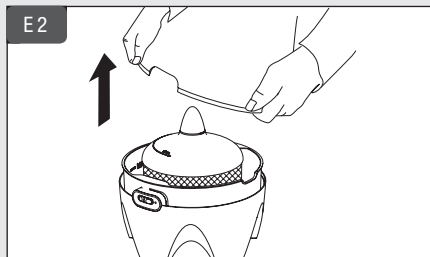
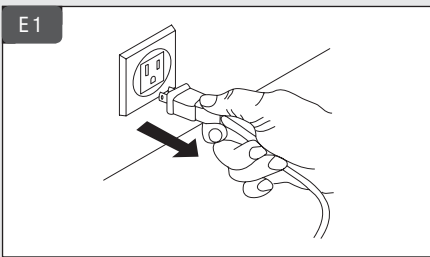


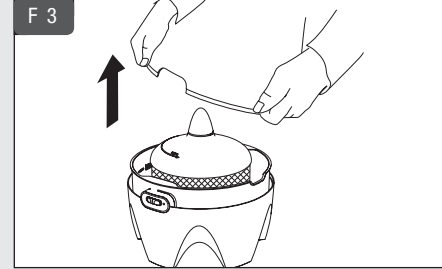
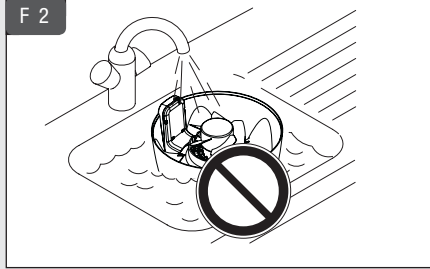
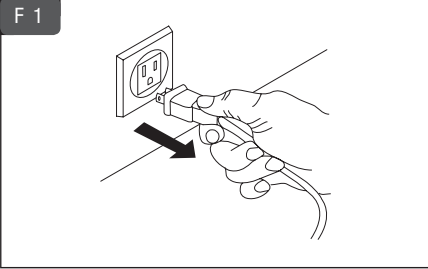


D

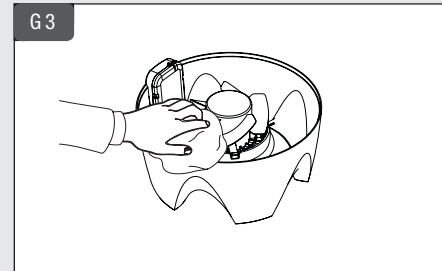
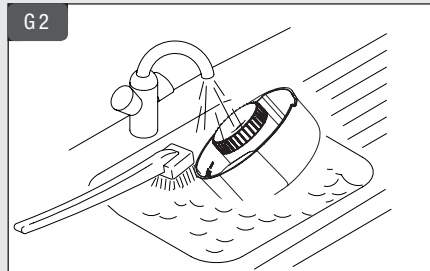
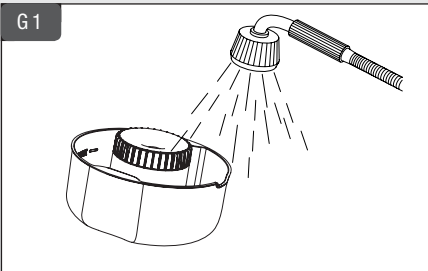
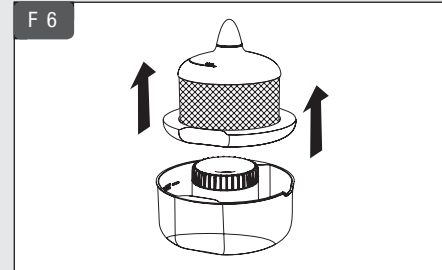
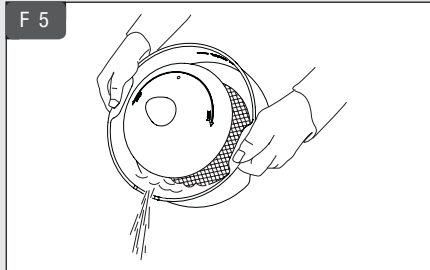
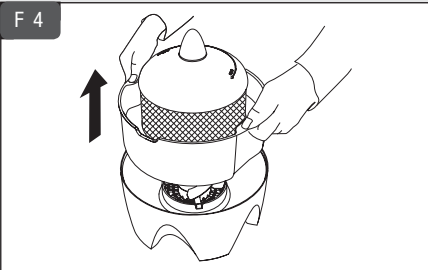


E

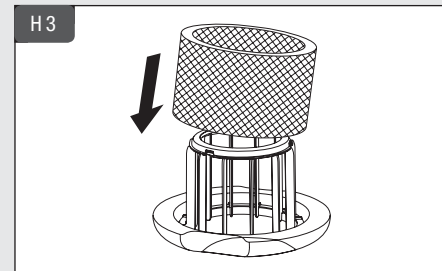
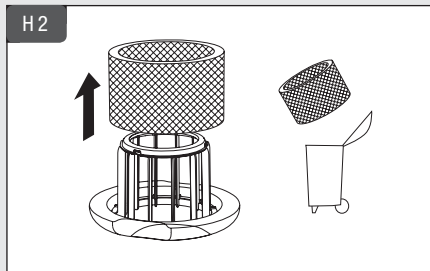
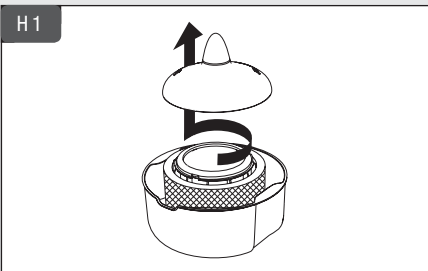




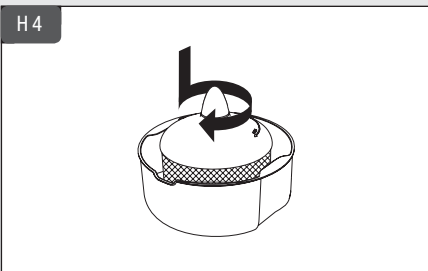
F



G



H



Инструкция по эксплуатации

Русский

Страница	Глава
8	Общие сведения
8	Техника безопасности
9	Технические данные
9	Описание прибора
9	Принцип функционирования
9	Распаковка прибора
10	Включение прибора
10	Включение и выключение прибора
10	Чистка прибора и уход за ним
11	Транспортировка прибора
11	Хранение прибора
11	Утилизация прибора
11	Запасные части и принадлежности
12	Часто задаваемые вопросы
12	Общая информация об увлажнении воздуха
13	Устранение неполадок

Общие сведения

Эта инструкция по эксплуатации является частью прибора и описывает условия его надежной эксплуатации. Инструкция по эксплуатации действительна исключительно для описанного здесь прибора.

- Полностью прочитайте инструкцию по эксплуатации перед включением прибора.
- Храните инструкцию по эксплуатации в течение всего срока службы прибора.
- Передавайте инструкцию по эксплуатации каждому следующему владельцу и пользователю прибора, прилагая к ней полученные от изготовителя дополнения.
- Изготовитель не несет ответственности за ущерб, возникший вследствие несоблюдения указаний инструкции по эксплуатации.

Использование по назначению

Прибор служит исключительно для того, чтобы увлажнять воздух в жилых помещениях до 120 м³. В помещениях большего объема оптимальная влажность воздуха (50 % относительной влажности воздуха) может не обеспечиваться. Прибор нельзя использовать в других целях. В прибор нельзя вставлять посторонние предметы. Прибор может использоваться только в описанных в инструкции по эксплуатации целях.

Гарантийное обслуживание

Условия гарантийного обслуживания определены нашим представительством в стране. В случае неполадок обратитесь в сервисный центр. Для получения гарантийных услуг обязательно предъявите чек о покупке и гарантийный талон с печатью продавца.

Соответствие стандартам

Прибор соответствует стандартам CE и следующим предписаниям:

- 2006/95/EG по электрической безопасности
- 2004/108/EG по электромагнитной совместимости
- 2002/95/EG по ограничению использования определенных опасных веществ в электрических и электронных приборах
- 2002/96/EG о старых электрических и электронных приборах

Условные обозначения



Инструкция содержит предупреждения во избежание возможного травмирования и материального ущерба. Они построены следующим образом:

СТЕПЕНЬ ПРЕДУПРЕЖДЕНИЯ

Причина и последствие опасности


- Мероприятие по устранению опасности

Существуют следующие степени предупреждения:

Степень предупреждения	Описание
 ПРЕДУПРЕЖДЕНИЕ	Серьезная опасность. В случае невыполнения указаний возможны смертельные или тяжелые травмы.
 ОСТОРОЖНО	Опасная ситуация. В случае невыполнения указаний можно получить незначительные травмы.
ОСТОРОЖНО	Критическая ситуация. Невыполнение указаний может привести к материальному ущербу.

В этом документе используются следующие символы, которые обращают внимание на информацию:

Символ	Описание
✓	Условие, которое должно быть выполнено перед началом действия.
►	Действие из одного шага или нескольких шагов, последовательность которых не имеет значения.
1. 2.	Действие из нескольких шагов, последовательность которых имеет значение.
•	Перечисление первого уровня

Символ	Описание
-	Перечисление второго уровня
↪	Результат одного или нескольких действий
(см...)	Ссылка на главу или рисунок
	Важная информация
A 1	Ссылка на номер позиции на рисунке, напр., номер позиции 1 на рис. А

Техника безопасности

- Перед использованием прибора прочитайте эту инструкцию по эксплуатации, хранить ее в надежном месте.
- Лица, которые незнакомы с инструкцией по эксплуатации, а также дети и лица, пребывающие под воздействием лекарств, алкоголя или наркотиков, не должны включать прибор.
- Используйте прибор только по назначению и в соответствии с техническими данными из спецификации. Применение не по назначению может привести к опасности для здоровья и жизни.
- **A 1** Дети могут не понимать опасности при обращении с электроприборами. Поэтому всегда следите за детьми, если они находятся вблизи прибора.
- Не используйте прибор в помещениях, в которых имеются пожароопасные предметы, газы или пар.
- Не вносите в прибор изменений и не вставляйте в него посторонние предметы.

При обращении с электричеством существует опасность для жизни вследствие поражения током. Для предотвращения этой опасности следуйте приведенным ниже указаниям:

- Прибор не должен находиться под дождем.
- Не используйте прибор в помещениях с относительной влажностью воздуха > 70 %.
- Если прибор не используется, выньте штепсельную вилку из розетки.
- **A 2** Вынимая штепсельную вилку из розетки, никогда не тяните вилку за кабель.
- **A 3** Не вынимайте штепсельную вилку из розетки и не вставляйте ее в розетку мокрыми руками.
- **A 4** Подключайте прибор только к сети переменного тока.
- **B 14** Эксплуатируйте прибор только в сети с напряжением, указанным на фирменной табличке на нем.
- Не включайте прибор:
 - **A 5** если поврежден кабель или вилка.
 - если прибор сломан.
 - **A 6** прибор упал или был поврежден иначе.
- **A 7** Ремонт электроприборов должны производить только специалисты. Ремонт/замену неисправного сетевого кабеля должен производить только специалист.
- Штепсельную вилку следует вынимать из розетки в следующих случаях:
 - перед каждым опорожнением прибора,
 - перед каждой чисткой,
 - перед каждой заменой испарительного мата или ионизирующего серебряного стержня Ionic Silver Stick®.

- перед каждым монтажом/демонтажом отдельных частей,
- перед каждым приподнятием верхней части,
- перед каждой перестановкой на другое место.
- **A 8** Никогда не окунайте нижнюю часть с электрическими деталями в воду или другую жидкость и не ополаскивать ее водой или другой жидкостью.

Для предотвращения травм следуйте приведенным ниже указаниям:

- **A 9** Располагайте прибор таким образом, чтобы не задевать кабель.
- Располагайте прибор.
- **A 10** Не пережимайте кабель дверью или другими предметами.
- Не накрывайте кабель.

Для предотвращения материального ущерба следовать приведенным ниже указаниям:

- **A 11** Не садитесь на прибор и не располагайте на нем какие-либо предметы.
- **A 12** Ставьте прибор только на плоскую сухую поверхность.
- Отверстия для входа и выхода воздуха на приборе обязательно должны быть свободными.
- Для заливки в прибор воды используйте только чистые приспособления.
- Не используйте для заливки воды лейку, залитую удобрениями, или с другим похожим содержимым.
- Не добавляйте в прибор или в лоток для воды примеси.
- Не используйте добавки к воде (напр., эфирные масла, ароматизаторы, очистители). Материал не подходит для использования добавок.
- Включайте прибор только в собранном состоянии.

Технические данные

	Значение
Напряжение сети	230 V / 50 Hz
Потребляемая мощность	20 Вт
Производительность увлажнения	до 220 г/ч
Подходит для помещений размером	до 40 м ²
Емкость	макс. 3,8 л
	мин. 0,2 л
Размеры ДхШхВ	320 x 320 x 400 мм
Вес в порожнем состоянии	3,8 кг
Уровень шума во время работы	< 25 дБ(А)

Описание прибора

Прибор состоит из следующих частей:

- **B 1** Приемная горловина
- **B 2** Верхняя часть с приемной горловиной
- **B 3** Поплавковый пакет (B 16–19)
- **B 4** Ionic Silver Stick® (ISS)
- **B 5** Лоток для воды (B 5–7)
- **B 6** Граница заливки
- **B 7** Ручки лотка
- **B 8** Сливное отверстие
- **B 9** Метка для Ionic Silver Stick® (ISS)
- **B 10** Сетевой кабель/штепсельная вилка
- **B 11** Нижняя часть (B 11–14)
- **B 12** Вентилятор
- **B 13** Ползунковый переключатель (B 20–21)
- **B 14** Заводская табличка (на нижней стороне прибора)

Поплавковый пакет состоит из следующих частей:

- **B 15** Наконечник поплавка
- **B 16** Кольцо указания уровня (максимум 3,8 л)
- **B 17** Испарительный мат A7018
- **B 18** Корпус поплавка
- **B 19** Тело поплавка

Ползунковый переключатель состоит из следующих частей:

- **B 20** Ползунковый переключатель
- **B 21** Индикаторное табло

Рабочие режимы

На ползунковом переключателе можно устанавливать следующие рабочие режимы:

Позиция	Функция
0	Прибор выключен
I	Прибор работает в ночном режиме (низкий уровень шума) Индикаторное табло начинает гореть зеленым цветом
II	Прибор работает в нормальном режиме (максимальная производительность увлажнения) Индикаторное табло горит зеленым цветом

Индикаторное табло

Индикаторное табло горит зеленым цветом, если прибор включен. Если лоток для воды приподнимается снизу, зеленый светодиод начинает гореть красным цветом, а работа прибора прерывается, но ток на прибор продолжает подаваться. Только после возврата лотка для воды на место красный светодиод снова начинает гореть зеленым цветом, а прибор продолжает работать.

Фирменная табличка

B 14 На фирменной табличке имеется следующая информация:

- Название изделия
- Напряжение сети
- Потребляемая мощность
- Класс защиты
- Заводской номер
- Дата изготовления
- Символ соответствия

i Данные на фирменной табличке на иллюстрациях являются примером. Проверьте данные на фирменной табличке вашего прибора.

Принцип функционирования

При заливке воды в прибор поплавковый выключатель поднимается вместе с уровнем воды. Когда уровень воды достигает границы заливки, наконечник поплавка закрывает приемную горловину прибора. Испарительный мат впитывает воду. Вентилятор прогоняет сухой воздух через влажный мат. Вследствие этого воздух увлажняется. Благодаря приданию потоку воздуха нужного направления примерно постоянное увлажнение можно поддерживать при любом уровне воды. Поэтому прибор обеспечивает оптимальную влажность воздуха без дополнительных устройств управления.

Ionic Silver Stick® для поддержания чистоты воды

B 4 Специально настроенная антибактериальная защитная система Ionic Silver Stick® предотвращает образование микроорганизмов и бактерий в воде лотка. Поэтому для поддержания чистоты воды химические добавки не нужны. Ionic Silver Stick® самостоятельно восстанавливается, не нуждается в уходе и может использоваться в течение одного года.

Метка

B 9 Прибор снабжен меткой для замены Ionic Silver Stick®. Чтобы не забыть дату установки нового Ionic Silver Stick®, отметьте на метке текущий месяц и запишите текущий год на предусмотренной для этого линии.

Распаковка прибора

i Прибор поставляется полностью собранным и с испарительным матом.

i Тело поплавка является частью поплавкового пакета и не относится к упаковке.

⚠ ОСТОРОЖНО

Опасность травмы из-за падающих частей!

- Для распаковки и подъема прибор всегда брать за нижнюю часть.

ОСТОРОЖНО

Повреждения прибора из-за изъятия тела поплавка!

- ▶ Не вынимать тело поплавка во время распаковки прибора.

1. Открыть упаковку.
2. **C 1** Освободить верхнюю часть упаковки от пенопласта.
3. **C 2** Засунуть руку в приемную горловину прибора и прочно взяться за верхний край пластикового пакета.
4. **C 3** Осторожно вытащить пластиковый пакет с прибором из упаковки. При этом пластиковый пакет нужно крепко удерживать и не отпускать при вынимании из упаковки.
5. **C 5** Поставить пластиковый пакет с прибором на пол и сдвинуть пластиковый пакет с прибора вниз.
6. **C 6** Взять прибор за нижнюю часть и вынуть его из пластикового пакета.
↳ Все части упаковки и пластиковый пакет с прибора сняты.
7. **B 14** Проверить данные по подключению к сети на фирменной табличке.
8. **B** Проверить наличие всех частей прибора.

Включение прибора

Установить прибор

ОСТОРОЖНО

Пластмасса может быть повреждена из-за нагревания!!

- ▶ Не подвергать прибор воздействию температур > 50 °C.

Соблюдать следующие указания при установке прибора:

- **A 14** Обеспечить хороший доступ к прибору и место для проведения работ по его обслуживанию и чистке.
- Не включать прибор без воды!

1. Прибор устанавливать на полу в помещении, на ровном и сухом месте.
2. Заливать воду в прибор в соответствии с указаниями (см. главу "Заливка воды в прибор").

Заливка воды в прибор

Воду в прибор можно залить следующим образом:

- через приемную горловину в верхней части или
- непосредственно в лоток для воды, который вынут из прибора, из водопроводного крана.

✓ В приборе посторонние предметы отсутствуют.

✓ **B** Прибор собран надлежащим образом.

i Если прибор длительное время не использовался, его следует опорожнить и почистить. Перед повторным включением залить свежую воду, иначе может появиться неприятный запах.

ОСТОРОЖНО

Повреждение и трещины пластмассы из-за добавок к воде!

- ▶ Не добавлять ничего в воду (напр., эфирные масла или другие ароматизаторы).
- ▶ В посуде, из которой в прибор заливается вода, не должно быть растворенных добавок (напр., удобрений для растений).

ОСТОРОЖНО

Перелив воды может привести к ущербу!

- ▶ При заливке воды не превышать линию уровня воды, которая соответствует 3,8 л воды.

Заливка в устройство воды через приемную горловину:

1. **D 1** Заливать в прибор воду с помощью чистой посуды (напр., кружки).
2. **D 2** Заливать свежую холодную воду из чистой посуды в приемную горловину верхней части.
3. **D 3** Прекратить заливку, когда красное кольцо указания уровня поплавка появится в приемной горловине.
↳ Прибор заполнено водой и его можно включать.

Заливка в устройство воды через лоток для воды:

- ✓ **E 1** Убедитесь, что прибор выключен и штепсельная вилка вынута из розетки (см. главу "Включение и выключение прибора").

1. **E 2** Приподнять верхнюю часть над нижней.
2. **E 3** Приподнять лоток для воды вместе с поплавковым пакетом за ручки лотка.
3. **E 4** Налить свежую холодную воду непосредственно в лоток для воды.
4. **E 4** Нalивать воду до достижения границы заливки на внутренней стороне лотка для воды, и не более.
5. Установить лоток для воды с водой вместе с поплавковым пакетом на нижнюю часть.
6. Установить верхнюю часть на нижнюю.
↳ Прибор заполнено водой и его можно включать.

Включение и выключение прибора

i Если прибор включается с лотком для воды без воды или вода в лотке для воды заканчивается во время работы прибора, испарительный мат высыхает, испарение больше не производится, может возникнуть неприятный запах.

✓ В прибор залита вода.

1. Вставить штепсельную вилку в розетку.
2. Установить ползунковый переключатель в положение I или положение II по потребности (см. главу "Рабочие режимы").

↳ Прибор включен.

1. Установить ползунковый переключатель в положение 0.



ПРЕДУПРЕЖДЕНИЕ

Опасность для жизни вследствие поражения током!

- ▶ Не вытягивать штепсельную вилку из розетки мокрыми руками.

2. **E 1** Вытянуть штепсельную вилку.

↳ Прибор выключен и обесточен.

Чистка прибора и уход за ним

Со временем производительность всасывания и испарения испарительного мата уменьшается. Поэтому регулярный уход за прибором и его чистка являются условием для бесперебойной эксплуатации без помех.

ОСТОРОЖНО

Повреждение пластмассы из-за использования неподходящих чистящих средств!

- ▶ Не использовать чистящие средства с содержанием кислоты.

- ▶ Протирать прибор влажной салфеткой.

Интервалы чистки и ухода

Рекомендуемые интервалы чистки и ухода зависят от качества воздуха и воды, а также от фактической продолжительности эксплуатации.

Интервал	Действие
1 раз в день	Контроль уровня воды, при необходимости доливание воды (см. главу "Заливка воды в прибор")
начиная с 1 недели без эксплуатации	Опорожнение и чистка прибора (см. главу "Демонтаж и опорожнение прибора")
каждые 2 недели	Чистка лотка для воды (см. главу "Чистка лотка для воды")
каждые 10–12 недель (или при необходимости)	Замена испарительного мата (см. главу "Замена испарительного мата")
1–2 раза в год	Чистка вентилятора (см. главу "Чистка вентилятора")
1 раз в год	Ionic Silver Stick® (см. главу "Замена Ionic Silver Stick®")

Демонтаж и опорожнение прибора

Прибор разбирается всего несколькими движениями. После этого его можно начать чистить.



ПРЕДУПРЕЖДЕНИЕ

Опасность для жизни вследствие поражения током!

- ▶ Не вытягивайте штепсельную вилку из розетки влажными руками.

✓ **F 1** Убедитесь что, прибор выключен, а штепсельная вилка вынута из розетки.

1. **F 3** Приподнимите верхнюю часть над нижней.
2. **F 4** Выньте лоток для воды вместе с поплавковым пакетом за предусмотренные для этого ручки лотка.
3. **F 5** Слейте остаток воды из лотка через сливное отверстие.
4. **F 6** Выньте поплавковый пакет из пустого лотка для воды.



ПРЕДУПРЕЖДЕНИЕ

Опасность для жизни вследствие поражения током!

- ▶ Не сливайте воду над электрическими деталями.

5. Если в нижней части есть вода: опорожните и просушите нижнюю часть.

↪ Прибор разобран и из него слита вода.

Чистка лотка для воды

✓ Убедитесь что, прибор разобран и из него слита вода.



ПРЕДУПРЕЖДЕНИЕ

Опасность для жизни вследствие поражения током!

- ▶ Перед чисткой вытащите штепсельную вилку из розетки.
- ▶ Никогда не ставьте нижнюю часть с электрическими деталями и вентилятор в воду.

1. **G 1** Промойте лоток для воды водой комнатной температуры.
2. **G 2** Для более тщательной чистки лотка для воды воспользуйтесь обычной щеткой для мытья посуды.
3. Для удаления кальциевых отложений из лотка для воды используйте рекомендуемое производителем средство для удаления отложений (см. главу „Запасные части и аксессуары“).
4. После чистки просушите детали прибора.
5. Поплавковый пакет надлежащим образом вставьте в пустой лоток для воды.
6. Соберите прибор (см. главу „Сборка прибора“).

Чистка вентилятора

✓ Убедитесь что, прибор разобран и из него слита вода.

1. **G 3** Протрите вентилятор слегка влажной салфеткой или тряпкой.

2. После чистки детали просушите.
3. Соберите прибор (см. главу „Сборка прибора“).

Замена испарительного мата

Если испарительный мат сильно загрязнен, на нем накопилось много извести, возникает плохой запах, его производительность всасывания понизилась его следует заменить. Испарительные маты приобретаются в магазинах, где продаются увлажнители воздуха.

✓ Убедитесь что, прибор разобран и из него слита вода.

i Используйте только фирменные испарительные маты (см. главу „Запасные части и аксессуары“).

ОСТОРОЖНО

Возможно повреждение влажного испарительного мата вследствие промывания или выкручивания!

- ▶ Не промывайте и не выкручивайте испарительный мат.

1. **H 1** Чтобы открыть поплавковый пакет, поверните наконечник поплавка против часовой стрелки (стрелка OPEN) и приподнимите его.
2. **H 2** Снимите отработанный испарительный мат с корпуса поплавка и утилизируйте.

ОСТОРОЖНО

Возможно повреждение прибора

- ▶ Не вынимайте тело поплавка во время распаковки прибора

3. **H 3** Установите новый испарительный мат на корпус поплавка.
4. **H 4** Чтобы закрыть поплавковый пакет, установите наконечник поплавка на корпус поплавка и испарительный мат, прижмите вниз и поверните по часовой стрелке (стрелка CLOSE).
5. Для контроля слегка потяните за наконечник поплавка по направлению вверх. При этом он не должен отделяться от корпуса поплавка.
6. При необходимости еще раз поверните наконечник поплавка и повторите проверку.
7. Поплавковый пакет надлежащим образом вставьте в пустой лоток для воды.
8. Соберите прибор (см. главу „Сборка прибора“).

Замена Ionic Silver Stick®

✓ Убедитесь что, прибор разобран и из него слита вода.

1. Отделите Ionic Silver Stick® от днища лотка для воды и утилизируйте.
2. Вставьте новый Ionic Silver Stick® в крепление на днище лотка для воды.
3. Поплавковый пакет надлежащим образом вставьте в пустой лоток для воды.
4. Соберите прибор (см. главу „Сборка прибора“).

Сборка прибора

✓ Убедитесь что, прибор разобран и из него слита вода.

1. Поплавковый пакет надлежащим образом вставьте в пустой лоток для воды.
 2. **B 5** Вставьте лоток для воды вместе с поплавковым пакетом за ручки лотка в нижнюю часть прибора.
 3. Установите верхнюю часть на нижнюю.
 4. **B** Прибор должен быть собран правильно.
 5. В приборе не должны находиться посторонние предметы.
- ↪ Убедитесь что, прибор собран.

Транспортировка прибора



ОСТОРОЖНО

Опасность травмы из-за падающих частей!

- ▶ Для распаковки и переноски прибор всегда брать за нижнюю часть.

ОСТОРОЖНО

Возможна поломка при пролипании воды!

- ▶ Перед транспортировкой слить воду из прибора.

1. Опорожнение прибора (см. главу "Демонтаж и опорожнение прибора").
2. Высушите прибор.
3. Приподнимите прибор за нижнюю часть и перенесите его в нужное место.

Хранение прибора

1. Чистка прибора (см. главу "Чистка прибора и уход за ним").
2. Высушите прибор.
3. Упакуйте прибор в оригинальную упаковку.
4. Храните прибор в сухом, прохладном месте.

Утилизация прибора

Отслуживший свой срок прибор возвратите в магазин для надлежащей утилизации. При утилизации соблюдайте действующий местный закон. О других возможностях утилизации Вы можете узнать в административных органах по месту проживания.

Запасные части и аксессуары

Запасные части и аксессуары можно купить в магазине и самостоятельно заменить их в приборе. Используйте только фирменные запасные части. Ремонт должен производиться только специалистами. Это касается в том числе и неисправного сетевого кабеля.

Аксессуары	Название
Испарительный мат	A7018
Ionic Silver Stick®	A7017

Аксессуары	Название
Средство для удаления кальциевых отложений	A7417

Часто задаваемые вопросы

В. Почему влажность воздуха в моей комнате слишком низкая?

0. Как часто вы пользуетесь прибором? Если прибор работает только ночью, в течение дня влажность воздуха уменьшается, так как он увлажняется не постоянно.

Дерево, кожа, ковры, шторы и другие материалы интенсивно вбирают влагу, вследствие этого влажность воздуха в помещении уменьшается.

Если открыто окно, влага из комнаты может уходить.

Часто причиной является расположение прибора рядом с нагревательным прибором, чтобы влага быстро распространилась по помещению вместе с теплым воздухом. Но это не работает. Выходящий теплый воздух вбирает большую часть влаги, до того, как он распределится по помещению.

В. Во время работы прибора дверь должна быть открыта или закрыта?

0. Если дверь открыта, влага выходит из помещения и распределяется также и по другим частям дома/квартиры. Если вы хотите увеличить уровень влажности воздуха в определенном помещении, нужно следить за тем, чтобы дверь во время работы прибора была закрыта.

В. Какой должна быть влажность воздуха в моей комнате?

0. Рекомендуется уровень влажности воздуха в диапазоне от 50 до 60 %.

В. Какими являются последствия слишком низкой или слишком высокой влажности воздуха?

0. Сухой воздух может вести к высыханию кожи, образованию электростатических зарядов, расстраиванию музыкальных инструментов, усиленному образованию пыли, порче предметов из дерева (высыхание и трещины), к плохому самочувствию, болезням и к высыханию слизистой оболочки носа. Слишком высокая влажность воздуха может вести к возникновению плесени и отслаиванию обоев.

В. Зачем мне нужен увлажнитель, если можно просто открыть окно?

0. Влажность воздуха снаружи недостаточна для увлажнения воздуха в помещении.

В. Где нужно ставить увлажнитель?

0. Прибор должен находиться на свободном месте, чтобы воздух мог свободно циркулировать вокруг него. Не рекомендуется использовать прибор около окна, стены, двери или теплового мостика.

В. Плохо, если прибор работает без воды?

0. Если существует возможность работы прибора без воды, напр., если вы не можете долить воду, выключите прибор, когда покидаете помещение. Без воды прибор не может увлажнять воздух и может возникнуть плохой запах.

В. Увлажнителем можно пользоваться в течение всего года?

0. Да, увлажнителем можно пользоваться в течение всего года. Прибор увеличивает относительную влажность воздуха в помещении до его насыщения. То есть, данный прибор не может сделать воздух „слишком влажным“.

В. Можно ли чистить лоток для воды в посудомоечной машине?

0. Нет, лоток для воды нельзя чистить в посудомоечной машине – он расплавится.

Общая информация об увлажнении воздуха

Знаете ли вы, что сухой воздух в помещении

- высушивает слизистую оболочку, а также приводит к растрескиванию губ и жжению в глазах?
- способствует распространению инфекций и заболеваний дыхательных путей?
- приводит к понижению тонуса, усталости и снижению концентрации внимания?
- вредит домашним животным и комнатным растениям?
- способствует образованию пыли и усиливает электростатическую заряжаемость изделий из искусственных волокон, ковров и искусственного покрытия пола?
- вредит предметам обстановки из дерева и, в частности, паркету?
- расстраивает музыкальные инструменты?

Физическое самочувствие людей и животных зависит от многих факторов. Одним из них является правильно увлажненный воздух в помещении. Во время отопительного сезона холодный наружный воздух, который заходит в жилые помещения через окна, нагревается. Это приводит к значительному уменьшению относительной влажности воздуха. Это неблагоприятный климат для растений и животных, предметы из дерева и мебель высыхают, а люди чувствуют себя некомфортно и в большей степени подвержены простудным заболеваниям. Приятным климат в помещении, как правило, является в том случае, если относительная влажность находится в диапазоне от 50 до 60 %. Увлажнение воздуха имеет смысл, в частности, в зимний период.

Устранение неполадок

i Ремонт электроприборов должны производить только специалисты. Непрофессиональный ремонт может привести к возникновению серьезной опасности для пользователя. При этом прекращается действие гарантии.



ПРЕДУПРЕЖДЕНИЕ

Опасность для жизни вследствие поражения током!

► Ремонт электрических частей не производить.

Неполадка	Причина	Устранение
Прибор не работает.	Не вставлена штепсельная вилка.	► Вставьте штепсельную вилку и включите прибор.
	При сборке прибора не был вставлен лоток для воды.	► Вставьте лоток для воды (см. главу „Сборка прибора“).
Шумы от задевания	Лоток для воды вставлен неправильно.	► Правильно вставьте лоток для воды (см. главу „Сборка прибора“).
Воздух не увлажняется.	В лотке для воды отсутствует вода.	► Залейте воду в лоток для воды (см. Главу „Заливка воды в прибор“).
	Отложения извести на испарительном мате.	► Замените испарительный мат (см. Главу „Замена испарительного мата“).
Наконечник поплавка и кольцо указания уровня при заливке воды не видны.	При сборке была забыта часть прибора.	► Вытащите штепсельную вилку. ► Проверьте правильно ли собран прибор (рисунок В).
	Прибор собран неправильно.	
Из прибора вытекает вода.	В прибор было залито слишком много воды.	► Опорожните прибор (см. Главу „Демонтаж прибора“). ► Высушите прибор. При этом вытрите вытекшую воду.
	При сборке была забыта часть прибора.	► Вытащите штепсельную вилку. ► Проверьте правильно ли собран прибор (рисунок В).
	Прибор собран неправильно.	
От прибора идет плохой запах.	Прибор работает без воды.	► Залейте в прибор воду (см. главу „Заливка в прибор воды“).
	Испарительный мат загрязнен.	► Замените испарительный мат (см. главу „Замена испарительного мата“).